

Bouwgroep

BURN



Regelcomponenten met statische transmitter en separate servomotor voor ruimtedrukregeling

Universele bouwgroep voor VAV-regelaars

- Regelaar en statische drukverschiltransmitter in één behuizing
- Separate servomotor met stekerverbinding
- Toepassing in luchtbehandelingsinstallaties, bij schone en verontreinigde lucht
- Ruimtedrukregeling -10 tot -50 Pa of +10 tot +50 Pa
- Constante regeling Δ_{pmin} of variabele regeling $\Delta_{pmin} - \Delta_{pmax}$
- Bedrijfsparameter Δ_{pmin} evenals Δ_{pmax} fabrieksmatig geparimenteerd en in de regelaar opgeslagen
- Activering van dwangsturingen door externe schakelingen
- Wijzigingen van bedrijfsparameters met PC-Software en TROX FlowCheck App
- Servicetoegang voor PC-configuratiesoftware
- Smartphone-toegang met NFC of Bluetooth
- Setpoints, dwangsturingen en parameteraanpassing via analoge interface of bus
- Grote datatransparantie door gestandaardiseerde buscommunicatie Modbus RTU, BACnet MS/TP of MP-Bus



Algemene informatie	2	Uitvoeringen	7
Functie	4	Technische gegevens	9
Bestekomschrijving	5	Productdetails	26
Bestelsleutel	6	Legenda	38

Algemene informatie

Toepassing

- Complete regeltechnische bouwgroep voor VAV-regelaars voor ruimtedrukregeling in luchtbehandelingsinstallaties (RLT) bij voldoende lekkage van de ruimte
- Regelbereik onderdruk -10 tot -50 Pa of overdruk +10 tot +50 Pa
- Omschakelen setpoint tussen over- en onderdruk met Modbus/BACnet datapunten
- Statische drukverschiltransmitter en regelaar in een behuizing
- Separate servomotor met aansluitstekker
- Voor toepassingen met schone en verontreinigde lucht
- Variabele ruimtedrukregeling door setpoint met analogo signaal bijv. vanaf het gebouwbeheersysteem
- Ruimtedrukregeling met constante waarde door ingestelde bedrijfswaarde
- Dwangsturingen voor de activering van Δp_{max} , Δp_{min} , afsluiten, regelaarstop, openen met Modbus/BACnet-Register of gedeeltelijk met schakelaar resp. relais mogelijk
- Gemeten ruimtedruk is als datapunt of lineair spannings signaal beschikbaar
- Klepstand is als netwerkdatapunt beschikbaar
- Configuratie van de regelaar en communicatieparameters met TROX FlowCheck App en PC-Tool

Regelconcept

- Ruimtedruckschommelingen worden uitgeregeld, bijv. door wijzigende luchthoeveelvraag
- Een dode zone (hysteresis), waarbinnen de klep niet versteld wordt, zorgt voor een stabiele regeling.
- Δp_{min} : gekozen bedrijfswaarde minimale ruimtedruk resp. constante waarde
- Δp_{max} : gekozen bedrijfswaarde maximale ruimtedruk
- Bedrijfsparameters worden in de bestelsleutel vastgelegd en fabrieksmatig ingesteld

Aansluiting

Analoge interface

- Analoog met instelbaar signaalspanningsbereik
- Analoogsignaal voor setpoint druk
- Analoogsignaal voor gemeten waarde druk

Digitale interface (Bus)

- Modbus RTU, RS485
- BACnet MS/TP, RS485
- MP-bus
- Datapunten zie buslijsten

Hybride bedrijf

- Hybride bedrijf van analoge en digitale interface

Fabrieksinstelling

- Setpoint via analoge interface
- Terugkoppeling via analoge interface en Modbus-interface

Bedrijfstoestanden

Variabel bedrijf (V)

- Setpoint met analogo signaal, Modbus, BACnet of MP-BusWerkbereik volgens $\Delta p_{min} - \Delta p_{max}$

Constant (F)

- Geen aanstuursignaal nodig, setpoint volgens Δp_{min}

Bedrijfsparameters

- nominale druk $\Delta p_{nenn} = -75$ Pa of $+75$ Pa afhankelijk van gekozen bereik
- Luchthoeveelheidsbereik in fabriek op de regelaar ingesteld Δp_{min} : minimale druk, 0 – 100 % van Δp_{Nenn} instelbaar Δp_{max} : maximale druk, 20 – 100 % van Δp_{Nenn} instelbaar
- Referentie van uitgangssignaal: Δp_{Nenn}
- Het regelbare ruimtedruk bereik van -10 tot -50 Pa of +10 tot +50 Pa in acht nemen
- Δp_{min} en Δp_{max} fabrieksmatig tot -50 Pa resp. +50 Pa instelbaar

Signaalspanningsbereik

- 0 – 10 V DC
- 2 – 10 V DC

Onderdelen en eigenschappen

- Transmitter volgens statisch meetprincipe
- Separaat overbelastveilige aandrijving
- Steekbare aansluitklemmen voor voeding en aansturingen inclusief afdekking
- Steekbus voor de aandrijving
- NFC- en service interface
- Ontgrendelingsknop voor handbediening
- Controlelamp voor bedrijfstoestand
- Adresseringsknop voor instelling van adressen bij busbedrijf
- Regelaarhuis voorbereid met 4 doorvoeren, kabeldoorvoeren M16 x 1,5 voor aansluitingen in leveromvang
- Regelaarbehuizing zonder gereedschap te openen

Uitvoering

BURN met servomotor LM24A-VST voor:

- TVR, TZ-Silenzio, TA-Silenzio, TVZ, TVA,
- TVRK tot nominale grootte 250

BURN met servomotor NM24A-VST voor:

- TVJ
- TVT tot afmeting 1000 x 300 resp. 800 x 400
- TVRK Nominale grootte 315 – 400

BURN met servomotor SM24A-VST voor:

- TVT vanaf afmeting van 800 x 500 tot 1000 x 600

Inbedrijfname

- Vanwege de fabrieksmatig ingestelde ruimtedruk bedrijfswaardes moet erop gelet worden, dat de regelaars op de aangegeven plaatsen gemonteerd worden
- Modbus/BACnet/MP-Bus-interface: extra inbedrijfname noodzakelijk
- Bedrijfsparameters instelbaar met TROX FlowCheck App

Aanvullende producten

- Smartphone-App voor Android en iOS
- Instelapparaat type ZTH-EU (Bestelsleutel AT-VAV-B)
- Belimo PC-Tool
- NFC-Bluetooth converter ZIP-BT-NFC

Functie

Toepassingsgebied ruimtedrukregelaar

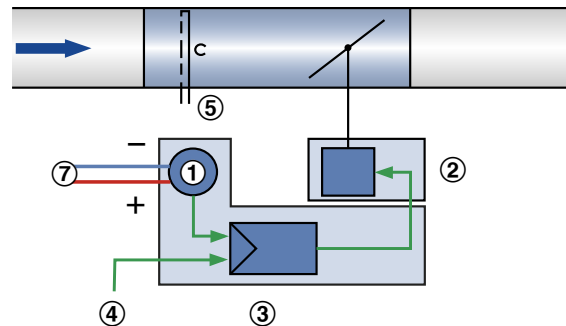
Moderne industriële gebouwen met cleanroomeisen of laboratoriumruimtes voor onderzoek en ontwikkeling vragen vaak om een nauwkeurige ruimtedrukregeling omdat deze ruimtes vaak goed luchtdicht gemaakt worden.

Doel hierbij is de voorgeschreven ventilatie met het oog op het behouden van de over- of onderdruk te regelen. Een eenvoudige luchthoeveelheidsregeling is daarvoor niet voldoende. Een ruimtedrukregelaar met permanente drukmeting en drukbeïnvloeding door verstelling van de klep is nodig.

Werking van een ruimtedrukregelaar

Een statische drukverschiltransmitter zet de ruimtedruk om in een spanningssignaal. Gemeten ruimtedruk is als datapunt of lineair spanningssignaal beschikbaar. Door de fabrieksinstelling komt 10 V DC altijd overeen met de nominale druk (Δp_{Nenn}). Het setpoint voor het drukverschil is constant of wordt door een stuursignaal of schakelcontacten gegeven. De regelaar vergelijkt het setpoint met de gemeten waarde en stuurt de motor afhankelijk van de afwijking. Drukverschil-parameter en signaalspanningsbereik zijn opgeslagen in de regelaar. Wijzigingen kunnen met de TROX FlowCheck App, een instelapparaat of met een laptop uitgevoerd worden.

Werkingsprincipe universele regelaar: TVR, TVJ, TVT, TZ-/TA-Silenzio, TVZ, TVA, TVRK



- ① Drukverschiltransmitter
- ② Servomotor
- ③ Drukverschilregelaar
- ④ Setpoint of geprogrammeerde vaste waarde
- ⑥ Drukverschilsensor van de VAV-regelaar (niet gebruikt, afhankelijk van serie en variant mogelijk niet bereikbaar of niet

- aanwezig)
- ⑦ Aansluiting drukverschil op transmitter van de regelcomponenten:
 - Plus-aansluiting voor de te regelen ruimte gebruiken
 - Minus-aansluiting van de regelaar voor stabiele referentiedruk gebruiken

Bestekomschrijving

Deze bestekomschrijving beschrijft de algemene eigenschappen van het product.

Categorie

- Universele regelaar voor ruimtedruk

Toepassing

- Regeling van een constante of variabele luchthoeveelheid
- Elektronische regelaar met aansluitmogelijkheid stuursignaal en uitgangssignaal.
- Signaal gemeten waarde betrokken op nominale druk, daardoor eenvoudige inbedrijfname en latere verstelling
- Standaardone-bedrijf of gekoppeld aan een gebouwsbeheersysteem

Toepassingsbereik

- Ruimtedrukregeling voor luchtbehandelingsinstallaties met een bereik van -10 tot -50 Pa of +10 tot +50 Pa (Statische transmitter geïntegreerd)

Servomotor

- Servomotor langzaamlopend; looptijd 120 s voor 90°

Inbouwstand

- Naar keuze

Aansluiting

- Steekbare klemmenstrook, geen aansluitdoos nodig

Voedingsspanning

- 24 V AC/DC

Aansluiting/Aansturing

Analoog signaal:

- 0 – 10 V DC of 2 – 10 V DC

Bus interface:

- Modbus RTU
- BACnet MS/TP

- MP-bus

Regelinformatie

Analoog signaal:

- Ruimtedruk setpoint en gemeten waarde

Bus interface:

- Ruimtedruk setpoint en gemeten waarde
- Klepstand
- Storingsstatus

Systeemverbinding

MP-Bus voor optionele uitbreidingen

- Gateways voor LonWorks, Modbus, BACnet, KNX bijv. Belimo UK24xxx
- Fan Optimiser, bijv. Belimo COU24-A-MP

Speciale functies

- Activering Δ_{pmin} , Δ_{pmax} , gesloten, open, regelstop door externe contacten/schakelingen of buscommunicatie

Parametrering

Voor VAV-regelaar specifieke parameters fabrieksmatig ingesteld

- Nominale druk fabrieksmatig geparametreerd
- Bedrijfswaarden Δ_{pmin} , Δ_{pmax} fabrieksmatig geparametreerd
- Signaal karakteristiek fabrieksmatig geparametreerd

Latere aanpassing mogelijk met

- TROX FlowCheck App (NFC of Bluetooth met optionele adapter)
- PC-Software

Fabrieksinstellingen

- Elektronische regelaar fabrieksmatig op regelbox gemonteerd
- Fabrieksmatige parametrering vermeld op sticker
- Regelaar in open stand

Bestelsleutel

TVR – D / 200 / D2 / BURN / PRS / V 0 / Pmin – Pmax Pa
 | | | | | | | | |
 1 2 5 6 7 8 9 10 10

1 Serie

TVR VAV-regelaar

2 Geluidsisolerende isolatie

Geen vermelding: zonder
 D Met geluidsisolerende isolatie

3 Materiaal

Verzinkt staalplaat (Standaard uitvoering)
 P1 Oppervlak gepoedercoat RAL 7001, zilvergrijs
 A2 Roestvaststalen uitvoering

4 Kanaalaansluiting

5 Nominale grootte [mm]
100, 125, 160, 200, 250, 315, 400

6 Toebehoren

Geen vermelding: zonder
 D2 Dubbele lipafdichting aan beide zijden
 G2 Tegenflens aan beide zijden

Bestelvoorbeeld: TVR/100/D2/BURN/PRS/V0/10-50 Pa

Geluidsisolerende isolatie	Zonder
Materiaal	Verzinkte staalplaat
Nominale grootte	100 mm
Toebehoren	Dubbele lipafdichting aan beide zijden
Aanbouwdeel	VARYCONTROL universele regelaar ruimtedruk, statische transmitter
Functie/Inbouw	Ruimtedrukregeling toevoer
Bedrijfstoestand	variabel bedrijf – Signaalspanningsbereik 0 – 10 V DC
Bedrijfswaarden	$\Delta_{pmin} = 10 \text{ Pa}$ $\Delta_{pmax} = 50 \text{ Pa}$

Bestelvoorbeeld: TVJ-D/600×300/BURN/PRE/F2/25 Pa

Geluidsisolerende isolatie	met
Materiaal	Verzinkte staalplaat
Nominale grootte	600×300 mm
Toebehoren	Dubbele lipafdichting aan beide zijden
Aanbouwdeel	VARYCONTROL universele regelaar ruimtedruk, statische transmitter
Functie/Inbouw	Ruimtedrukregeling afvoer
Bedrijfstoestand	Constant bedrijf, signaalspanningsbereik 2 – 10 V DC
Bedrijfswaarden	25 Pa

7 Aanbouwdelen (Regelcomponenten)

BURN Universele regelaar ruimtedruk (VARYCONTROL)

8 Functie/Inbouw

PRE Ruimtedrukregeling afvoer
 PRS Ruimtedrukregeling toevoer

9 Bedrijfsmodus

F Constante waarde (gewenst)
 V Variabel (gewenst bereik)

10 Signaalspanningsbereik

0 0 – 10 V DC
 2 2 – 10 V DC

11 Bedrijfswaarde voor fabrieksinstelling

Ruimtedruk in Pa
 Δ_{pconst} (alleen bij bedrijfsmodus F)
 Δ_{pmin} (alleen bij bedrijfsmodus V)
 Δ_{pmax} (alleen bij bedrijfsmodus V)

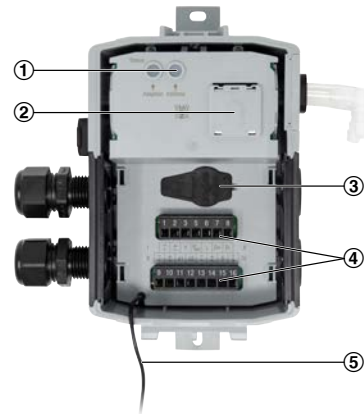
Uitvoeringen

Universele regelaar, type VRU-M1R-M/B TR



- ① Adaptionknop
- ② Aansluiting servomotor
- ③ NFC-interface
- ④ Blinde afdekking (niet in gebruik)
- ⑤ Kabeldoorvoeren (Voeding en aansturing gescheiden)
- ⑥ Bevestigingsgaten
- ⑦ Aansluiting voor drukverschil

Universele regelaar, Typ VRU-***-M/B TR (Klemafdekking geopend)



- ① Adresseringsknop inclusief gele status-LED
- ② Magnetische plaats voor ZIP-BT-NFC
- ③ Service-aansluiting
- ④ Steekbare klemmenstrook
- ⑤ Bevestiging afdekking (Vangdraad)

Servomotor LM24A-VST TR, 5 Nm



- ① Klem (As)
- ② Huis servomotor
- ③ Ontgrendeling aandrijving
- ④ Aansluitkabel
- ⑤ Stekkeraansluiting regelaar

Servomotor NM24A-VST TR, 10 Nm



- ① Klem (As)
- ② Huis servomotor
- ③ Ontgrendeling aandrijving
- ④ Aansluitkabel
- ⑤ Stekkeraansluiting regelaar

Servomotor SM24A-VST TR, 20 Nm



- ① Klem (As)
- ② Huis servomotor
- ③ Ontgrendeling aandrijving
- ④ Aansluitkabel
- ⑤ Stekkeraansluiting regelaar

Technische gegevens

Universele regelaar voor VAV-regelaars

–	Regelaar		Servomotor		–
Bestelsleuteldetail	Artikelnummer	Type	Artikelnummer	Type	VAV-regelaars
BURN	A00000073654	VRU-M1R-M/B TR	A00000076423	LM24A-VST TR	①
BURN	A00000073654	VRU-M1R-M/B TR	A00000073640	NM24A-VST TR	②
BURN	A00000073654	VRU-M1R-M/B TR	A00000073642	SM24A-VST TR	③

①
TVR, TZ-Silenzio, TA-Silenzio, TVZ, TVA
TVRK Nominale grootte 125 – 250

②
TVJ, TVT tot afmeting 1000 × 300 resp. 800 × 400
TVRK Nominale grootte 315 – 400

③
TVT Afmeting van 800 × 500 tot 1000 × 600

Universele regelaar, type VRU-M1R-M/B TR



Universele regelaar, type VRU-M1R-M/B TR

Meetprincipe	statische transmitter, willekeurige stand
Nominale druk	-75 Pa of +75 Pa afhankelijk van gekozen bereik
Drukregelbereik	

	-10 Pa tot -50 Pa resp. +10 Pa tot +50 Pa afhankelijk van gekozen bereik
Nominale spanning	AC/DC 24 V
Nominale spanning frequentie	50/60 Hz
Werkend bereik	AC 19,2 – 28,8 V/DC 21,6 – 28,8 V
Opgenomen vermogen (Bedrijf/rusttoestand)	1,5 W
Opgenomen vermogen dimensionering	2 VA plus aangesloten VST-aandrijving
Opgenomen vermogen dimensionering opmerking	I_{\max} 20 A @ 5 ms
Aansluiting servomotor	AC/DC Voeding door regelaar, PP-Link VST-aandrijving
Busverbinding	Modbus RTU*, BACnet MS/TP, MP-Bus
instelbare communicatieparameters Modbus RTU	Baudrate: 9600, 19200, 38400* , 76800, 115200; Adres: 1* ,2,3 – 247; Parity: 1-8-N-2* , 1-8-N-1, 1-8-E-1, 1-8-O-1; Aantal knooppunten: Max. 32 (zonder repeater) Afsluitweerstand: 120 Ω ;
instelbare communicatieparameters BACnet MS/TP	Baudrate: 9600, 19200, 38400* , 76800, 115200; Adres: 1* ,2,3 – 127; Aantal knooppunten: Max. 32 (zonder repeater) Afsluitweerstand: 120 Ω ;
Adressering	In het werk nodig: met TROX FlowCheck App
Ingang stuursignaal (Analoog optioneel)	0 – 10 V, 2 – 10 V Ingangswaerstand 100 k Ω
Beschermingsklasse IEC/EN	III (laagspanning)
Beschermingsklasse	IP 42
EMV	CE volgens 2014/30/EU

* Fabrieksinstelling.

Servomotor LM24A-VST TR



Servomotor LM24A-VST TR

Voedingsspanning	van regelaar
Opgenomen vermogen (bedrijf)	1 W
Opgenomen vermogen dimensionering	2 VA
Eigenverbruik (Rusttoestand)	0,4 W
Draaimoment	5 Nm
Looptijd voor 90°	120 s/90°
Ingang stuursignaal	van regelaar
Beschermingsklasse	III (laagspanning)
Beschermingsklasse	IP 54
EMV	EMV volgens 2014/30/EU
Gewicht	0,56 kg

Servomotor NM24A-VST TR



Servomotor NM24A-VST TR

Voedingsspanning	van regelaar
Opgenomen vermogen (bedrijf)	2 W
Opgenomen vermogen dimensionering	4 VA
Eigenverbruik (Rusttoestand)	0,4 W
Draaimoment	10 Nm
Looptijd voor 90°	120 s/90°
Ingang stuursignaal	van regelaar
Beschermingsklasse	III (laagspanning)
Beschermingsklasse	IP 54
EMV	EMV volgens 2014/30/EU
Gewicht	0,78 kg

Servomotor SM24A-VST TR



Servomotor SM24A-VST TR

Voedingsspanning	van regelaar
Opgenomen vermogen (bedrijf)	2 W
Opgenomen vermogen dimensionering	4 VA
Eigenverbruik (Rusttoestand)	0,4 W
Draaimoment	20 Nm
Looptijd voor 90°	120 s/90°
Ingang stuursignaal	van regelaar
Beschermingsklasse	III (laagspanning)
Beschermingsklasse	IP 54
EMV	EMV volgens 2014/30/EU
Gewicht	0,98 kg

Ingebruikname

- Instellen op de bouw is niet nodig
- Vanwege de fabrieksmatig ingestelde bedrijfswaardes moet erop gelet worden, dat de regelaars op de aangegeven plaatsen gemonteerd worden
- Regelaar inbouwen
- Drukmeetpunt voor ruimtedruk maken (Toe- en afvoerlucht)
 - Plus-aansluiting van de regelaar voor de te regelen ruimte gebruiken
 - Minus-aansluiting van de regelaar voor stabiele referentiedruk gebruiken
- Ruimtedrukregelbereik volgens technische gegevens
- Elektrische bekabeling maken
- Aansluitend is de regelaar bedrijfsklaar
- Klemafdekking van de regelcomponenten slechts kort gedurende het aansluiten afnemen.
- Bij Modbus/BACnet/MP-Bus-interface: extra inbedrijfname noodzakelijk zoals adressering en instelling van communicatieparameters.

Functies Service-Tools

Functie/Parametrering	Smartphone-App	PC-Tool	ZTH-EU
Instelling Δ_{pmin} , Δ_{pmax}	R, W	R, W	R, W
Mode/Stuursignaal 0 – 10 V, 2 – 10 V DC	R, W	R, W	-
Setpoint analoog/bus	R, W	R, W	-
Modbus, BACnet	R, W	R, W	-
MP-bus	R, W	R, W	-
Busparameters instellen	R, W	R, W	-
Dwangsturingen uitvoeren	nee	Nee	Nee
Trendweergave	ja	ja	-

Communicatie-interface Modbus RTU

Nummer	Registeradress	Beschrijving	Bereik	Eenheid	Schaal	Toegang
1	0	Setpoint tussen $q_{vmin}/\Delta p_{min}$ (Reg. Adr. 105) en $q_{vmax}/\Delta p_{max}$ (Reg. Adr. 106). (*1) (*2) (*3) (*4)	0 – 10.000 Fabrieksinstelling: 0	%	0.01	WR
2	1	Dwangsturing Overschrijft het setpoint met een dwangsturing.	0: geen 1: OPEN 2: DICHT 3: $q_{vmin}/\Delta p_{min}$ 5: $q_{vmax}/\Delta p_{max}$ fabrieksinstelling: geen	–	–	WR
3	2	Commando triggeren Triggeren van functies voor service en testen. Commando eindigt automatisch met 0.	0: geen 1: Adapteren 3: Synchronisatie Fabrieksinstelling: geen	–	–	WR
4	3	Servomotor (*5)	0: Servomotor niet aangesloten/ niet bekend 1: Servomotor lucht/water met/ zonder veiligheidsfunctie 2: Luchthoeveelheidsregelaar VAV/EPIV 3: Brandklep 4: Energy Valve 5: 6way EPIV	–	–	RD
5	4	Actuele klepstand vlg. mechanische begrenzing. (*5)	0 – 10.000	%	0.01	RD
6	5	Klephoek vlg. bereik. (*5)	0 – 9.600	°	0.01	RD
7	6	Relatieve luchthoeveelheid betrokken op q_{vnom} (Reg. Adr. 110). (*6)	0 – 15.000	%	0.01	RD
8	7	Absolute luchthoeveelheid (*6)	0 – q_{vnom}	m ³ /h	1	RD
9	8	Sensorwaarde (Spanning, weerstand, schakelaar) Waarde afhankelijk van de instelling van het type sensor (Reg. Adr. 107).	0 – 65.535	mV, Ω, 0/1,	0.1	RD
10	9	–	–	–	–	[–]
11	10	Absolute luchthoeveelheid in gekozen eenheid vlg. (Reg. Adr. 117). (Lowword) < 16 van 32 bit. (*6)	0 – 500.000.000	UnitSel	0.001	RD
12	11	Absolute luchthoeveelheid in gekozen eenheid vlg. (Reg. Adr. 117).	0 – 500.000.000	UnitSel	0.001	RD

Nummer	Registeradress	Beschrijving	Bereik	Eenheid	Schaal	Toegang
		(Highword) > 16 van 32 bit. (*6)				
13	12	Analoog setpoint Toont het setpoint in % bij analoge aansturing. Is actief, als Reg. Adr. 118 = 0 (analog).	0 – 10.000	%	0.01	RD
51	50	Relatief drukverschil Volgens toepassing. vlg. (Reg. Adr. 128.).	0 – 20.000	%	0.01	RD
52	51	Absoluut drukverschil	-1.000 – 15.000	[Pa]	0.1	RD
53	52	–	–	–	–	[–]
54	53	Absoluut drukverschil in gekozen eenheid (Reg. Adr. 145) (Lowword) < 16 van 32 bit.	-10.000.000 – 100.000.000	UnitSel	0.001	RD
55	54	Absoluut drukverschil in gekozen eenheid vlg. (Reg. Adr. 145) (Highword) > 16 van 32 bit.	-10.000.000 – 100.000.000	UnitSel	0.001	RD
100	99	Bus afsluitweerstand Geeft aan of de afsluitweerstand (120 Ω) actief of niet actief is. Kan alleen met Servicetools ingesteld worden.	0: niet actief 1: actief Fabrieksinstelling: niet actief	–	–	RD
101	100	Serienummer deel 1 Voorbeeld: 00839-31324-064-008. 1 st part: 00839 2 st part: 31324 3 st part: 008	–	–	–	RD
102	101	Serienummer deel 2	–	–	–	RD
103	102	Serienummer deel 3	–	–	–	RD
104	103	Firmware Version Voorbeeld: 101, Version 01.01.	–	–	–	RD
105	104	Foutmeldingen en service informatie – automatische reset, als status verandert.	Bit 0: – Bit 1: mechanische draaihoek overschreden Bit2: Aandrijving kan niet bewegen (bijv. mech. overbelast) Bit 3: – Bit 4: Fout van de dP-voeler Bit 5: Terugstroming Bit 6: Luchthoeveelheid niet bereikt Bit 7: Doorstroming in dicht stand Bit 8: interne activiteit (bijv. test, adaption) Bit 9: Ontkoppeling actief Bit10: Busbewaking uitgeschakeld	–	–	RD

Nummer	Registeradressen	Beschrijving	Bereik	Eenheid	Schaal	Toegang
			Bit 11: Aandrijving past niet bij toepassing Bit 12: Druksensor foutief aangesloten Bit 13: Druksensor niet bereikt Bit 14: Fout dP sensor buiten meetbereik			
106	105	Instelling werkbereik $q_{vmin}/\Delta p_{min}$ Voorwaarden: $q_{vmin}/\Delta p_{min} < q_{vmax}/\Delta p_{max}$ Vmax in bereik 0 – 100 % van $q_{vnom}/\Delta p_{nominaal}$	0 – $q_{vmax}/\Delta p_{max}$	%	0.01	WR
107	106	Instelling werkbereik $q_{vmax}/\Delta p_{max}$ Voorwaarden: $q_{vmax}/\Delta p_{max} < q_{vmin}/\Delta p_{min}$ Vmax in bereik 20 – 100 % van $q_{vnom}/\Delta p_{nominaal}$	2.000–10.000	%	0.01	WR
108	107	Soort sensor Als Reg. Adr. 118 = 0 (Analoog), dan Reg. Adr. 107 = 1 (Actief) voor mV.	0: geen 1: actief 2: passief 3: – 4: Schakelaar Fabrieksinstelling: geen	–	–	WR
109	108	Bewaking busstoring Bij busuitval loopt de motor naar de opgegeven stand. Die stand is mech. begrensd, $q_{vmin}/\Delta p_{min}$ en $q_{vmax}/\Delta p_{max}$ hebben geen invloed. Werking, als in aangegeven tijd Reg. Adr. 109 geen verandering in Reg. Adr. 1 of Reg. Adr. 2 plaatsvindt. Weergave van de werking in Reg. Adr. 104. In hybride-modus is de busuitval activering gedeactiveerd. Busuitvaltijd: vlg. Reg. Adr. 109	0 – 10.000 Fabrieksinstelling: 0	%	0.01	WR
110	109	Tijd tot uitschakeling bewaking busstoring Als Reg. 108 ≠ 0, dan is automatisch volgend Reg. 108 = 120 s.	0 – 3.600 0: niet actief Fabrieksinstelling: niet actief	s	1	WR
113	112	Nominale luchthoeveelheid in gekozen eenheid vlg. (Reg. Adr. 117) (Lowword) < 16 van 32 bit.	0 – 60.000.000	UnitSel	0.001	RD

Nummer	Registeradressen	Beschrijving	Bereik	Eenheid	Schaal	Toegang
114	113	Nominale luchthoeveelheid in gekozen eenheid vlg. (Reg. Adr. 117) (Highword) > 16 van 32 bit.	0 – 60.000.000	UnitSel	0.001	RD
115	114	–	–	–	–	[-]
116	115	–	–	–	–	[-]
117	116	Stuurmodus	0: Standregeling (Open Loop) 1: Luchthoeveelheidsregeling Fabrieksinstelling: Luchthoeveelheidsregeling	–	–	[R]
118	117	Keuze van de eenheid – Keuze van de eenheid voor Reg. Adr. 11 en 12.	0: – 1: m³/h 2: l/s 3: – 4: – 5: – 6: cfm	–	–	WR
119	118	Setpoint Als Reg. Adr. 118 = 0 (analoog), dan Reg. Adr. 12 = actief. Als Reg. Adr. 118 = 1 (Bus), dan Reg. Adr. 1 = actief.	0: analoog (0 – 10 V, 2 – 10 V) 1: Bus (Modbus, BACnet, MP-bus) Fabrieksinstelling: analoog	–	–	WR
120	119	Druk-bedrijfsmodus Alleen voor VRU-M1R-M/B TR.	0: negatieve druk 1: positieve druk	–	–	WR
121	120	–	–	–	–	[-]
122	121	–	–	–	–	[-]
123	122	–	–	–	–	[-]
124	123	Ruimedrukcascade vrijgave Alleen beschikbaar als, Reg. Adr. 124 = 0 (Luchthoeveelheidsregeling) of 2 (Ruimedrukregeling).	0: niet actief 1: actief 2: snel actief (alleen bij VRU-M1R-M/B TR)	–	–	RD
125	124	Toepassingen	0: Luchthoeveelheidsregeling 1: Drukregeling 2: Ruimedrukregeling 3: Luchthoeveelheidsmeting	–	–	RD
126	125	Installatiehoogte	0 – 3.000 Fabrieksinstelling: 0	m	1	WR
127	126	Nominaal drukverschil in de gekozen eenheid vlg. (Reg. Adr. 145) Meer info in (Reg. Adr. 128).	D3: 0 – 50000 M1: 0 – 60000 M1R: 0 – 60000	UnitSel	–	RD
128	127	–	–	–	–	[-]
129	128	Nominaal drukverschil in Pa Als Reg. Adr. 124 = 0 (Luchthoeveelheidsregeling), dan Adr. Reg. 110 als q_{vnom} .	D3: 0 – 500 M1: 0 – 600 M1R: 0 – 750	Pa	0,1	RD

Nummer	Registeradres	Beschrijving	Bereik	Eenheid	Schaal	Toegang
		Als Reg. Adr. 124 = 1 (Drukregeling) of 2 (Ruimtedrukregeling), dan is het maximum door de verschil druk gegeven.				
146	145	Keuze van de eenheid druk De gekozen eenheid wordt in (Reg. Adr. 126) weergegeven.	0: Pascal 1: – 2: Waterkolom Fabrieksinstelling: Pascal	–	–	[–]

RD = Register alleen leesbaar

WR = Register lees- en schrijfbaar

(*1) Als Reg. Adr. 118 = 1 (Bus), dan Reg. Adr. 0 = actief

(*2) Als Reg. Adr. 124 = 0 (Luchthoeveelheidsregeling), dan Reg. Adr. 0 = Luchthoeveelheid

(*3) Als Reg. Adr. 124 = 0 (Luchthoeveelheidsregeling) en Reg. Adr. 116 = 0 (Open loop), dan Reg. Adr. = klepstand

(*4) Als Reg. Adr. 124 = 1 (Drukverschilregeling) of 2 (Ruimtedrukregeling), dan Reg. Adr. = Druk

(*5) Als Reg. Adr. 124 = 2 (Ruimtedrukregeling) of 3 (Luchthoeveelheidsmeting), dan Reg. Adr. = de-actief 65.535

(*6) Als Reg. Adr. 124 = 1 (Drukverschilregeling) of 2 (Ruimtedrukregeling), dan Reg. Adr. = de-actief 65.535

Protocol Implementation Conformance Statement – PICS (General information)

Datum	11-6-2020
Vendor Name	TROX GmbH
Vendor ID	329
Product Name	VRU-D3-BAC, VRU-M1-BAC, VRU-M1R-BAC
Product Model Number	VRU – BAC
Applications Software Version	01.02.0001
Firmware Revision	10.02.0000
BACnet Protocol Revision	12
Product Description	Controller for VAV/CAV and pressure applications
BACnet Standard Device Profile	BACnet Application Specific Controller (B-ASC)
BACnet Interoperability Building Blocks supported	Data Sharing – ReadProperty-B (DS-RP-B) Data Sharing – ReadPropertyMultiple-B (DS-RPM-B) Data Sharing – WriteProperty-B (DS-WP-B) Data Sharing – WritePropertyMultiple-B (DS-WPM-B) Data Sharing – COV-B (DS-COV-B) Device Management – DynamicDeviceBinding-B (DM-DDB-B) Device Management – DynamicObjectBinding-B (DM-DOB-B) Device Management – DeviceCommunicationControl-B (DM-DCC-B)
Segmentation Capability	No
Data Link Layer Options	MS/TP master, baud rates: 9600, 19200, 38400, 76800, 115200
Device Address Binding	No static device binding supported
Networking Options	None
Character Sets Supported	ISO 10646 (UTF-8)
Gateway Options	None
Network Security Options	Non-secure Device

Object processing

Object type	Optional properties	Writeable properties
Analog Input [AI]	Description COV Increment	COV Increment
Analog Output [AO]	Description COV Increment	Present Value COV Increment Relinquish Default
Analog Value [AV]	Description COV Increment	Present Value COV Increment
Binary Input [BI]	Description Active Text Inactive Text	
Device	Description Locatie Active COV Subscriptions Max Master Max Info Frames Profile Name	Object Identifier Object Name Locatie Description APDU Timeout (1000 – 60000) Number Of APDU Retries (0 – 10) Max Master (1 – 127) Max Info Frames (1 – 255)
Multi-state Input [MI]	Description State Text	
Multi-state Output [MO]	Description State Text	Present Value Relinquish Default
Multi-state Value [MV]	Description State Text	Present Value (if marked)

Bewerking van Services

- De regelaar ondersteunt de Services "Object maken" en "Object wissen" niet
 - De aangegeven maximale lengte van de beschrijfbare tekens is gebaseerd op enkelbyte-tekens
1. Objectnaam 32 tekens
 2. Plaats 64 tekens
 3. Beschrijving 64 tekens
- De regelaar ondersteunt de DeviceCommunicationControl-Services, geen wachtwoord nodig
 - Maximaal 6 actieve COV-abonnementen met een looptijd van 1 – 28800 s (maximaal 8 h) worden ondersteund

Communicatie-interface BACnet MS/TP

Objectnaam	Object type	Beschrijving	Bereik	COV Inkrement	Toegang
Device	Device [Inst.Nr]		0 – 4.194.302 Fabrieksinstelling: 1		WR
RelPos	AI[1]	Klepstand in [%] <u>Status Flags:</u> (*1), (*2)	0 – 100	0.01 – 100 Fabrieksinstelling: 1	RD
AbsPos	AI[2]	Absolute positie in ° Hoekverstelling volgens het totale rotatiebereik. <u>Status Flags:</u> (*1), (*2)	0 – max. hoek	0.01 – 90 Fabrieksinstelling: 1	RD
SpAnalog	AI[6]	Analoog setpoint (%) Geeft het analoge setpoint afhankelijk van keuze luchthoeveelheidsmeting, druk, klepstand vlg. ApplicationSel MV[2] aan. Als setpoint in SpSource MV[122] = 1 (Analoog), dan SpAnalog AI[6] = actief. Het analoge setpoint wordt door Min AV[97] en Max AV[98] begrensd. <u>Status Flags:</u> (*1), (*3)	0 – 100	0.01 – 100 Fabrieksinstelling: 1	RD
RelDeltaP	AI[9]	Relatief drukverschil in % betrokken op DeltaPnom_Pa AV[122]	0 – 150	0.01 – 150 Fabrieksinstelling: 1	RD
RelFlow	AI[10]	Relatieve luchthoeveelheid in % betrokken op Vnom_m3h AV[112] <u>Status Flags:</u> (*4)	0 – 150	0.01 – 150 Fabrieksinstelling: 1	RD
AbsFlow_m3h	AI[12]	Absolute luchthoeveelheid in m³/h <u>Status Flags:</u> (*4)	0 – 60.000	1 – 60.000 Fabrieksinstelling: 10	RD
DeltaP_UnitSel	AI[18]	Absoluut drukverschil in gekozen eenheid vlg. UnitSelPressure MV[127]	-10.000 – 100.000	0.001 – 100.000 Fabrieksinstelling: 1	RD
AbsFlow_UnitSel	AI[19]	Absolute luchthoeveelheid in gekozen eenheid vlg. UnitSelAirFlow MV[121] <u>Status Flags:</u> (*4)	0 – 500.000	0.01 – 500.000 Fabrieksinstelling: 1	RD
Sens1Analog	AI[20]	Sensor 1 als analoge waarde Als sensor1type MV[220] = 2 (actief), dan weergave = analoog 0 – 10 V. Als sensor1type MV[220] = 3 (passief), dan weergave = weerstand. Als RmPCaskade MV[10] = 2 (vrijgegeven) of 3 (snel vrijgegeven), dan is de sensor-ingang niet beschikbaar.	0 – 65535	0.01 – 1000 Fabrieksinstelling: 1	RD

Objectnaam	Object type	Beschrijving	Bereik	COV Inkrement	Toegang
		Status Flags: (*5)			
DeltaP_Pa	AI[29]	Absoluut drukverschil in Pa	0 – 600	0.01 – 600 Fabrieksinstelling: RD 10	
SpRel	AO[1]	Relatief setpoint in % Het rel. setpoint is afhankelijk van de toepassing (Hoeveelheidsmeting/ Druk/Klepstand). Als SpSource MV[122] = 2 (Bus), dan SpRel AO[1] = actief. Het analoge setpoint wordt door Min AV[97] en Max AV[98] begrensd. Status Flags: (*1), (*2)	0 – 100 Fabrieksinstelling: 0	0.01 – 100 Fabrieksinstelling: C 1	
Min	AV[97]	Minimaal setpoint in % (q_{vmin}/P_{min}) Voorwaarde: $q_{vmin}/\Delta p_{min} < q_{vmax}/\Delta p_{max}$ $q_{vmin}/\Delta p_{min}$ in bereik 0 – 100 & $q_{vnom}/\Delta p_{nom}$	$0 - q_{vmax}/\Delta p_{max}$	0.01 – 100 Fabrieksinstelling: WR 1	
Max	AV[98]	Maximaal setpoint in % (q_{vmax}/P_{max}) Voorwaarde: $q_{vmax}/\Delta p_{max} > q_{vmin}/\Delta p_{min}$ q_{vmax}/P_{max} in bereik 20 – 100 % van q_{vnom}/P_{nom}	$q_{vmin}/\Delta p - 100$	0.01 – 100 Fabrieksinstelling: WR 1	
Vnom_m3h	AV[112]	Nominale luchthoeveelheid in m ³ /h	0 – 50.000	0.01 – 50.000 Fabrieksinstelling: RD 1	
Vnom_UnitSel	AV[119]	Nominale luchthoeveelheid in gekozen eenheid vlg. UnitSel MV[121]	0 – 250.000	0.01 – 1.000: Fabrieksinstelling: RD 1	
SystemAltitude	AV[120]	Hoogte boven zeespiegel in meters	0 – 3.000	1 – 3.000 Fabrieksinstelling: WR 10	
DeltaPnom_Pa	AV[122]	Nominaal drukverschil in Pa Het drukverschil is afhankelijk van de gekozen druksensor (D3, M1, M1R). Afhankelijk van de toepassing dient het nominale drukverschil als dp@Vnom of als max. drukbegrenzing Als ApplicationSel MV[2] = 1 (Luchthoeveelheidsregeling), dan weergave = Nominaal drukverschil Als ApplicationSel MV[2] = 2 (Drukregeling) of 3 (Ruitmtdrukregeling), dan weergave = max. drukbegrenzing	D3: 0 – 500 M1: 0 – 600 M1R: 0 – 75	1 – 600 Fabrieksinstelling: RD 1	
DeltaPnom_UnitSel	AV[129]	Nominaal drukverschil in gekozen eenheid vlg. UnitSelPressure MV[127]		0.01 – 1000 Fabrieksinstelling: RD 1	

Objectnaam	Object type	Beschrijving	Bereik	COV Inkrement	Toegang
		Meer informatie: zie AV[122].			
BusWatchdog	AV[130]	Tijd tot uitschakeling bewaking busstoring in s Als BusWatchdog AV[130] ≠ 0, dan bewaking van SpRel AO[1] en Override MO[1] op wijziging. Als wijzigingen bij SpRel AO[1] en Override MO[1], dan reset busuitvalbewaking. Als SpSource MV[122] = 1 (Analog), dan bewaakt BusWatchdog AV[130] alleen Override MO[1].	0 – 3600 s Fabrieksinstelling: 0 (Bewaking busstoring niet actief)	0.01 – 1000 Fabrieksinstelling: 1	WR
Sens1Switch	BI[20]	Schakelaarstand van de schakelaar aan de sensor-ingang Als SenType MV[220] = 5 (Schakelaar), dan is Sens1Switch BI[20] = actief. <u>Status Flags: (*6)</u>	0: Inactief 1: Actief	–	RD
BusTermination	BI[99]	Afsluitweerstand geeft aan of de afsluitweerstand (120 Ω) met de Service Tools geactiveerd is.	0: niet geactiveerd 1: geactiveerd	–	RD
SummaryStatus	BI[101]	Verzamelstatus Vat de status van deze objecten samen: "StatusSensor" MI[103] "StatusFlow" MI[104] "StatusActuator" MI[106] "StatusPressure" MI[109] "StatusDevice" MI[110]	niet gelijk aan 1: OK 1: niet OK	–	RD
RmPCasacade	MV [10]	Ruimtedrukcascade Als RmPCascade MV[10] = 2 (actief) of 3 (actief snel), dan is Sensor1 ingang voor de ruimtecascade (0 – 10 V). Als ApplicationSel MV[2] = 1 (Luchthoeveelheidsregeling) of 3 (Ruimtedrukregeling), dan RmPCascade MV [10] = actief. <u>Status Flags: (*7)</u>	1: niet actief 2: actief 3: actief snel (alleen bij M1R)	–	RD
InternalActivity	MI[100]	Interne status	1: geen 2: – 3: Adaptie 4: Synchronisatie	–	RD
StatusSensor	MI[103]	Status van de drukverschilsensor	1: ok 2: dP Sensor niet ok	–	RD

Objectnaam	Object type	Beschrijving	Bereik	COV Inkrement	Toegang
		Als status einde = automatisch resetten	3: dP Sensor buiten meetbereik 4: dP Sensor verkeerd aangesloten		
StatusFlow	MI[104]	Status luchthoeveelheid Als er binnen 600 s geen luchthoeveelheid is, dan StatusFlow MI[104] = 3.	1: ok 2: – 3: geen luchtstroming herkend	–	RD
StatusActuator	MI[106]	Status van de aandrijving <u>Status Flags: (*2)</u>	1: ok 2: Aandrijving kan niet bewegen 3: Ontkoppeling actief 4: Mechanische draaihoek overschreden 5: Aandrijving past niet bij de toepassing	–	RD
StatusPressure	MI[109]	Status drukverschil Als er binnen 180 s geen drukverschil is, dan StatusPressure MI[109] = 3.	1: ok 2: – 3: Druk niet bereikt	–	RD
StatusDevice	MI[110]	Status van het apparaat bij busbewaking Volgens BusWatchdog AV[130].	1: ok 2: Bewaking busstoring actief	–	RD
Override	MO[1]	Dwangsturing Overschrijft het setpoint met een commando <u>Status Flags: (*8)</u>	1: Geen 2: OPEN 3: DICHT 4: $q_{vmin}/\Delta p_{min}$ 5: – 6: $q_{vmax}/\Delta p_{max}$ Fabrieksinstelling: Geen (1)	–	C
ApplicationSel	MV[2]	Weergave van de toepassing VRU-D3-M/B TR, VRU-M1-M/B TR - Luchthoeveelheidsregeling - Drukregeling - Luchthoeveelheidsmeting VRU-M1R-M/B TR - Ruimtedrukregeling	1: Luchthoeveelheidsregeling 2: Drukregeling 3: Ruimtedrukregeling 4: Luchthoeveelheidsmeting	–	RD
ControlMode	MV[100]	Stuurmodus <u>Status Flags: (*9)</u>	1: PosCtrl 2: FlowCtrl Fabrieksinstelling: FlowCtrl	–	RD
OperationMode	MV[102]	Bedrijfstoestand Alleen voor VRU-M1R-BAC relevant. <u>Status Flags: (*10)</u>	1: negatieve druk 2: positieve druk	–	WR
Command	MV[120]	Testfuncties stoppen <u>Status Flags: (*2)</u>	1: geen 2: Adaptie 3: – 4: Resetten Fabrieksinstelling: geen	–	WR

Objectnaam	Object type	Beschrijving	Bereik	COV Inkrement	Toegang
UnitSelAirFlow	MV[121]	Keuze van de eenheid luchthoeveelheid De gekozen eenheid wordt in AI[19] en AV[104] getoond	1: – 2: m³/h 3: l/s 4: – 5: – 6: – 7: cfm	–	WR
SpSource	MV[122]	Keuze van setpoint-invoer Als SpSource MV[122] = 1 (analoog), dan SpAnalog AI[6] = actief. Als SpSource MV[122] = 2 (Bus), dan SpRel AO [1] = actief.	1: analoog (0 – 10 V, 2 – 10 V) 2: Bus (Modbus, BACnet, MP-bus) Fabrieksinstelling: analoog	–	WR
UnitSelPressure	MV[127]	Keuze van de eenheid druk De gekozen eenheid wordt in DeltaP_UnitSel AI[18] en DeltaPnom_UnitSel AV[129] weergegeven.	1: Pascal 3: Waterkolom Fabrieksinstelling: Pascal	–	WR
UnitSelTemp	MV[128]	Keuze eenheid temperatuur De gekozen eenheid staat in AI[20].	1: K 2: °C 3: °F Fabrieksinstelling: °C (2)	–	W
Sens1Type	MV[220]	Vastleggen sensortype Als Sens1Type MV[220] = 2 (Active) of 3 (Passive), dan Sens1Analog AI[20] actief. Als Sens1Type MV [220] = 5 (Switch), dan Sens1Schalter BI[20] actief.	1: geen 2: actieve sensor (in hybridebedrijf) 3: passieve sensor 4: – 5: Schakelaar Fabrieksinstelling: geen	–	WR

RD = Register alleen leesbaar

WR = Register lees- en schrijfbaar

C = Commendable with priority array

Status Flags:

(*1) Als ontkoppeling is ingedrukt, dan Overriden = 1

(*2) Als ApplicationSel MV[2] = 3 (Ruimtedrukregeling) of 4 (Hoeveelheidsmeting) is, dan Out of Service = 1

(*3) Als SpSource MV[122] = 2 (Bus), dan Out of Service = 1

(*4) Als ApplicationSel MV[2] = 2 (Drukregeling) of 3 (Ruimtedrukregeling) is, dan Out of Service = 1

(*5) Als Sens1Type MV[220] = 1 (geen), dan Out of Service = 1

(*6) Als Sens1Type MV[220] ≠ 5, dan Out of Service = 1

(*7) Als ApplicationSel MV[2] = 2 (Drukregeling) of 4 (Hoeveelheidsmeting) is, dan Out of Service = 1

(*8) Als ApplicationSel MV[2] = 4 (Hoeveelheidsmeting) is, dan Out of Service = 1

(*9) Als ApplicationSel MV[2] ≠ 1 (Hoeveelheidsregeling) is, dan Out of Service = 1

(*10) Als ApplicationSel MV[2] ≠ 3 (Ruimtedrukregeling), dan Out of Service = 1

Productdetails

Analoge interface 0 – 10 V DC resp. 2 – 10 V DC

Af fabriek wordt de regelaar met aansturing via analoge interface geleverd. Is aansturing via bus gewenst, dan kan met de TROX FlowCheck App omgesteld worden op Modbus, BACnet of MP-Bus. De analoge interface kan ingesteld worden op 0 – 10 V DC of 2 – 10 V DC met de TROX FlowCheck App. De bepaling van ruimtedruksetpoint resp. -terugkoppelingssignalen is in de karakteristiek weergegeven.

Setpoint

Variabel bedrijf

- In de variabele bedrijfsmodus komt het setpoint met een analog signaal op klem nummer 3. Setpoints van de bus worden genegeerd.
- Gekozen signaalspanningsbereik 0 – 10 V resp. 2 – 10 V DC wordt aan het ingestelde drukbereik Δp_{\min} – Δp_{\max} toegewezen
- Drukbereik Δp_{\min} – Δp_{\max} fabrieksmatig volgens bestelsleutel vooringesteld
- Latere aanpassing van Δp_{\min} resp. Δp_{\max} met instelapparaat, TROX FlowCheck App of PC-Tool mogelijk

Constante regeling

- In de bedrijfsmodus constant is geen analog signaal op klem 3 nodig
- De op Δp_{\min} ingestelde ruimtedruk wordt geregeld
- Drukwaarde Δp_{\min} fabrieksmatig volgens bestelsleutel vooringesteld
- Latere aanpassing van Δp_{\min} met instelapparaat, TROX FlowCheck App of PC-Tool mogelijk

Terugkoppeling als feedback voor bewaking of volgregeling

- Aan klem 5 kan de door de regelaar gemeten druk als spanningssignaal afgelezen worden
- Gekozen spanningsbereik 0 – 10 V DC resp. 2 – 10 V DC wordt op het drukbereik 0 – $\Delta p_{\text{nominaal}}$ Pa afgebeeld
- Referentiepunt $\Delta p_{\text{nominaal}} = -75$ Pa of $+75$ Pa
- In analog bedrijf bestaat parallel de mogelijkheid, bedrijfsdata met Modbus op te vragen. (Hybride)

Dwangsturing

Voor bijzondere bedrijfssituaties kan de ruimtedrukregelaar in een speciale bedrijfstoestand (Dwangsturing) gebracht worden. Mogelijk zijn: Regeling Δp_{\min} , regeling Δp_{\max} , regelklep in open stand (OPEN) of regelklep gesloten (DICHT) of regelstop (bijv. voor een deurcontact).

Dwangsturingen met signaalingang Y of dwangsturingen Z1, Z2

Met bepaalde schakelingen op Y, Z1, Z2 kunnen de dwangsturingen volgens de aansluitschema's door externe schakelaars/ relais geactiveerd worden (zie voorbeelden).

Dwangsturing DICHT met stuursignaal op ingang Y

Bij signaalspanningsbereik 0 – 10 V DC en instelwaarde $\Delta p_{\min} = 0$

- Klep DICHT = $Y < 0,45$ V DC
- Klep OPEN = $Y > 0,55$ V DC

Bij signaalspanningsbereik 0 – 10 V DC en $\Delta p_{\min} > 0$

- is met het stuursignaal geen dwangsturing DICHT mogelijk. De regeling gebeurt over het totale signaalspanningsbereik

Bij signaalspanningsbereik 2 – 10 V DC en instelwaarde $\Delta p_{\min} = 0$

- Klep DICHT = $Y < 2,36$ V DC
- Klep OPEN = $Y > 2,44$ V DC

Bij signaalspanningsbereik 2 – 10 V DC en instelwaarde $\Delta p_{\min} > 0$

- Klep DICHT = $Y < 0,3$ V DC
- Klep OPEN = $Y > 0,3$ V DC

Dwangsturingen in analoge bedrijfsmodus via Modbus- of BACnet-interface

Als in analoge modus de bus ook is aangesloten, kan met Modbusregister 1 of BACnet Object MO[1] ook een dwangsturing gedaan worden.

Dwangsturing voor diagnose

Activering met TROX FlowCheck App

Priorisering verschillende aansturingen

- Analoge dwangsturingen hebben prioriteit boven Modbus/BACnet-aansturing.
- Hoogste prioriteit: analoge dwangsturing
- Gemiddelde prioriteit: Servicestecker (instelapparaat, PC-software) voor testdoeleinden
- Laagste prioriteit: Modbus/BACnet/MP-BUS

Analoog hybride bedrijf

- Bij analoge aansturing op klem 3 en analoge terugmelding op klem 5 is ook een terugmelding via BACnet MS/TP of Modbus RTU mogelijk
- Af fabriek is de bus-interface ingesteld op Modbus RTU; dit kan met de TROX FlowCheck App of PC-Tool omgezet worden
- Diverse bedrijfsparameters volgens datapuntenlijst met Modbus RTU of BACnet MS/TP oproepbaar
- Dwangsturingen Δp_{\min} , Δp_{\max} , regelklep in open stand (OPEN) of regelklep gesloten (DICHT) of regelstop via businterface mogelijk.

Digitale communicatie-interface

Voor een setpointopgave via de bus moet in het werk instellingen gedaan worden met de TROX FlowCheck App. De bus-interface kan op Modbus, BACnet of MP-Bus ingesteld worden. Voor goede gegevensoverdracht naar de bus is instelling van de communicatieparameters en het adres noodzakelijk. De communicatieparameters van de bussystemen (adres, baudrate ...) kunnen met de TROX Flowcheck App ingesteld worden. De interface biedt gestandaardiseerde bus-register/object-toegang op de beschikbare datapunten.

Setpoint

- In de bedrijfsmodus Modbus RTU (fabrieksinstelling) gebeurt de aansturing met een druksetpoint [%] in Modbus-register 0.
- In de bedrijfsmodus BACnet MS/TP gebeurt de aansturing met een druksetpoint [%] in BACnet-Object AI[1]
- De procentwaarde heeft betrekking op $\Delta p_{\min} - \Delta p_{\max}$ vastgelegde drukbereik
- Druk bereiken $\Delta p_{\min} - \Delta p_{\max}$ fabrieksmatig volgens bestelsleutel vooringesteld
- Latere aanpassing van Δp_{\min} resp. Δp_{\max} met instelapparaat, TROX FlowCheck App, PC-Tool of via Modbus/BACnet-interface mogelijk

Terugkoppeling als feedback voor bewaking of volgregeling

- Zowel in Modbus als in BACnet zijn de waarden in Pa (Fabrieksinstelling) afleesbaar.
- Naast de druk kan meer informatie van andere Modbus-registers/BACnet-objecten uitgelezen worden.
- Overzicht van de registers/objecten in de communicatietabellen.
- Voor diagnose kan bij busbedrijf de signaalwaarde van druk op klem 5 gemeten worden.
- Het drukbereik $0 - \Delta p_{\text{Nominaal}}$ komt daarbij altijd overeen met de signaalspanning van (0)2 – 10 V DC.
- Referentiepunt $\Delta p_{\text{nominaal}} = -75 \text{ Pa}$ of $+75 \text{ Pa}$

Dwangsturing

Voor bijzondere bedrijfssituaties kan de ruimtedrukregelaar in een speciale bedrijfstoestand (Dwangsturing) gebracht worden. Mogelijk zijn: Regeling Δp_{\min} , regeling Δp_{\max} , regelklep in open stand (OPEN) of regelklep gesloten (DICHT) of regelstop.

Dwangsturing via bus

Aansturing op Modbus-Register 1 resp. BACnet Object Type MO[1].

Dwangsturing door busuitvalbewaking (Modbus)

Bij uitval van de Modbus communicatie gedurende een vastgelegde tijd kan een voorgedefinieerde bedrijfstoestand Δp_{\min} , Δp_{\max} , OPEN of DICHT geactiveerd worden.

- De bij busuitval te activeren dwangsturing kan vastgelegd worden op Modbus-Register 108 of 109
- De tijd waarna na busuitval de dwangsturing wordt geactiveerd kan vastgelegd worden op Modbus-Register 109 of 110
- Elke Modbus-communicatie zet de time-out van de busuitvalbewaking terug

Dwangsturing door busuitvalbewaking (BACnet)

Bij uitval van BACnet-communicatie gedurende een vastgestelde tijd kan een voorgedefinieerde bedrijfstoestand geactiveerd worden.

- De bij busuitval te activeren waarde gebeurt op de Reliquish_Default van SpRel (Object AO1)
- Busuitvaltijd word gedefinieerd op BusWatchdog (Objekttyp AV [130])
- Communicatie op de datapunten SpRel (Object AO[1] en Override (Object MO[1]) zet de Timeout van de busuitvalbewaking terug

Dwangsturingen voor diagnose

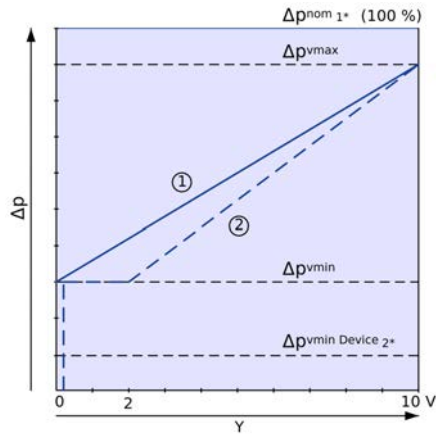
Activering via bus, externe schakelcontacten en TROX FlowCheck App.

Priorisering verschillende aansturingen

Dwangsturingen met schakelcontacten hebben prioriteit boven Modbus/BACnet-aansturing.

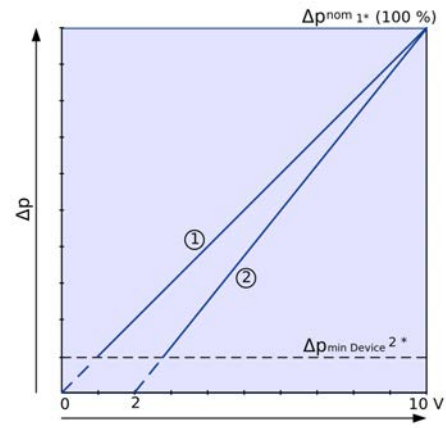
- Hoogste prioriteit: analoge dwangsturing
- Gemiddelde prioriteit: Servicestecker (TROX Flowcheck App) voor testdoeleinden
- Laagste prioriteit: Modbus/BACnet/MP-BUS

Karakteristiek van het stuursignaal



- ① Signaalspanningsbereik 0 – 10 V
- ② Signaalspanningsbereik 2 – 10 V
- 1* = $\Delta p_{\text{nominaal}}$ Nominaal drukverschil
- 2* = $\Delta p_{\text{minUnit}}$ minimaal regelbaar drukverschil

Karakteristiek van het signaal gemeten waarde



- ① Signaalspanningsbereik 0 – 10 V
- ② Signaalspanningsbereik 2 – 10 V
- 1* = $\Delta p_{\text{nominaal}}$ Nominaal drukverschil
- 2* = $\Delta p_{\text{min regelbaar}}$ minimaal regelbaar drukverschil

Berekening setpoint druk bij 0 – 10 V

$$\Delta p_{\text{set}} = \frac{w}{10} (\Delta p_{\text{max}} - \Delta p_{\text{min}}) + \Delta p_{\text{min}}$$

Berekening gemeten druk bij 0 – 10 V

$$\Delta p_{\text{act}} = \frac{U5}{10} \times \Delta p_{\text{nom}}$$

Berekening setpoint druk bij 2 – 10 V

$$\Delta p_{\text{Set}} = \frac{w - 2}{8} (\Delta p_{\text{max}} - \Delta p_{\text{min}}) + \Delta p_{\text{min}}$$

Berekening gemeten druk bij 2 – 10 V

$$\Delta p_{\text{act}} = \frac{U5 - 2}{8} \times \Delta p_{\text{nom}}$$

Aanzicht steekbare klemmenstrook VRU

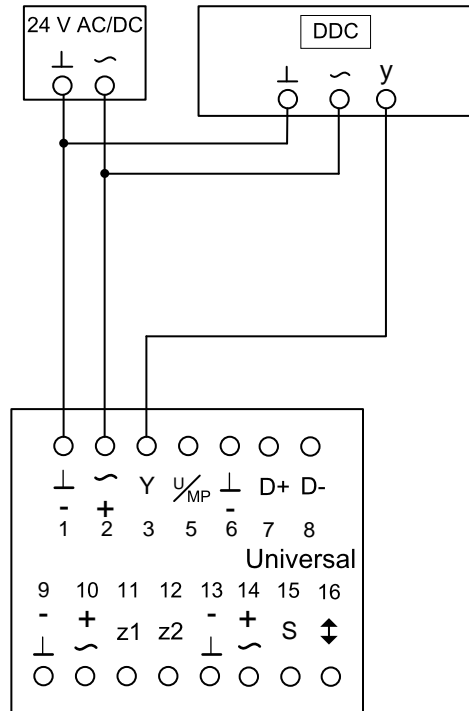
	1	2	3	5	6	7	8	
1	$\bar{\perp}$	$\overset{+}{\sim}$	Y	U/MP	$\bar{\perp}$	D+	D-	8

9	$\bar{\perp}$	$\overset{+}{\sim}$	z1	z2	$\bar{\perp}$	$\overset{+}{\sim}$	S	\updownarrow	16
	9	10	11	12	13	14	15	16	

Universal

- 1, 6, 9, 13: $\bar{\perp}$, – = Massa, nul
- 2, 10, 14: \sim , + = Voedingsspanning 24 V
- 3: Y = Stuursignaal Y en dwangsturingen
- 5: U/MP = Gemeten waarde U of MP-bus
- 7: D- = Modbus/BACnet A, C1
- 8: D+ = Modbus/BACnet B, C2
- 11, 12: Dwangsturingen
- 15: Uitbreiding voor externe sensor
- 16: niet gebruikt

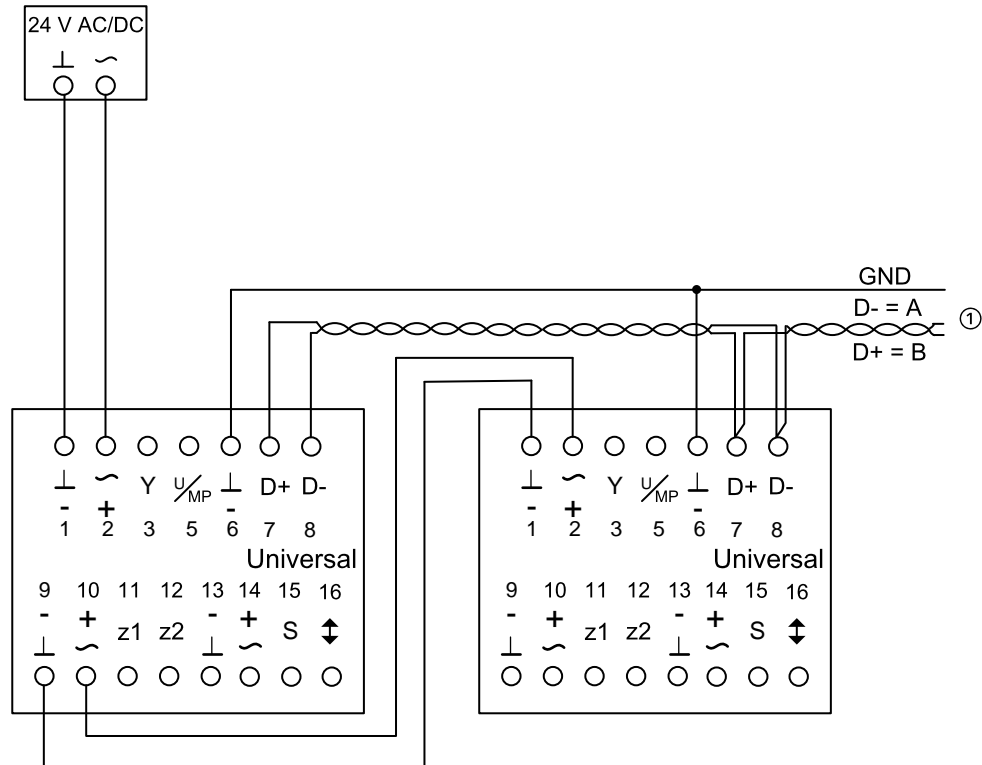
Aansluitschema analoge aansturing



- 1: ⊥, - = Massa, nul
- 2: ~, + = Voedingsspanning 24 V AC/DC
- 3: Y = Analoge ingang 0 – 10 V DC of 2 – 10 V DC
- 5: U = Gemeten waarde 0 – 10 V DC of 2 – 10 V DC

Opmerking:
DDC = Stuursignaal

Aansluitschema Modbus-, BACnet-bedrijf

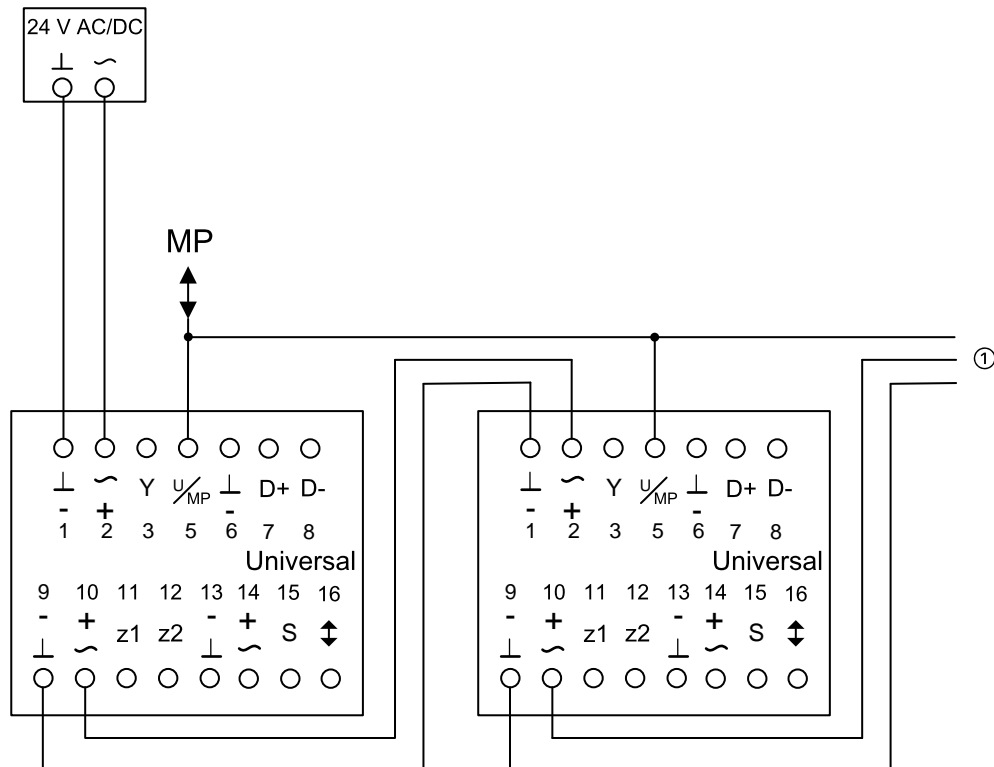


- 1: ⊥, - = Massa, nul
- 2: ~, + = Voedingsspanning 24 V AC/DC
- 7: D- = Modbus/BACnet A, C1
- 8: D+ = Modbus/BACnet B, C2
- 6: GND = gemeenschappelijke massa

Opmerking:

- ① Overige netwerkdeelnemers bij Modbus/BACnet (maximaal 32)

Aansluitschema MP-bus



1: ⊥, - = Massa, nul

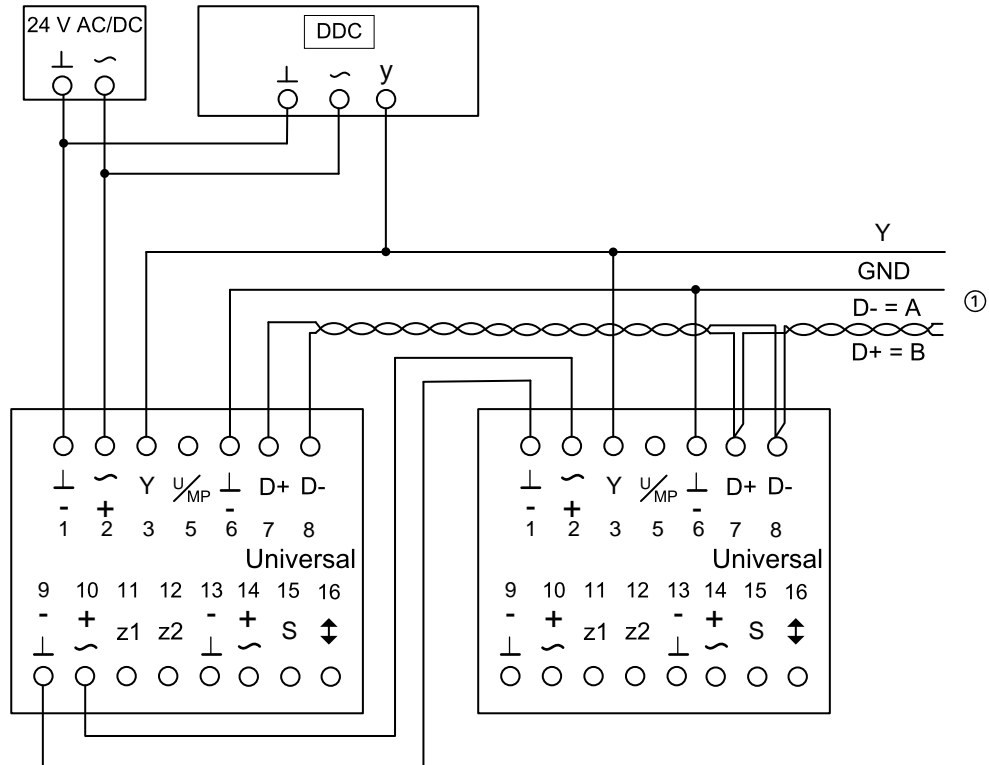
2: ~, + = Voedingsspanning 24 V AC/DC

5: U/MP = MP-bus aansluiting

Opmerking:

① Overige netwerkdeelnemers bij MP-bus (maximaal 16 deelnemers, daarvan max. 8 MP-deelnemers bijv. luchthoeveelheidsregelaars en 8 andere MPL-aandrijvingen bijv. ventielaandrijvingen)

Aansluitschema Modbus-, BACnet-bedrijf



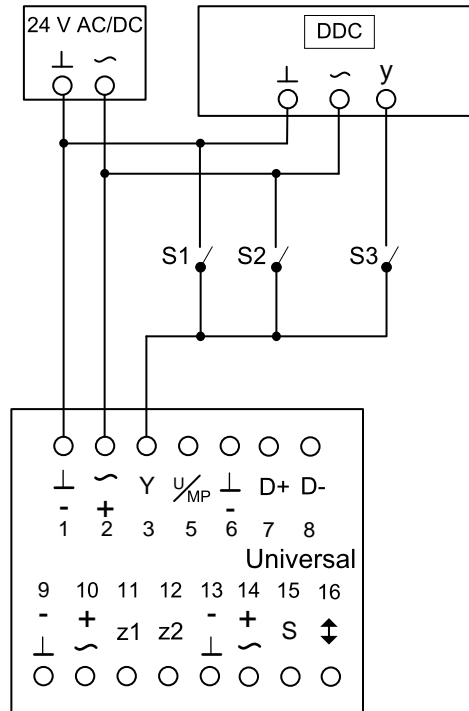
- 1: ⊥, - = Massa, nul
- 2: ~, + = Voedingsspanning 24 V AC/DC
- 7: D- = Modbus/BACnet A, C1
- 8: D+ = Modbus/BACnet B, C2
- 6: GND = gemeenschappelijke massa

Opmerking:

DDC = Stuursignaal

① Overige netwerkdeelnemers bij Modbus/BACnet (maximaal 32)

Aansluitschema dwangsturingen



1: ⊥, - = Massa, nul

2: ~, + = Voedingsspanning 24 V AC/DC

3: Y = Analoge ingang 0 – 10 V DC of 2 – 10 V DC en dwangsturing

5: U = Gemeten waarde 0 – 10 V DC of 2 – 10 V DC

Schakelfuncties (bij gesloten schakelaars S1 – S3)

S1: bij 2 – 10 V: Klep DICHT; bij 0 – 10 V: Δ_{pmin}

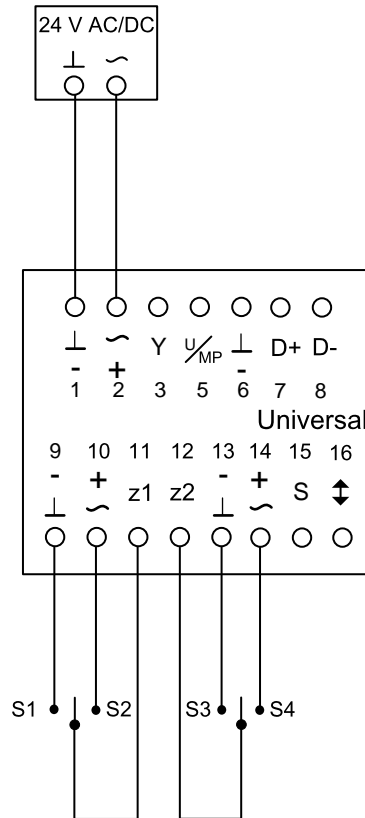
S2: Δ_{pmax}

S3: analoog setpoint

Opmerking:

DDC = Setpoint bij combinatie van meerdere dwangsturingen
wisselcontacten toepassen om kortsluiting te voorkomen.

Aansluitschema z1/z2-alternatieve dwangsturingen



- 9: \perp , - = Massa, nul
 10: \sim , + = Voedingsspanning 24 V AC/DC
 11: Dwangsturing z1
 12: Dwangsturing z2
 13: \perp , - = Massa, nul
 14: \sim , + = Voedingsspanning 24 V AC/DC

Schakelfuncties (bij gesloten schakelaars S1 – S4)

- S1: Stop regeling
 S2: Klep OPEN
 S3: Klep DICHT
 S4: Δ_{pmax}

Opmerking:

Bij combinatie van meerdere dwangsturingen een wisselcontact toepassen om kortsluiting te voorkomen.

Legenda

Δ_{pNenn} [Pa]

Nominale druk (100 %): Maximaal door de druktransmitter meetbaar en in een elektrisch signaal omzetbaar drukverschil. Er moet op gelet worden dat het regelbare drukverschil slechts een deel van het drukverschilbereik is en niet compleet gebruikt kan worden (zie technische gegevens). Δ_{pNenn} is de referentie voor het vastleggen van Δ_{pmin} en Δ_{pmax} .

Δ_{pmax} [Pa]

Instelbare bovengrens van het regelbereik van de kanaaldrukregelaar (let op technisch regelbereik zie technische gegevens) Bij analoge aansturing van ruimtedrukregelaars (typische toepassing), wordt de maximale waarde van het stuursignaal (10 V) aan de ingestelde maximale waarde (Δ_{pmax}) (zie karakteristiek).

Δ_{pmin} [Pa]

Instelbare ondergrens van het regelbereik van de ruimtedrukregelaar: Δ_{pmin} kan alleen kleiner of gelijk Δ_{pmax} ingesteld worden. Δ_{pmin} niet lager dan het onderste regelbereik instellen, anders wordt de regeling instabiel. Bij analoge aansturing wordt de minimale waarde van het setpoint (0 of 2 V) aan de ingestelde minimale waarde Δ_{pmin} toegekend (zie karakteristiek).

Δ_p [Pa]

Drukverschil

Ruimtedrukregelaar

Bestaande uit een behuizing en aangebouwde regelcomponenten voor ruimtedrukregeling

VAV-klep (voor ruimtedrukregelaar)

VAV-Regelaar zonder opgebouwde regelcomponenten. belangrijke onderdelen zijn het huis en het klepblad voor de regeling van het drukverschil in een ruimte met de toevoerlucht of de afvoerlucht.

Belangrijke kenmerken:

Geometrie resp. vorm - materiaal- en aansluitvarianten,

akoestische eigenschappen (bijv. ommanteling of geïntegreerde geluiddemper).

De constructie is gebaseerd op de standaard VAV-klep voor luchthoeveelheidsregeling en wordt daarom ook VAV-regelaar genoemd. De sensorbuizen van de VAV-regelaar zijn aanwezig, maar niet bij alle varianten zoals bijv. ommanteling bereikbaar. Het meetpunt van de ruimtedruk voor de drukregeling wordt in de te regelen ruimte gemaakt.

Regelcomponenten (voor ruimtedrukregelaar)

Aan de klep gemonteerde elektronische componenten voor de regeling van een ruimtedruk bijv. in gevoelige ruimtes van ziekenhuizen of cleanrooms door meting van de ruimtedruk en aanpassing van de klepstand om het ruimtedruk-setpoint te bereiken.

Deze elektronische eenheid bestaat uit een regelaar met druktransmitter (geïntegreerd of extern) evenals een geïntegreerde servomotor (Easy- en Compactregelaar) of separate servomotor (Universal of LABCONTROL-regelaar).

Belangrijke kenmerken:

- Transmitter: Meet- en regelbereik, overdruk/onderdruk
- Servomotorvarianten VARYCONTROL Universalregelaar:
 - Standaard servomotor langzaamlopend,
 - Veerretourmotor voor veilige stand
- Servomotorvarianten TROX UNIVERSAL:
 - Standaard servomotor langzaamlopend,
 - Veerretourmotor voor veilige stand
 - Snellopende servomotor
- Servomotorvarianten TROX LABCONTROL:
 - Snellopende servomotor
- Interfaces:
 - Analoog of digitaal voor aansturing en terugkoppeling
- Alternatieve regelconcepten:
 - Alleen ruimtedrukregeling bij regelcomponenten uit de serie Universeel VARYCONTROL bzw. TROX UNIVERSAL
 - Ruimtedrukregelaar met luchthoeveelheid in cascade met regelcomponenten TROX EASYLAB in de bedrijfsmodus ruimtedrukregeling (Luchthoeveelheid-/druk-cascaderegeling)