

# Bouwgroep BUSNF



## Regelcomponenten met statische transmitter en separate veerretourmotor voor VAV-regelaars

Universele bouwgroep voor VAV-regelaars



- Regelaar en statische werkdruktransmitter in één huis
- Veerretourmotor separaat voor veilige stand
- Toepassing in luchtbehandelingsinstallaties, bij schone en verontreinigde lucht
- Geschikt voor constante en variabele luchthoeveelheden
- Activering van dwangsturingen door externe schakelingen
- Luchthoeveelheden  $q_{vmin}$  en  $q_{vmax}$  fabrieksmatig geparametreerd en in de regelaar opgeslagen
- Wijzigingen van bedrijfsparameters met PC-Software en TROX FlowCheck App
- Servicetoegang voor PC-configuratiesoftware
- Smartphone-toegang met NFC of Bluetooth
- Setpoints, dwangsturingen en parameteraanpassing via analoge interface of bus
- Grote datatransparantie door gestandaardiseerde buscommunicatie MP-bus, Modbus RTU of BACnet MS/TP



X-AIRCONTROL  
Zonemodule MP-Bus

Algemene informatie	2	Uitvoeringen	6
Functie	3	Technische gegevens	7
Bestekomschrijving	4	Productdetails	23
Bestelsleutel	5	Legenda	35

## Algemene informatie

### Toepassing

- Regeltechnisch complete eenheid voor VAV-regelaars
- Statische werkdruktransmitter en regelelektronica in één behuizing
- Veerretourmotor separaat
- Veilige stand bij spanningsuitval of draadbreek definieerbaar: NC = klep dicht, NO = klep open
- Voor toepassingen met schone en verontreinigde lucht
- Verschillende regelmogelijkheden door opties aansturing
- Ruimtetemperatuurregelaar, gebouwbeheersysteem, luchtkwaliteitsregelaar sturen met hun uitgangssignaal de variabele luchthoeveelheidsregeling door setpoint over communicatie-interface of analoog signaal
- Dwangsturingen voor de activering van  $q_{vmin}$ ,  $q_{vmax}$  dichtstand, openstand via MP-bus datapunten of Modbus/BACnet-register of schakelaars resp. relais mogelijk
- Gemeten luchthoeveelheid is als datapunt of lineair spanningsignaal beschikbaar
- Klepstand is als netwerkdatapunt beschikbaar
- Configuratie van de regelaar en communicatieparameters met TROX FlowCheck App en PC-Tool

### Regelconcept

- Luchthoeveelheidsregelaar werkt kanaaldrukonafhankelijk.
- Drukschommelingen hebben geen blijvende luchthoeveelheidsafwijking tot gevolg.
- Een dode zone (hysterese), waarbinnen de klep niet versteld wordt, zorgt voor een stabiele regeling.
- Luchthoeveelheidsbereik in fabriek op de regelaar ingesteld  $q_{vmin}$ : minimale luchthoeveelheid  $q_{vmax}$ : maximale luchthoeveelheid
- Bedrijfsparameters worden in de bestelsleutel vastgelegd en fabrieksmatig ingesteld

### Aansluiting

#### Analoge interface

- Analoog met instelbaar signaalspanningsbereik
- Analoog signaal voor setpoint
- Analoog signaal voor gemeten luchthoeveelheid

#### Digitale interface (Bus)

- MP-bus
- Modbus RTU, RS485
- BACnet MS/TP, RS485
- Datapunten zie buslijsten

#### Hybride bedrijf

- Hybride bedrijf van analoge en digitale interface

#### Fabrieksinstelling

- Setpoint via analoge interface
- Terugkoppeling via analoge interface en Modbus-interface

### Bedrijfs toestanden

#### Variabel bedrijf (V)

- Setpoint met analoog signaal, Modbus, BACnet of MP-BusWerkbereik volgens  $q_{vmin} - q_{vmax}$

#### Constant (F)

- Geen aanstuursignaal nodig, setpoint is  $q_{vmin}$

### Bedrijfsparameters

- Luchthoeveelheidsbereik in fabriek op de regelaar ingesteld  $q_{vmin}$ : minimale luchthoeveelheid  $q_{vmax}$ : maximale luchthoeveelheid
- $q_{vmin} = 0 - 100$  % van nominale luchthoeveelheid  $q_{vnom}$  instelbaar
- $q_{vmax} = 20 - 100$  % van nominale luchthoeveelheid  $q_{vnom}$  instelbaar

### Signaalspanningsbereik

- 0 – 10 V DC
- 2 – 10 V DC

### Onderdelen en eigenschappen

- Transmitter volgens statisch meetprincipe
- Separate servomotor met aansluitstekker
- Steekbare aansluitklemmen voor voeding en aansturingen inclusief afdekking
- Steekbus voor de aandrijving
- NFC- en service interface
- Handzwengel voor het opwinden van de veerretourmotor
- Ontgrendelingsknop voor handbediening
- Controlelamp voor bedrijfstoestand
- Adresseringsknop voor instelling van adressen bij busbedrijf
- Regelaarhuis voorbereid met 4 doorvoeren, 2 kabeldoorvoeren M16 × 1,5 voor aansluitingen in leveromvang

### Uitvoering

#### BUSNF met servomotor NF24A-VST voor:

- TVR, TZ-Silenzio, TA-Silenzio, TVZ, TVA, TVRK, TVJ
- TVT tot afmeting 1000 × 300 resp. 800 × 400
- TVRK

### Inbedrijfname

- Vanwege de fabrieksmatig ingestelde luchthoeveelheden moeten de luchthoeveelheidsregelaars op de juiste plaats gemonteerd worden
- Modbus/BACnet/MP-Bus-interface: extra inbedrijfname noodzakelijk
- Bedrijfsparameters instelbaar met TROX FlowCheck App

### Aanvullende producten

- TROX FlowCheck App voor Android en iOS
- Instelapparaat type ZTH-EU (Bestelsleutel AT-VAV-B)
- Belimo PC-Tool
- NFC-Bluetooth converter ZIP-BT-NFC
- X-AIRCONTROL Zonemodule voor ruimteregeling

## Functie

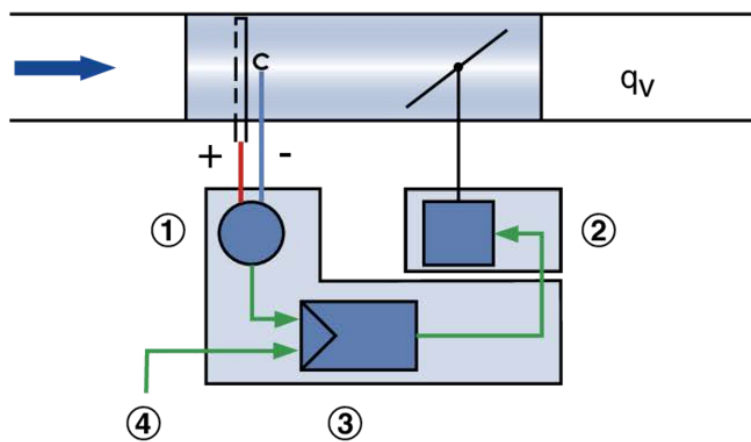
Karakteristiek voor luchthoeveelheidsregelaars is een gesloten regelkring voor regeling van de luchthoeveelheid, door meten – vergelijken – verstellen.

De meting van de luchthoeveelheid gebeurt door het meten van een drukverschil (werkdruk). Dit gebeurt met een drukverschilsensor. Een geïntegreerde werkdruktransmitter zet de werkdruk om in een spanningssignaal. Gemeten luchthoeveelheid is als datapunt of lineair spanningssignaal beschikbaar. Door de fabrieksinstelling komt 10 V DC altijd overeen met de nominale luchthoeveelheid ( $q_{vNom}$ ).

Het stuursignaal moet door een externe regelaar (bijv. ruimtetemperatuuregelaar, luchtkwaliteitsregelaar, GBS) worden gegeven. De variabele luchthoeveelheidsregeling gebeurt tussen  $q_{vmin}$  en  $q_{vmax}$ . Het overbruggen van de ruimtetemperatuurregeling door dwangsturing, bijvoorbeeld afsluiten, is mogelijk.

De regelaar vergelijkt het setpoint met de gemeten waarde en stuurt de motor afhankelijk van de afwijking. Bij onderbreking van de voedingsspanning of draadbreek loopt de veerretourmotor naar de bestelde veilige stand volgens bestelsleutel open (NO) of dicht (NC).

**Functie-principe Universele regelaar: TVR, TVJ, TVT, TZ-/TA-Silenzio, TVZ, TVA, TVRK**



- ① Drukverschiltransmitter
- ② Servomotor

- ③ Luchthoeveelheidsregelaar
- ④ Stuursignaal

## Bestekomschrijving

Deze bestekomschrijving beschrijft de algemene eigenschappen van het product.

### Categorie

- Universele regelaar voor luchthoeveelheid met veilige stand

### Toepassing

- Regeling van een constante of variabele luchthoeveelheid
- Elektronische regelaar met aansluitmogelijkheid stuursignaal en uitgangssignaal.
- Signaal werkelijke waarde betrokken op nominale luchthoeveelheid, daardoor eenvoudige inbedrijfname en latere verstelling
- Standaardone-bedrijf of gekoppeld aan een gebpouwbeheersysteem

### Toepassingsbereik

- Werkdruktransmitter met statisch meetprincipe voor schone en verontreinigde lucht in luchtbehandelingsinstallaties

### Servomotor

- Veerretourmotor voor gedefinieerde veilige stand bij spanningsuitval. Looptijd 120 s voor 90°; looptijd veerteruggang <20 s voor 90°.

### Inbouwstand

- Naar keuze

### Aansluiting

- Steekbare klemmenstrook, geen aansluitdoos nodig

### Voedingsspanning

- 24 V AC/DC

### Aansluiting/Aansturing

Analoogsignaal

- 0 – 10 V DC of 2 – 10 V DC

Bus interface

- MP-bus
- Modbus RTU
- BACnet MS/TP

### Regelinformatie

Analoog:

- Luchthoeveelheid setpoint en gemeten waarde

Bus interface:

- Luchthoeveelheid setpoint en gemeten waarde
- Klepstand
- Storingsstatus

### Systeemverbinding

MP-Bus voor optionele uitbreidingen

- Passend bij TROX X-AIRCONTROL Zonemodule X-AIR-ZMO-MP
- Gateways voor LonWorks, Modbus, BACnet, KNX bijv. Belimo UK24EIB
- Fan Optimiser, bijv. Belimo COU24-A-MP

Modbus RTU voor optionele uitbreidingen

- Passend bij TROX X-AIRCONTROL Zonemodule X-AIR-ZMO-MOD, bijv. in combinatie met X-SENS-SPLITTER

### Speciale functies

- Activering  $q_{vmin}$ ,  $q_{vmax}$ , gesloten, open, regelstop door externe contacten/schakelingen of buscommunicatie

### Parametrering

Voor VAV-regelaar specifieke parameters fabrieksmatig ingesteld

- Bedrijfswaarden  $q_{vmin}$ ,  $q_{vmax}$  fabrieksmatig geparametreerd
- Signaal karakteristiek fabrieksmatig geparametreerd

Latere aanpassing

- Met TROX FlowCheck App (NFC of Bluetooth met optionele adapter)
- Met PC-Software

### Fabrieksinstellingen

- Elektronische regelaar fabrieksmatig op regelbox gemonteerd
- Fabrieksmatige instelling
- Functiecontrole met lucht; met sticker gedocumenteerd

## Bestelsleutel

TVR – D / 200 / D2 / BUSNF / V 0 / qvmin – qvmax m<sup>3</sup>/h / NC  
 |     |     |     |     |     |     |     |     |     |  
 1     2     5     6     7     8 9     10     11     12

### 1 Serie

TVR VAV-regelaar

### 2 Geluidsisolerende isolatie

Geen vermelding: zonder  
D met geluidsisolerende isolatie

### 3 Materiaal

Verzinkt staalplaat (Standaard uitvoering)  
P1 Oppervlak gepoedercoat RAL 7001, zilvergrijs  
A2 Roestvaststalen uitvoering

### 4 Kanaalaansluiting

**5 Nominale grootte [mm]**  
**100, 125, 160, 200, 250, 315, 400**

### 6 Toebehoren

Geen vermelding: zonder  
D2 Dubbele lipafdichting aan beide zijden  
G2 Tegenflens aan beide zijden

### 7 Aanbouwdelen (Regelcomponenten)

**BUSNF** Universele regelaar met statische transmitter en veerretourmotor

### 8 Bedrijfsmodus

F Constante waarde (gewenst)  
V variabel (gewenst bereik)

### 9 Signaalspanningsbereik

0 0 – 10 V DC  
2 2 – 10 V DC

### 10 Bedrijfswaarde voor fabrieksinstelling

Luchthoeveelheden in m<sup>3</sup>/h of l/s  
q<sub>vconst</sub> (alleen bij bedrijfsmodus F)  
q<sub>vmin</sub> (alleen bij bedrijfsmodus V)  
q<sub>vmax</sub> (alleen bij bedrijfsmodus V)

### 11 Luchthoeveelheidseenheid

m<sup>3</sup>/h  
l/s

### 12 Klepstand

Alleen veerretour  
NO spanningsloos OPEN  
NC spanningsloos DICHT

Bestelvoorbeeld: TVR/100/D2/BUSNF/V0/50-354 m<sup>3</sup>/h/NC

Geluidsisolerende isolatie	Zonder
Materiaal	Verzinkte staalplaat
Nominale grootte	100 mm
Toebehoren	Dubbele lipafdichting aan beide zijden
Aanbouwdeel	VARYCONTROL Universele regelaar, statische transmitter en veerretourmotor
Signaalspanningsbereik	0 – 10 V DC
Bedrijfswaarden	q <sub>vmin</sub> = 50 m <sup>3</sup> /h q <sub>vmax</sub> = 354 m <sup>3</sup> /h
Klepstand	NC spanningsloos DICHT

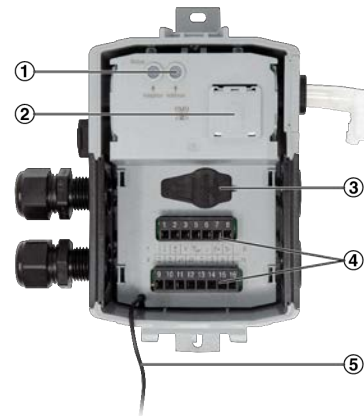
## Uitvoeringen

Universele regelaar, type VRU-M1-M/B TR



- ① Adaptionknop
- ② Aansluiting servomotor
- ③ NFC-interface
- ④ Blinde afdekking (niet in gebruik)
- ⑤ Kabeldoorvoeren (Voeding en aansturing gescheiden)
- ⑥ Bevestigingsgaten
- ⑦ Aansluiting voor werkdruk

Universele regelaar, Typ VRU-\*\*\*-M/B TR (Klemafdekking geopend)



- ① Adresseringsknop inclusief gele status-LED
- ② Magnetische plaats voor ZIP-BT-NFC
- ③ Service-aansluiting
- ④ Steekbare klemmenstrook
- ⑤ Bevestiging afdekking (Vangdraad)

Veerretourmotor NF24A-VST TR



- ① Asklem
- ② Servomotor
- ③ Vergrendeling veerteruggang (bijv. na opwinden met de handzwengel)
- ④ Opening voor handzwengel
- ⑤ Aansluitsnoer
- ⑥ Stekkeraansluiting naar regelaar
- ⑦ Functie niet beschikbaar
- ⑧ Mechanische begrenzing voor draaihoek

## Technische gegevens

### Universele regelaar voor VAV-regelaars

–	Regelaar		Servomotor		–
Bestelsleuteldetail	Artikelnummer	Type	Artikelnummer	Type	VAV-regelaars
BUDNF	A00000073652	VRU-M1-M/B TR	A00000073648	NF24A-VST TR	①

①

- TVR, TZ-Silenzio, TA-Silenzio, TVZ, TVA, TVRK
- TVJ, TVT tot afmeting 1000 × 300 resp. 800 × 400
- TVRK

Universele regelaar, type VRU-M1-M/B TR





## Universele regelaar, type VRU-M1-M/B TR

Meetprincipe	statische transmitter, willekeurige stand
Nominale spanning	AC/DC 24 V
Nominale spanning frequentie	50/60 Hz
Werkend bereik	19,2-28,8 V AC / 21,6 - 28,8 V DC
Opgenomen vermogen (Bedrijf/rusttoestand)	1,5 W
Opgenomen vermogen dimensionering	2 VA plus aangesloten VST-aandrijving
Opgenomen vermogen dimensionering opmerking	$I_{max}$ 20 A @ 5 ms
Aansluiting servomotor	AC/DC Voeding door regelaar, PP-Link VST-aandrijving
Busverbinding	Modbus RTU*, BACnet MS/TP, MP-Bus
instelbare communicatieparameters Modbus RTU	Baudrate: 9600, 19200, 38400*, 76800, 115200; Adres: 1*,2,3 – 247; Parity: 1-8-N-2*, 1-8-N-1, 1-8-E-1, 1-8-O-1; Aantal knooppunten: Max. 32 (zonder repeater) Afsluitweerstand: 120 Ω;
instelbare communicatieparameters BACnet MS/TP	Baudrate: 9600, 19200, 38400*, 76800, 115200; Adres: 1*,2,3 – 127; Aantal knooppunten: Max. 32 (zonder repeater) Afsluitweerstand: 120 Ω;
Adressering	In het werk nodig: met TROX FlowCheck App
Ingang stuursignaal (Analoog optioneel)	0 – 10 V, 2 – 10 V Ingangswaerstand 100 kΩ
Uitgangssignaal werkelijke waarde	0 – 10 V, 2 – 10 V, max. 0,5 mA
Beschermingsklasse IEC/EN	III (laagspanning)
Beschermingsklasse	IP 42
EMV	CE volgens 2014/30/EU

\* Fabrieksinstelling.

## Veerretourmotor NF24A-VST TR



## Veerretourmotor NF24A-VST TR

Voedingsspanning	van regelaar
Opgenomen vermogen (bedrijf)	5 W
Opgenomen vermogen dimensionering	8 VA
Eigenverbruik (Rusttoestand)	2,5 W
Draaimoment	10 Nm
Looptijd voor 90°	120 s/90°
Looptijd noodfunctie	<20 s/90°
Ingang stuursignaal	van regelaar
Beschermingsklasse	III (laagspanning)
Beschermingsklasse	IP 54
EMV	EMV volgens 2014/30/EU
Gewicht	2,3 kg
Handverstelling	met zwenkel en vergrendeling

## Ingebruikname

- Instellen op de bouw is niet nodig
- Vanwege de fabrieksmatig ingestelde luchthoeveelheden moeten de luchthoeveelheidsregelaars op de juiste plaats gemonteerd worden
- Na montage en aansluiten is de regelaar bedrijfsklaar
- Let op de luchthoeveelheidsbereiken van de VAV-regelaars, de minimale luchthoeveelheid niet onderschreiden
- Klemafdekking van de regelcomponenten slechts kort gedurende het aansluiten afnemen.
- Bij Modbus/BACnet/MP-Bus-interface: extra inbedrijfname noodzakelijk zoals adressering en instelling van communicatieparameters.
- Voor werking met MP-bus in bestaande installaties als vervanging voor VRP-M-regelaars: VRP-M-modus activeren

## Functies Service-Tools

Functie/Parametrering	TROX FlowCheck App	PC-Tool	ZTH-EU
Instelling qvmin, qvmax	R, W	R, W	R, W
Signaal gemeten waarde 0 - 10 V DC, 2 - 10 V DC	R, W	R, W	-
Setpoint analoog/bus	R, W	R, W	-
Modbus, BACnet	R, W	R, W	-
MP-bus	R, W	R, W	-
Busparameters instellen	R, W	R, W	-
Dwangsturingen uitvoeren	nee	Nee	Nee
Trendweergave	ja	ja	-

R,W = Functie is lees- en schrijfbaar.

- = Functie is voor de Service Tool niet beschikbaar.

## Communicatie-interface Modbus RTU

Nummer	Registeradress	Beschrijving	Bereik	Eenheid	Schaal	Toegang
1	0	Setpoint tussen $q_{vmin}/\Delta p_{min}$ (Reg. Adr. 105) en $q_{vmax}/\Delta p_{max}$ (Reg. Adr. 106).  (*1) (*2) (*3) (*4)	0 – 10.000 Fabrieksinstelling: 0	%	0.01	WR
2	1	Dwangsturing  Overschrijft het setpoint met een dwangsturing.	0: geen 1: OPEN 2: DICHT 3: $q_{vmin}/\Delta p_{min}$ 5: $q_{vmax}/\Delta p_{max}$ fabrieksinstelling: geen	–	–	WR
3	2	Commando triggeren  Triggeren van functies voor service en testen. Commando eindigt automatisch met 0.	0: geen 1: Adapteren 3: Synchronisatie Fabrieksinstelling: geen	–	–	WR
4	3	Servomotor  (*5)	0: Servomotor niet aangesloten/ niet bekend 1: Servomotor lucht/water met/ zonder veiligheidsfunctie 2: Luchthoeveelheidsregelaar VAV/EPIV 3: Brandklep 4: Energy Valve 5: 6way EPIV	–	–	RD
5	4	Actuele klepstand vlg. mechanische begrenzing.  (*5)	0 – 10.000	%	0.01	RD
6	5	Klephoek vlg. bereik.  (*5)	0 – 9.600	°	0.01	RD
7	6	Relatieve luchthoeveelheid betrokken op $q_{vnom}$ (Reg. Adr. 110).  (*6)	0 – 15.000	%	0.01	RD
8	7	Absolute luchthoeveelheid  (*6)	0 – $q_{vnom}$	m <sup>3</sup> /h	1	RD
9	8	Sensorwaarde (Spanning, weerstand, schakelaar) Waarde afhankelijk van de instelling van het type sensor (Reg. Adr. 107).	0 – 65.535	mV, Ω, 0/1,	0.1	RD
10	9	–	–	–	–	[–]
11	10	Absolute luchthoeveelheid in gekozen eenheid vlg. (Reg. Adr. 117).  (Lowword) < 16 van 32 bit.  (*6)	0 – 500.000.000	UnitSel	0.001	RD
12	11	Absolute luchthoeveelheid in gekozen eenheid vlg. (Reg. Adr. 117).	0 – 500.000.000	UnitSel	0.001	RD

Nummer	Registeradress	Beschrijving	Bereik	Eenheid	Schaal	Toegang
		(Highword) > 16 van 32 bit. (*6)				
13	12	Analoog setpoint Toont het setpoint in % bij analoge aansturing. Is actief, als Reg. Adr. 118 = 0 (analog).	0 – 10.000	%	0.01	RD
51	50	Relatief drukverschil Volgens toepassing. vlg. (Reg. Adr. 128.).	0 – 20.000	%	0.01	RD
52	51	Absoluut drukverschil	-1.000 – 15.000	[Pa]	0.1	RD
53	52	–	–	–	–	[–]
54	53	Absoluut drukverschil in gekozen eenheid (Reg. Adr. 145) (Lowword) < 16 van 32 bit.	-10.000.000 – 100.000.000	UnitSel	0.001	RD
55	54	Absoluut drukverschil in gekozen eenheid vlg. (Reg. Adr. 145) (Highword) > 16 van 32 bit.	-10.000.000 – 100.000.000	UnitSel	0.001	RD
100	99	Bus afsluitweerstand Geeft aan of de afsluitweerstand (120 Ω) actief of niet actief is. Kan alleen met Servicetools ingesteld worden.	0: niet actief 1: actief Fabrieksinstelling: niet actief	–	–	RD
101	100	Serienummer deel 1 Voorbeeld: 00839-31324-064-008. 1 <sup>st</sup> part: 00839 2 <sup>st</sup> part: 31324 3 <sup>st</sup> part: 008	–	–	–	RD
102	101	Serienummer deel 2	–	–	–	RD
103	102	Serienummer deel 3	–	–	–	RD
104	103	Firmware Version Voorbeeld: 101, Version 01.01.	–	–	–	RD
105	104	Foutmeldingen en service informatie – automatische reset, als status verandert.	Bit 0: – Bit 1: mechanische draaihoek overschreden Bit2: Aandrijving kan niet bewegen (bijv. mech. overbelast) Bit 3: – Bit 4: Fout van de dP-voeler Bit 5: Terugstroming Bit 6: Luchthoeveelheid niet bereikt Bit 7: Doorstroming in dicht stand Bit 8: interne activiteit (bijv. test, adaption) Bit 9: Ontkoppeling actief Bit10: Busbewaking uitgeschakeld	–	–	RD

Nummer	Registeradressen	Beschrijving	Bereik	Eenheid	Schaal	Toegang
			Bit 11: Aandrijving past niet bij toepassing Bit 12: Druksensor foutief aangesloten Bit 13: Druksensor niet bereikt Bit 14: Fout dP sensor buiten meetbereik			
106	105	Instelling werkbereik $q_{vmin}/\Delta p_{min}$  Voorwaarden: $q_{vmin}/\Delta p_{min} < q_{vmax}/\Delta p_{max}$ Vmax in bereik 0 – 100 % van $q_{vnom}/\Delta p_{nominaal}$	0 – $q_{vmax}/\Delta p_{max}$	%	0.01	WR
107	106	Instelling werkbereik $q_{vmax}/\Delta p_{max}$  Voorwaarden: $q_{vmax}/\Delta p_{max} < q_{vmin}/\Delta p_{min}$ Vmax in bereik 20 – 100 % van $q_{vnom}/\Delta p_{nominaal}$	2.000–10.000	%	0.01	WR
108	107	Soort sensor  Als Reg. Adr. 118 = 0 (Analoog), dan Reg. Adr. 107 = 1 (Actief) voor mV.	0: geen 1: actief 2: passief 3: – 4: Schakelaar  Fabrieksinstelling: geen	–	–	WR
109	108	Bewaking busstoring  Bji busuitval loopt de motor naar de opgegeven stand. Die stand is mech. begrensd, $q_{vmin}/\Delta p_{min}$ en $q_{vmax}/\Delta p_{max}$ hebben geen invloed. Werking, als in aangegeven tijd Reg. Adr. 109 geen verandering in Reg. Adr. 1 of Reg. Adr. 2 plaatsvindt. Weergave van de werking in Reg. Adr. 104. In hybride-modus is de busuitval activering gedeactiveerd.  Busuitvaltijd: vlg. Reg. Adr. 109	0 – 10.000 Fabrieksinstelling: 0	%	0.01	WR
110	109	Tijd tot uitschakeling bewaking busstoring  Als Reg. 108 ≠ 0, dan is automatisch volgend Reg. 108 = 120 s.	0 – 3.600 0: niet actief Fabrieksinstelling: niet actief	s	1	WR
113	112	Nominale luchthoeveelheid in gekozen eenheid vlg. (Reg. Adr. 117)  (Lowword) < 16 van 32 bit.	0 – 60.000.000	UnitSel	0.001	RD

Nummer	Registeradressen	Beschrijving	Bereik	Eenheid	Schaal	Toegang
114	113	Nominale luchthoeveelheid in gekozen eenheid vlg. (Reg. Adr. 117)  (Highword) > 16 van 32 bit.	0 – 60.000.000	UnitSel	0.001	RD
115	114	–	–	–	–	[-]
116	115	–	–	–	–	[-]
117	116	Stuurmodus	0: Standregeling (Open Loop) 1: Luchthoeveelheidsregeling Fabrieksinstelling: Luchthoeveelheidsregeling	–	–	[R]
118	117	Keuze van de eenheid –  Keuze van de eenheid voor Reg. Adr. 11 en 12.	0: – 1: m³/h 2: l/s 3: – 4: – 5: – 6: cfm	–	–	WR
119	118	Setpoint  Als Reg. Adr. 118 = 0 (analoog), dan Reg. Adr. 12 = actief. Als Reg. Adr. 118 = 1 (Bus), dan Reg. Adr. 1 = actief.	0: analoog (0 – 10 V, 2 – 10 V) 1: Bus (Modbus, BACnet, MP-bus) Fabrieksinstelling: analoog	–	–	WR
120	119	Druk-bedrijfsmodus  Alleen voor VRU-M1R-M/B TR.	0: negatieve druk 1: positieve druk	–	–	WR
121	120	–	–	–	–	[-]
122	121	–	–	–	–	[-]
123	122	–	–	–	–	[-]
124	123	Ruimedrukcascade vrijgave  Alleen beschikbaar als, Reg. Adr. 124 = 0 (Luchthoeveelheidsregeling) of 2 (Ruimedrukregeling).	0: niet actief 1: actief 2: snel actief (alleen bij VRU-M1R-M/B TR)	–	–	RD
125	124	Toepassingen	0: Luchthoeveelheidsregeling 1: Drukregeling 2: Ruimedrukregeling 3: Luchthoeveelheidsmeting	–	–	RD
126	125	Installatiehoogte	0 – 3.000 Fabrieksinstelling: 0	m	1	WR
127	126	Nominaal drukverschil in de gekozen eenheid vlg. (Reg. Adr. 145)  Meer info in (Reg. Adr. 128).	D3: 0 – 50000 M1: 0 – 60000 M1R: 0 – 60000	UnitSel	–	RD
128	127	–	–	–	–	[-]
129	128	Nominaal drukverschil in Pa  Als Reg. Adr. 124 = 0 (Luchthoeveelheidsregeling), dan Adr. Reg. 110 als $q_{vnom}$ .	D3: 0 – 500 M1: 0 – 600 M1R: 0 – 750	Pa	0,1	RD

Nummer	Registeradress	Beschrijving	Bereik	Eenheid	Schaal	Toegang
		Als Reg. Adr. 124 = 1 (Drukregeling) of 2 (Ruimtedrukregeling), dan is het maximum door de verschil druk gegeven.				
146	145	Keuze van de eenheid druk De gekozen eenheid wordt in (Reg. Adr. 126) weergegeven.	0: Pascal 1: – 2: Waterkolom Fabrieksinstelling: Pascal	–	–	[–]

RD = Register alleen leesbaar

WR = Register lees- en schrijfbaar

(\*1) Als Reg. Adr. 118 = 1 (Bus), dan Reg. Adr. 0 = actief

(\*2) Als Reg. Adr. 124 = 0 (Luchthoeveelheidsregeling), dan Reg. Adr. 0 = Luchthoeveelheid

(\*3) Als Reg. Adr. 124 = 0 (Luchthoeveelheidsregeling) en Reg. Adr. 116 = 0 (Open loop), dan Reg. Adr. = klepstand

(\*4) Als Reg. Adr. 124 = 1 (Drukverschilregeling) of 2 (Ruimtedrukregeling), dan Reg. Adr. = Druk

(\*5) Als Reg. Adr. 124 = 2 (Ruimtedrukregeling) of 3 (Luchthoeveelheidsmeting), dan Reg. Adr. = de-actief 65.535

(\*6) Als Reg. Adr. 124 = 1 (Drukverschilregeling) of 2 (Ruimtedrukregeling), dan Reg. Adr. = de-actief 65.535



**Protocol Implementation Conformance Statement – PICS (General information)**

Datum	11-6-2020
Vendor Name	TROX GmbH
Vendor ID	329
Product Name	VRU-D3-BAC, VRU-M1-BAC, VRU-M1R-BAC
Product Model Number	VRU – BAC
Applications Software Version	01.02.0001
Firmware Revision	10.02.0000
BACnet Protocol Revision	12
Product Description	Controller for VAV/CAV and pressure applications
BACnet Standard Device Profile	BACnet Application Specific Controller (B-ASC)
BACnet Interoperability Building Blocks supported	Data Sharing – ReadProperty-B (DS-RP-B) Data Sharing – ReadPropertyMultiple-B (DS-RPM-B) Data Sharing – WriteProperty-B (DS-WP-B) Data Sharing – WritePropertyMultiple-B (DS-WPM-B) Data Sharing – COV-B (DS-COV-B) Device Management – DynamicDeviceBinding-B (DM-DDB-B) Device Management – DynamicObjectBinding-B (DM-DOB-B) Device Management – DeviceCommunicationControl-B (DM-DCC-B)
Segmentation Capability	No
Data Link Layer Options	MS/TP master, baud rates: 9600, 19200, 38400, 76800, 115200
Device Address Binding	No static device binding supported
Networking Options	None
Character Sets Supported	ISO 10646 (UTF-8)
Gateway Options	None
Network Security Options	Non-secure Device

## Object processing

Object type	Optional properties	Writeable properties
Analog Input [AI]	Description COV Increment	COV Increment
Analog Output [AO]	Description COV Increment	Present Value COV Increment Relinquish Default
Analog Value [AV]	Description COV Increment	Present Value COV Increment
Binary Input [BI]	Description Active Text Inactive Text	
Device	Description Locatie Active COV Subscriptions Max Master Max Info Frames Profile Name	Object Identifier Object Name Locatie Description APDU Timeout (1000 – 60000) Number Of APDU Retries (0 – 10) Max Master (1 – 127) Max Info Frames (1 – 255)
Multi-state Input [MI]	Description State Text	
Multi-state Output [MO]	Description State Text	Present Value Relinquish Default
Multi-state Value [MV]	Description State Text	Present Value (if marked)

## Bewerking van Services

- De regelaar ondersteunt de Services "Object maken" en "Object wissen" niet
- De aangegeven maximale lengte van de beschrijfbare tekens is gebaseerd op enkelbyte-tekens
  1. Objectnaam 32 tekens
  2. Plaats 64 tekens
  3. Beschrijving 64 tekens
- De regelaar ondersteunt de DeviceCommunicationControl-Services, geen wachtwoord nodig
- Maximaal 6 actieve COV-abonnementen met een looptijd van 1 – 28800 s (maximaal 8 h) worden ondersteund

## Communicatie-interface BACnet MS/TP

Objectnaam	Object type	Beschrijving	Bereik	COV Inkrement	Toegang
Device	Device [Inst.Nr]		0 – 4.194.302 Fabrieksinstelling: 1		WR
RelPos	AI[1]	Klepstand in [%]  <u>Status Flags:</u> (*1), (*2)	0 – 100	0.01 – 100 Fabrieksinstelling: 1	RD
AbsPos	AI[2]	Absolute positie in ° Hoekverstelling volgens het totale rotatiebereik.  <u>Status Flags:</u> (*1), (*2)	0 – max. hoek	0.01 – 90 Fabrieksinstelling: 1	RD
SpAnalog	AI[6]	Analoog setpoint (%) Geeft het analoge setpoint afhankelijk van keuze luchthoeveelheidsmeting, druk, klepstand vlg. ApplicationSel MV[2] aan. Als setpoint in SpSource MV[122] = 1 (Analoog), dan SpAnalog AI[6] = actief. Het analoge setpoint wordt door Min AV[97] en Max AV[98] begrensd.  <u>Status Flags:</u> (*1), (*3)	0 – 100	0.01 – 100 Fabrieksinstelling: 1	RD
RelDeltaP	AI[9]	Relatief drukverschil in % betrokken op DeltaPnom_Pa AV[122]	0 – 150	0.01 – 150 Fabrieksinstelling: 1	RD
RelFlow	AI[10]	Relatieve luchthoeveelheid in % betrokken op Vnom_m3h AV[112]  <u>Status Flags:</u> (*4)	0 – 150	0.01 – 150 Fabrieksinstelling: 1	RD
AbsFlow_m3h	AI[12]	Absolute luchthoeveelheid in m³/h  <u>Status Flags:</u> (*4)	0 – 60.000	1 – 60.000 Fabrieksinstelling: 10	RD
DeltaP_UnitSel	AI[18]	Absoluut drukverschil in gekozen eenheid vlg. UnitSelPressure MV[127]	-10.000 – 100.000	0.001 – 100.000 Fabrieksinstelling: 1	RD
AbsFlow_UnitSel	AI[19]	Absolute luchthoeveelheid in gekozen eenheid vlg. UnitSelAirFlow MV[121]  <u>Status Flags:</u> (*4)	0 – 500.000	0.01 – 500.000 Fabrieksinstelling: 1	RD
Sens1Analog	AI[20]	Sensor 1 als analoge waarde  Als sensor1type MV[220] = 2 (actief), dan weergave = analoog 0 – 10 V. Als sensor1type MV[220] = 3 (passief), dan weergave = weerstand. Als RmPCaskade MV[10] = 2 (vrijgegeven) of 3 (snel vrijgegeven), dan is de sensor-ingang niet beschikbaar.	0 – 65535	0.01 – 1000 Fabrieksinstelling: 1	RD

Objectnaam	Object type	Beschrijving	Bereik	COV Inkrement	Toegang
		Status Flags: (*5)			
DeltaP_Pa	AI[29]	Absoluut drukverschil in Pa	0 – 600	0.01 – 600 Fabrieksinstelling: RD 10	
SpRel	AO[1]	Relatief setpoint in %  Het rel. setpoint is afhankelijk van de toepassing (Hoeveelheidsmeting/ Druk/Klepstand). Als SpSource MV[122] = 2 (Bus), dan SpRel AO[1] = actief. Het analoge setpoint wordt door Min AV[97] en Max AV[98] begrensd.  Status Flags: (*1), (*2)	0 – 100 Fabrieksinstelling: 0	0.01 – 100 Fabrieksinstelling: C 1	
Min	AV[97]	Minimaal setpoint in % ( $q_{vmin}/P_{min}$ )  Voorwaarde: $q_{vmin}/\Delta p_{min} < q_{vmax}/\Delta p_{max}$ $q_{vmin}/\Delta p_{min}$ in bereik 0 – 100 & $q_{vnom}/\Delta p_{nom}$	$0 - q_{vmax}/\Delta p_{max}$	0.01 – 100 Fabrieksinstelling: WR 1	
Max	AV[98]	Maximaal setpoint in % ( $q_{vmax}/P_{max}$ )  Voorwaarde: $q_{vmax}/\Delta p_{max} > q_{vmin}/\Delta p_{min}$ $q_{vmax}/P_{max}$ in bereik 20 – 100 % van $q_{vnom}/P_{nom}$	$q_{vmin}/\Delta p - 100$	0.01 – 100 Fabrieksinstelling: WR 1	
Vnom_m3h	AV[112]	Nominale luchthoeveelheid in m <sup>3</sup> /h	0 – 50.000	0.01 – 50.000 Fabrieksinstelling: RD 1	
Vnom_UnitSel	AV[119]	Nominale luchthoeveelheid in gekozen eenheid vlg. UnitSel MV[121]	0 – 250.000	0.01 – 1.000: Fabrieksinstelling: RD 1	
SystemAltitude	AV[120]	Hoogte boven zeespiegel in meters	0 – 3.000	1 – 3.000 Fabrieksinstelling: WR 10	
DeltaPnom_Pa	AV[122]	Nominaal drukverschil in Pa  Het drukverschil is afhankelijk van de gekozen druksensor (D3, M1, M1R). Afhankelijk van de toepassing dient het nominale drukverschil als dp@Vnom of als max. drukbegrenzing Als ApplicationSel MV[2] = 1 (Luchthoeveelheidsregeling), dan weergave = Nominaal drukverschil Als ApplicationSel MV[2] = 2 (Drukregeling) of 3 (Ruitmtdrukregeling), dan weergave = max. drukbegrenzing	D3: 0 – 500 M1: 0 – 600 M1R: 0 – 75	1 – 600 Fabrieksinstelling: RD 1	
DeltaPnom_UnitSel	AV[129]	Nominaal drukverschil in gekozen eenheid vlg. UnitSelPressure MV[127]		0.01 – 1000 Fabrieksinstelling: RD 1	

Objectnaam	Object type	Beschrijving	Bereik	COV Inkrement	Toegang
		Meer informatie: zie AV[122].			
BusWatchdog	AV[130]	Tijd tot uitschakeling bewaking busstoring in s  Als BusWatchdog AV[130] ≠ 0, dan bewaking van SpRel AO[1] en Override MO[1] op wijziging. Als wijzigingen bij SpRel AO[1] en Override MO[1], dan reset busuitvalbewaking. Als SpSource MV[122] = 1 (Analog), dan bewaakt BusWatchdog AV[130] alleen Override MO[1].	0 – 3600 s Fabrieksinstelling: 0 (Bewaking busstoring niet actief)	0.01 – 1000 Fabrieksinstelling: 1	WR
Sens1Switch	BI[20]	Schakelaarstand van de schakelaar aan de sensor-ingang  Als SenType MV[220] = 5 (Schakelaar), dan is Sens1Switch BI[20] = actief.  <u>Status Flags: (*6)</u>	0: Inactief 1: Actief	–	RD
BusTermination	BI[99]	Afsluitweerstand  geeft aan of de afsluitweerstand (120 Ω) met de Service Tools geactiveerd is.	0: niet geactiveerd 1: geactiveerd	–	RD
SummaryStatus	BI[101]	Verzamelstatus  Vat de status van deze objecten samen:  "StatusSensor" MI[103] "StatusFlow" MI[104] "StatusActuator" MI[106] "StatusPressure" MI[109] "StatusDevice" MI[110]	niet gelijk aan 1: OK 1: niet OK	–	RD
RmPCasacade	MV [10]	Ruimtedrukcascade  Als RmPCascade MV[10] = 2 (actief) of 3 (actief snel), dan is Sensor1 ingang voor de ruimtecascade (0 – 10 V). Als ApplicationSel MV[2] = 1 (Luchthoeveelheidsregeling) of 3 (Ruimtedrukregeling), dan RmPCascade MV [10] = actief.  <u>Status Flags: (*7)</u>	1: niet actief 2: actief 3: actief snel (alleen bij M1R)	–	RD
InternalActivity	MI[100]	Interne status	1: geen 2: – 3: Adaptie 4: Synchronisatie	–	RD
StatusSensor	MI[103]	Status van de drukverschilsensor	1: ok 2: dP Sensor niet ok	–	RD

Objectnaam	Object type	Beschrijving	Bereik	COV Inkrement	Toegang
		Als status einde = automatisch resetten	3: dP Sensor buiten meetbereik 4: dP Sensor verkeerd aangesloten		
StatusFlow	MI[104]	Status luchthoeveelheid Als er binnen 600 s geen luchthoeveelheid is, dan StatusFlow MI[104] = 3.	1: ok 2: – 3: geen luchtstroming herkend	–	RD
StatusActuator	MI[106]	Status van de aandrijving <u>Status Flags: (*2)</u>	1: ok 2: Aandrijving kan niet bewegen 3: Ontkoppeling actief 4: Mechanische draaihoek overschreden 5: Aandrijving past niet bij de toepassing	–	RD
StatusPressure	MI[109]	Status drukverschil Als er binnen 180 s geen drukverschil is, dan StatusPressure MI[109] = 3.	1: ok 2: – 3: Druk niet bereikt	–	RD
StatusDevice	MI[110]	Status van het apparaat bij busbewaking Volgens BusWatchdog AV[130].	1: ok 2: Bewaking busstoring actief	–	RD
Override	MO[1]	Dwangsturing Overschrijft het setpoint met een commando <u>Status Flags: (*8)</u>	1: Geen 2: OPEN 3: DICHT 4: $q_{vmin}/\Delta p_{min}$ 5: – 6: $q_{vmax}/\Delta p_{max}$ Fabrieksinstelling: Geen (1)	–	C
ApplicationSel	MV[2]	Weergave van de toepassing VRU-D3-M/B TR, VRU-M1-M/B TR - Luchthoeveelheidsregeling - Drukregeling - Luchthoeveelheidsmeting VRU-M1R-M/B TR - Ruimtedrukregeling	1: Luchthoeveelheidsregeling 2: Drukregeling 3: Ruimtedrukregeling 4: Luchthoeveelheidsmeting	–	RD
ControlMode	MV[100]	Stuurmodus <u>Status Flags: (*9)</u>	1: PosCtrl 2: FlowCtrl Fabrieksinstelling: FlowCtrl	–	RD
OperationMode	MV[102]	Bedrijfstoestand Alleen voor VRU-M1R-BAC relevant. <u>Status Flags: (*10)</u>	1: negatieve druk 2: positieve druk	–	WR
Command	MV[120]	Testfuncties stoppen <u>Status Flags: (*2)</u>	1: geen 2: Adaptie 3: – 4: Resetten Fabrieksinstelling: geen	–	WR

Objectnaam	Object type	Beschrijving	Bereik	COV Inkrement	Toegang
UnitSelAirFlow	MV[121]	Keuze van de eenheid luchthoeveelheid  De gekozen eenheid wordt in AI[19] en AV[104] getoond	1: – 2: m³/h 3: l/s 4: – 5: – 6: – 7: cfm	–	WR
SpSource	MV[122]	Keuze van setpoint-invoer  Als SpSource MV[122] = 1 (analoog), dan SpAnalog AI[6] = actief. Als SpSource MV[122] = 2 (Bus), dan SpRel AO [1] = actief.	1: analoog (0 – 10 V, 2 – 10 V) 2: Bus (Modbus, BACnet, MP-bus) Fabrieksinstelling: analoog	–	WR
UnitSelPressure	MV[127]	Keuze van de eenheid druk  De gekozen eenheid wordt in DeltaP_UnitSel AI[18] en DeltaPnom_UnitSel AV[129] weergegeven.	1: Pascal 3: Waterkolom Fabrieksinstelling: Pascal	–	WR
UnitSelTemp	MV[128]	Keuze eenheid temperatuur De gekozen eenheid staat in AI[20].	1: K 2: °C 3: °F Fabrieksinstelling: °C (2)	–	W
Sens1Type	MV[220]	Vastleggen sensortype  Als Sens1Type MV[220] = 2 (Active) of 3 (Passive), dan Sens1Analog AI[20] actief. Als Sens1Type MV [220] = 5 (Switch), dan Sens1Schalter BI[20] actief.	1: geen 2: actieve sensor (in hybridebedrijf) 3: passieve sensor 4: – 5: Schakelaar Fabrieksinstelling: geen	–	WR

RD = Register alleen leesbaar

WR = Register lees- en schrijfbaar

C = Commendable with priority array

Status Flags:

(\*1) Als ontkoppeling is ingedrukt, dan Overriden = 1

(\*2) Als ApplicationSel MV[2] = 3 (Ruimtedrukregeling) of 4 (Hoeveelheidsmeting) is, dan Out of Service = 1

(\*3) Als SpSource MV[122] = 2 (Bus), dan Out of Service = 1

(\*4) Als ApplicationSel MV[2] = 2 (Drukregeling) of 3 (Ruimtedrukregeling) is, dan Out of Service = 1

(\*5) Als Sens1Type MV[220] = 1 (geen), dan Out of Service = 1

(\*6) Als Sens1Type MV[220] ≠ 5, dan Out of Service = 1

(\*7) Als ApplicationSel MV[2] = 2 (Drukregeling) of 4 (Hoeveelheidsmeting) is, dan Out of Service = 1

(\*8) Als ApplicationSel MV[2] = 4 (Hoeveelheidsmeting) is, dan Out of Service = 1

(\*9) Als ApplicationSel MV[2] ≠ 1 (Hoeveelheidsregeling) is, dan Out of Service = 1

(\*10) Als ApplicationSel MV[2] ≠ 3 (Ruimtedrukregeling), dan Out of Service = 1

## Productdetails

### Analoge interface 0 – 10 V DC resp. 2 – 10 V DC

Af fabriek wordt de regelaar met aansturing via analoge interface geleverd. Is aansturing via bus gewenst, dan kan met de TROX FlowCheck App omgesteld worden op Modbus, BACnet of MP-Bus. De analoge interface kan ingesteld worden op 0 – 10 V DC of 2 – 10 V DC met de TROX FlowCheck App. De verhouding gewenste luchthoeveelheid resp. -gemeten waarde tot het spanningssignaal is weergegeven in de karakteristiek.

#### Setpoint

##### Variabel bedrijf

- In de variabele bedrijfsmodus komt het setpoint met een analog signaal op klem nummer 3. Setpoints van de bus worden genegeerd.
- Gekozen signaalspanningsbereik 0 – 10 V resp. 2 – 10 V DC wordt aan het ingestelde luchthoeveelheidsbereik  $q_{vmin} - q_{vmax}$  toegewezen
- Luchthoeveelheidsbereik  $q_{vmin} - q_{vmax}$  fabrieksmatig volgens bestelsleutel vooringesteld.
- Latere aanpassing van  $q_{vmin}$  resp.  $q_{vmax}$  met instelapparaat, TROX FlowCheck App of PC-Tool mogelijk

##### Constance regeling

- In de bedrijfsmodus constant is geen analog signaal op klem 3 nodig
- De op  $q_{vmin}$  ingestelde luchthoeveelheid wordt geregeld
- Luchthoeveelheid  $q_{vmin}$  fabrieksmatig volgens bestelsleutel vooringesteld.
- Latere aanpassing van  $q_{vmin}$  met instelapparaat, TROX FlowCheck App of PC-Tool mogelijk

#### Terugkoppeling als feedback voor bewaking of volgreling

- Aan klem 5 kan de door de regelaar gemeten luchthoeveelheid als spanningssignaal afgelezen worden
- Gekozen signaalspanningsbereik 0 – 10 V resp. 2 – 10 V DC heeft op het luchthoeveelheidsbereik 0 -  $q_{vNom}$  betrekking.
- In analogo bedrijf bestaat parallel de mogelijkheid, bedrijfsdata met Modbus op te vragen. (Hybride)

#### Dwangsturing

Voor bijzondere bedrijfssituaties kan de regelaar in een speciale bedrijfstoestand (Dwangsturing) gebracht worden. Mogelijk zijn: regeling  $q_{vmin}$ , Regeling  $q_{vmax}$ , regelklep in open stand (OPEN) of regelklep gesloten (DICHT) of regelstop.

#### Dwangsturingen met signaalingang Y of dwangsturingen Z1, Z2

Met bepaalde schakelingen op Y, Z1, Z2 kunnen de dwangsturingen volgens de aansluitschema's door externe schakelaars/ relais geactiveerd worden (zie voorbeelden).

#### Dwangsturing DICHT met stuursignaal op ingang Y

Bij signaalspanningsbereik 0 – 10 V DC en instelwaarde  $q_{vmin} = 0$

- Klep DICHT =  $Y < 0,45$  V DC
- Klep OPEN =  $Y > 0,55$  V DC

Bij signaalspanningsbereik 0 – 10 V DC en  $q_{vmin} > 0$

- Is met het stuursignaal geen dwangsturing DICHT mogelijk. De regeling gebeurt over het totale signaalspanningsbereik

Bij signaalspanningsbereik 2 – 10 V DC en instelwaarde  $q_{vmin} = 0$

- Klep DICHT =  $Y < 2,36$  V DC
- Klep OPEN =  $Y > 2,44$  V DC

Bij signaalspanningsbereik 2 – 10 V DC en instelwaarde  $q_{vmin} > 0$

- Klep DICHT =  $Y < 0,3$  V DC
- Klep OPEN =  $Y > 0,3$  V DC

#### Dwangsturingen in analoge bedrijfsmodus via Modbus- of BACnet-interface

Als in analoge modus de bus ook is aangesloten, kan met Modbusregister 1 of BACnet Object MO[1] ook een dwangsturing gedaan worden.

#### Dwangsturing voor diagnose

Activering met TROX FlowCheck App

#### Priorisering verschillende aansturingen

- Analoge dwangsturingen hebben prioriteit boven Modbus/BACnet-aansturing.
- Hoogste prioriteit: analoge dwangsturing
- Gemiddelde prioriteit: Servicestecker (instelapparaat, PC-software) voor testdoeleinden
- Laagste prioriteit: Modbus/BACnet/MP-BUS



#### Analoog hybride bedrijf

- Bij analoge setpoints op klemnummer 3 en analoge terugmelding op klemnummer 5 is ook een terugmelding via BACnet MS/TP of Modbus RTU mogelijk
- Af fabriek is de bus-interface ingesteld op Modbus RTU; dit kan met de TROX FlowCheck App of PC-Tool omgezet worden
- Diverse bedrijfsparameters volgens datapuntenlijst met Modbus RTU of BACnet MS/TP oproepbaar
- Dwangsturingen  $q_{vmin}$ ,  $q_{vmax}$ , regelklep in open stand (OPEN) of regelklep gesloten (DICHT) via bus-interface mogelijk.

### Digitale interface (Bus)

Voor een setpointopgave via de bus moet in het werk instellingen gedaan worden met de TROX FlowCheck App. De bus-interface kan op Modbus, BACnet of MP-Bus ingesteld worden. Voor goede gegevensoverdracht naar de bus is instelling van de communicatieparameters en het adres noodzakelijk. De communicatieparameters van de bussystemen (adres, baudrate ...) kunnen met de TROX Flowcheck App ingesteld worden. De interface biedt gestandaardiseerde bus-register/object-toegang op de beschikbare datapunten.

### Setpoint

- In de bedrijfsmodus Modbus RTU (fabrieksinstelling) gebeurt de aansturing met een luchthoeveelheidsetpoint [%] in Modbus-register 0.
- In de bedrijfsmodus BACnet MS/TP gebeurt de aansturing met een luchthoeveelheidsetpoint [%] in BACnet-Object AI[1]
- De procentwaarde heeft betrekking op  $q_{vmin} - q_{vmax}$  bepaald luchthoeveelheidsbereik
- Luchthoeveelheidsbereik  $q_{vmin} - q_{vmax}$  fabrieksmatig volgens bestelsleutel vooringesteld
- Latere aanpassing van  $q_{vmin}$  resp.  $q_{vmax}$  met instelapparaat, TROX FlowCheck App, PC-Tool of via Modbus/BACnet-interface mogelijk

### Terugkoppeling als feedback voor bewaking of volgregeling

- Zowel in Modbus als in BACnet zijn de waarden in  $m^3/h$  (Fabrieksinstelling) afleesbaar. Andere eenheden zoals l/s of cfm zijn mogelijk.
- Naast de luchthoeveelheid kan meer informatie van andere Modbus-registers/BACnet-objecten uitgelezen worden.
- Overzicht van de registers/objecten in de communicatietabellen.
- Voor diagnose kan bij busbedrijf de luchthoeveelheid op klem 5 gemeten worden.
- Het luchthoeveelheidsbereik  $0 - q_{vNom}$  komt daarbij altijd overeen met de signaalspanning van (0)2 – 10 V DC.

### Dwangsturing

Voor bijzondere bedrijfssituaties kan de regelaar in een speciale bedrijfstoestand (Dwangsturing) gebracht worden. Mogelijk zijn: regeling  $q_{vmin}$ , Regeling  $q_{vmax}$ , regelklep in openstand (OPEN) of regelklep gesloten (DICHT) of regelstop.

### Dwangsturing via bus

Aansturing op Modbus-Register 1 resp. BACnet Object Type MO[1].

### Dwangssturing door busuitvalbewaking (Modbus)

Bij uitval van de Modbus-communicatie gedurende een vastgelegde tijd kan een voorgedefinieerde bedrijfstoestand  $q_{vmin}$ ,  $q_{vmax}$ , OPEN of DICHT geactiveerd worden.

- De bij busuitval te activeren dwangsturing kan vastgelegd worden op Modbus-Register 108 of 109
- De tijd waarna na busuitval de dwangsturing wordt geactiveerd kan vastgelegd worden op Modbus-Register 109 of 110
- Elke Modbus-communicatie zet de time-out van de busuitvalbewaking terug

### Dwangssturing door busuitvalbewaking (BACnet)

Bij uitval van BACnet-communicatie gedurende een vastgestelde tijd kan een voorgedefinieerde bedrijfstoestand geactiveerd worden.

- De bij busuitval te activeren waarde gebeurt op de Relinquish\_Default van SpRel (Object AO1)
- Busuitvaltijd wordt gedefinieerd op BusWatchdog (Objektyp AV [130])
- Communicatie op de datapunten SpRel (Object AO[1] en Override (Object MO[1]) zet de Timeout van de busuitvalbewaking terug

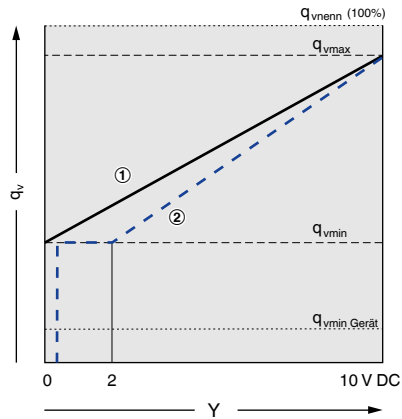
### Dwangsturingen voor diagnose

Activering via bus, externe schakelcontacten en TROX FlowCheck App.

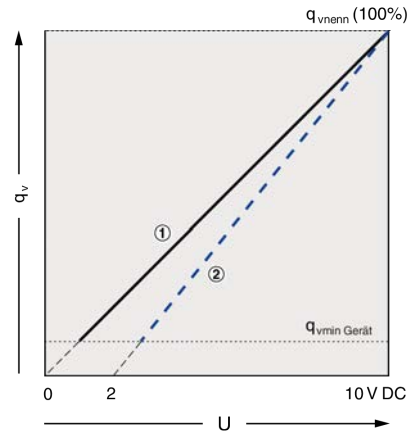
### Priorisering verschillende aansturingen

Dwangsturingen met schakelcontacten hebben prioriteit boven Modbus/BACnet-aansturing.

- Hoogste prioriteit: analoge dwangsturing
- Gemiddelde prioriteit: Servicestecker (TROX Flowcheck App) voor testdoeleinden
- Laagste prioriteit: Modbus/BACnet/MP-BUS

**Karakteristiek van het stuursignaal**


- ① Signaalspanningsbereik 0 – 10 V
- ② Signaalspanningsbereik 2 – 10 V

**Karakteristiek van het signaal gemeten waarde**


- ① Signaalspanningsbereik 0 – 10 V
- ② Signaalspanningsbereik 2 – 10 V

**Berekening stuursignaal luchthoeveelheid bij 0 – 10 V**

$$q_{vsoll} = \frac{Y}{10 \text{ V}} \times (q_{vmax} - q_{vmin}) + q_{vmin}$$

**Berekening gemeten luchthoeveelheid bij 0 – 10 V**

$$q_{vist} = \frac{U}{10 \text{ V}} \times q_{vnenn}$$

**Berekening stuursignaal luchthoeveelheid bij 2 – 10 V**

$$q_{vsoll} = \frac{Y - 2 \text{ V}}{(10 \text{ V} - 2 \text{ V})} \times (q_{vmax} - q_{vmin}) + q_{vmin}$$

**Berekening gemeten luchthoeveelheid bij 2 – 10 V**

$$q_{vist} = \frac{U - 2}{10 \text{ V} - 2 \text{ V}} \times q_{vnenn}$$

## Aanzicht steekbare klemmenstrook VRU

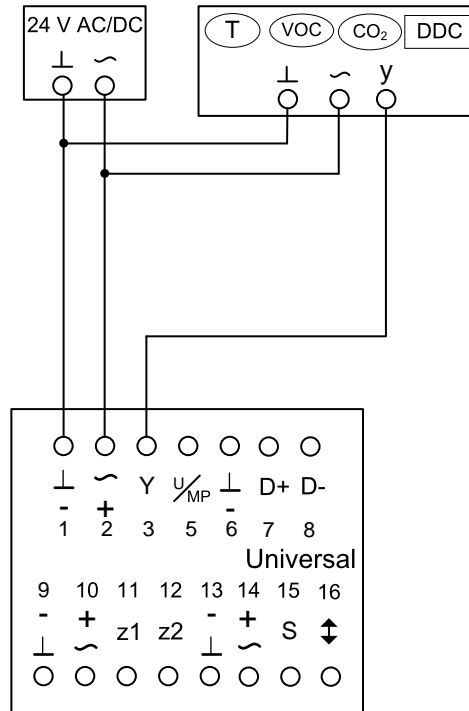
	1	2	3	5	6	7	8	
1	$\bar{\perp}$	$\overset{+}{\sim}$	Y	U/MP	$\bar{\perp}$	D+	D-	8

9	$\bar{\perp}$	$\overset{+}{\sim}$	z1	z2	$\bar{\perp}$	$\overset{+}{\sim}$	S	$\updownarrow$	16
	9	10	11	12	13	14	15	16	

## Universal

- 1, 6, 9, 13:  $\perp$ ,  $-$  = Massa, nul
- 2, 10, 14:  $\sim$ ,  $+$  = Voedingsspanning 24 V
- 3: Y = Stuursignaal Y en dwangsturingen
- 5: U/MP = Gemeten waarde U of MP-bus
- 7: D- = Modbus/BACnet A, C1
- 8: D+ = Modbus/BACnet B, C2
- 11, 12: Dwangsturingen
- 15: Uitbreiding voor externe sensor
- 16: niet gebruikt

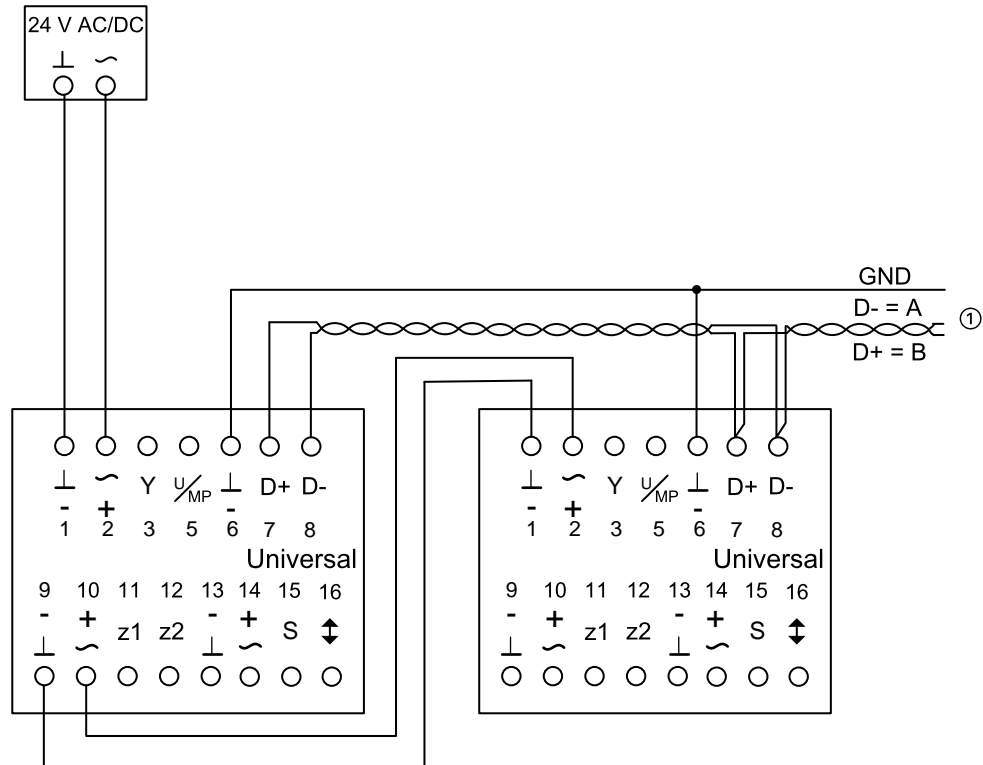
Aansluitschema analoge aansturing



- 1: ⊥, - = Massa, nul
- 2: ~, + = Voedingsspanning 24 V AC/DC
- 3: Y = Analoge ingang 0 – 10 V DC of 2 – 10 V DC
- 5: U = Gemeten waarde 0 – 10 V DC of 2 – 10 V DC

**Opmerking:**  
 T, VOC, CO<sub>2</sub>, DDC = Setpoint

Aansluitschema Modbus-, BACnet-bedrijf

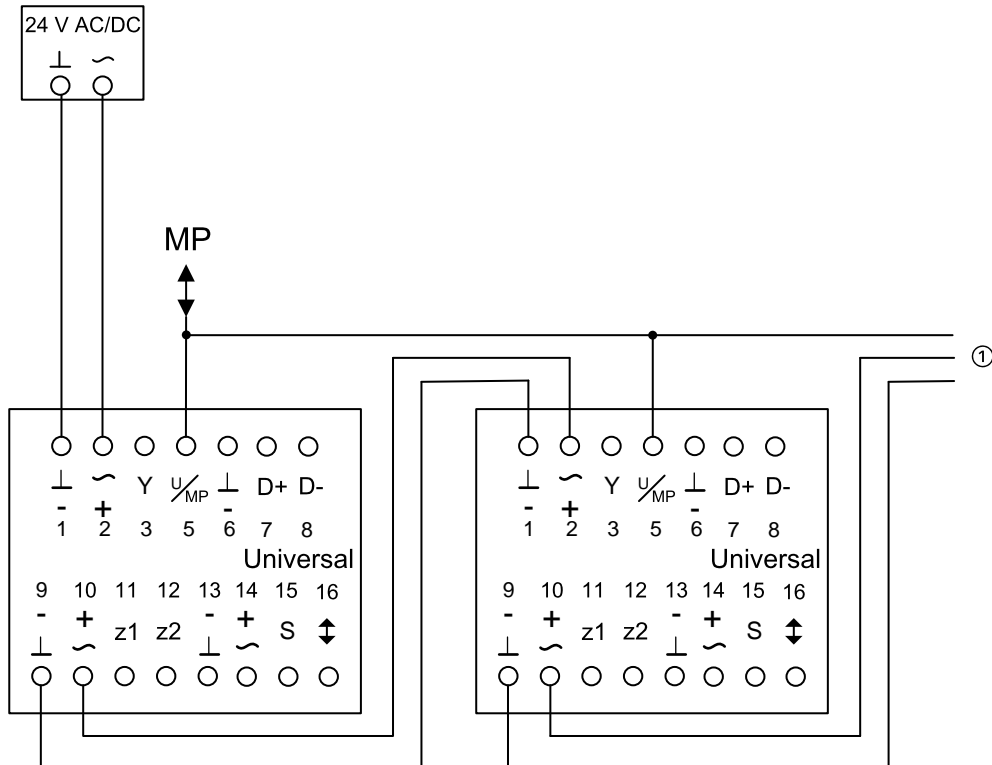


- 1: ⊥, - = Massa, nul
- 2: ~, + = Voedingsspanning 24 V AC/DC
- 7: D- = Modbus/BACnet A, C1
- 8: D+ = Modbus/BACnet B, C2
- 6: GND = gemeenschappelijke massa

Opmerking:

- ① Overige netwerkdeelnemers bij Modbus/BACnet (maximaal 32)

## Aansluitschema MP-bus



1: ⊥, - = Massa, nul

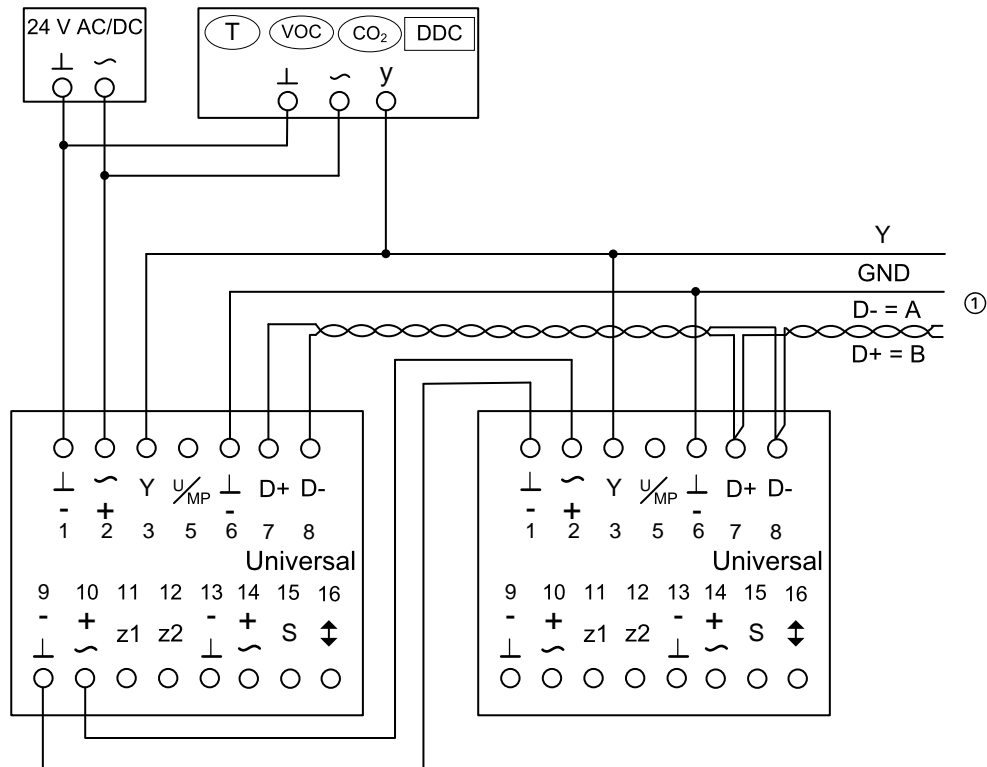
2: ~, + = Voedingsspanning 24 V AC/DC

5: U/MP = MP-bus aansluiting

**Opmerking:**

① Overige netwerkdeelnemers bij MP-bus (maximaal 16 deelnemers, daarvan max. 8 MP-deelnemers bijv. luchthoeveelheidsregelaars en 8 andere MPL-aandrijvingen bijv. ventielaandrijvingen)

## Aansluitschema hybridebedrijf



- 1: ⊥, - = Massa, nul
- 2: ~, + = Voedingsspanning 24V AC/DC
- 7: D- = Modbus/BACnet A, C1
- 8: D+ = Modbus/BACnet B, C2
- 6: GND = gemeenschappelijke massa

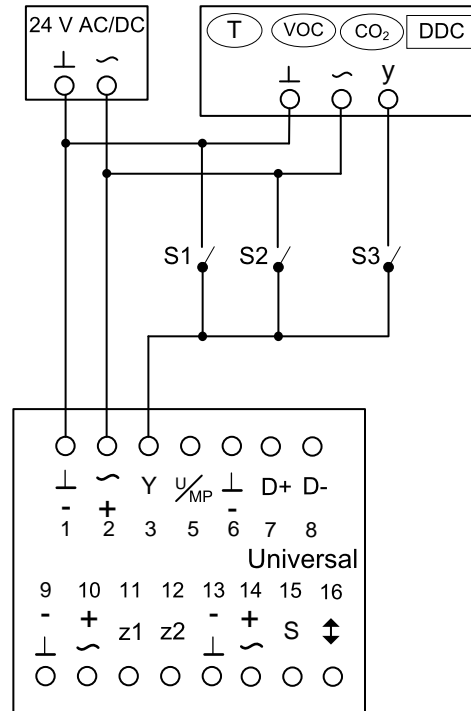
**Opmerking:**

 T, VOC, CO<sub>2</sub>, DDC = Setpoint

① Overige netwerkdeelnemers bij Modbus/BACnet (maximaal 32)



## Aansluitschema dwangsturingen



- 1:  $\perp$ , - = Massa, nul  
 2:  $\sim$ , + = Voedingsspanning 24 V AC/DC  
 3: Y = Analoge ingang 0 – 10 V DC of 2 – 10 V DC en dwangsturing  
 5: U = Gemeten waarde 0 – 10 V DC of 2 – 10 V DC

**Schakelfuncties (bij gesloten schakelaars S1 – S3)**

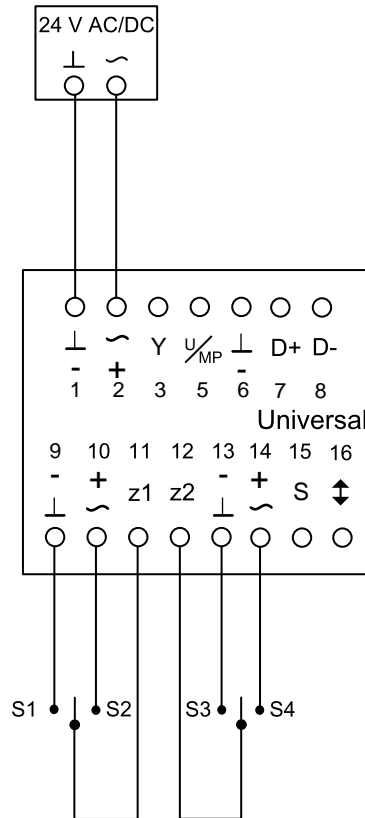
- S1:  
 Bij 2 – 10 V: Klep DICHT  
 Bij 0 – 10 V: V min  
 S2: V max  
 S3: analoge aansturing (Ruimtetemperatuurregelaar)

**Opmerking:**

T, VOC, CO 2 , DDC = Setpoint

Bij combinatie van meerdere dwangsturingen een wisselcontact toepassen om kortsluiting te voorkomen.

## Anschluschema z1/z2-alternatieve dwangsturingen



- 9: ⊥, - = Massa, nul  
 10: ~, + = Voedingsspanning 24 V AC/DC  
 11: Dwangsturing z1  
 12: Dwangsturing z2  
 13: ⊥, - = Massa, nul  
 14: ~, + = Voedingsspanning 24 V AC/DC

**Schakelfuncties (bij gesloten schakelaars S1 – S4)**

- S1: Stop regeling  
 S2: Klep OPEN  
 S3: Klep DICHT  
 S4: V max

**Opmerking:**

Bij combinatie van meerdere dwangsturingen een wisselcontact toepassen om kortsluiting te voorkomen.

## Legenda

$q_{vNenn}$  [m<sup>3</sup>/h]; [l/s]

Nominale luchthoeveelheid (100%): Waarde is afhankelijk van serie, grootte en regelcomponenten (aanbouw delen). Gegevens kunt u vinden op internet, in productbladen en in het selectieprogramma Easy Product Finder. Referentiewaarde voor berekening procentwaarden (bijv.  $q_{vmax}$ ). Bovenste grens van instelbereik en maximale luchthoeveelheid van de VAV-regelaar.

$q_{vmin\ unit}$  [m<sup>3</sup>/h]; [l/s]

Technisch minimale luchthoeveelheid: Waarde is afhankelijk van serie, grootte en regelcomponenten (aanbouw delen). Waarden in selectieprogramma Easy Product Finder. Bovenste grens van instelbereik en maximale luchthoeveelheid van de VAV-regelaar. Setpoint onder  $q_{vmin\ regelaar}$  (Als  $q_{vmin}$  op 0 ingesteld) leiden afhankelijk van regelaar tot instabiele regeling of dichtstand.

$q_{vmax}$  [m<sup>3</sup>/h]; [l/s]

Instelbare, bovengrens van het werkgebied van de VAV-regelaar:  $q_{vmax}$  kan alleen kleiner of gelijk aan  $q_{vNom}$  ingesteld

worden. Bij analoge aansturing van luchthoeveelheidsregelaars (typische toepassing), wordt de maximale waarde van het stuursignaal (10 V) toegekend aan de ingestelde maximale waarde ( $q_{vmax}$  (zie karakteristiek)).

$q_{vmin}$  [m<sup>3</sup>/h]; [l/s]

Instelbare, ondergrens van het werkgebied van de VAV-regelaar:  $q_{vmin}$  kan alleen kleiner of gelijk aan  $q_{vmax}$  ingesteld worden.  $q_{vmin}$  niet kleiner dan  $q_{vmin\ regelaar}$  instellen, regeling kan instabiel worden of klep kan sluiten.  $q_{vmin}$  is 0 is een geldige waarde. Bij analoge aansturing van luchthoeveelheidsregelaars (typische toepassing), wordt de minimale waarde van het stuursignaal (0 of 2 V) toegekend aan de ingestelde minimale waarde ( $q_{vmin}$  (zie karakteristiek)).

$q_v$  [m<sup>3</sup>/h]; [l/s]

Luchthoeveelheid