



INSTALLATION SUBFRAME

MULTILEAF DAMPER VARIANT JZ-P

Multileaf damper with
installation subframe and
actuator

INBOUWRAAM - JALOEZIEKLEPPEN

VOOR HET SNEL EN EENVOUDIG MONTEREN VAN DE JALOEZIEKLEPPEN

InmetSELraam voor het snel en eenvoudig monteren van de jaloeziekleppen Montageframes met muurankers worden in de wandopening gemetseld om de jaloeziekleppen hieraan te bevestigen.

- Hoekprofielen van verzinkt staal of roestvast staal.
- Uitvoering van verzinkt staal met opschroefbare muurankers
- Roestvast staal uitvoering met gelaste muurankers

Optionele uitrusting en toebehoren

- In de breedte of hoogte gedeelde uitvoering t.b.v. inbouw gedeelde jaloeziekleppen (van verzinkt staal) zonder onderconstructie

Toepassing



Toepassing

- Voor de installatie van de jaloeziekleppen in wanden en plafonds
- Vereenvoudigde inbouw
- Met behulp van een montageframe kunnen de jaloeziekleppen snel, eenvoudig en nauwkeurig ingebouwd worden.

Toepassing

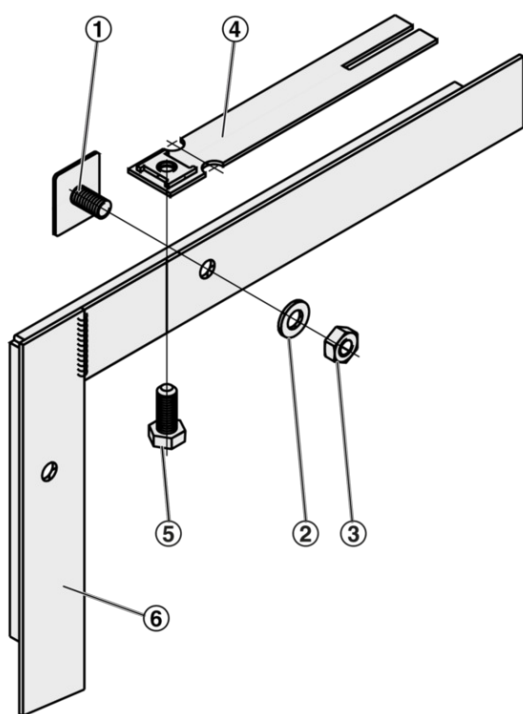
- Voor de installatie van de jaloeziekleppen in wanden en plafonds
- Vereenvoudigde inbouw
- Met behulp van een montageframe kunnen de jaloeziekleppen snel, eenvoudig en nauwkeurig ingebouwd worden.

TECHNISCHE INFORMATIE

Montageframe voor jalouziekleppen

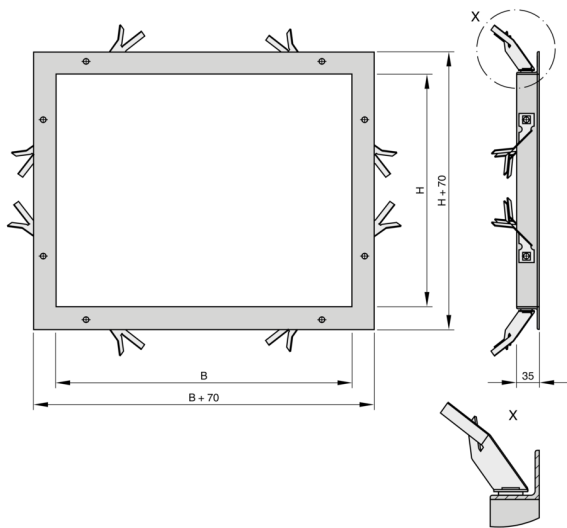
Beschrijving	Jalouzieklep, Serie
Verzinkt staal	JZ-S, JZ-P, JZ-LL, JZ-HL
	JZ-AL, JZ-LL-AL, JZ-HL-AL
Verzinkt staal, in de breedte gedeeld	JZ-S, JZ-P, JZ-LL, JZ-HL
Verzinkt staal, in de hoogte gedeeld	JZ-S, JZ-P, JZ-LL, JZ-HL
Roestvast staal	JZ-S-A2, JZ-P-A2, JZ-LL-A2

Installation subframe for multileaf dampers and for smoke protection dampers



- ① Threaded stud
- ② Washer
- ③ Hexagon nut
- ④ Fixing tab
- ⑤ Hexagon head screw
- ⑥ Installation subframe

Installation subframe ready to be mortared in



Before the subframe is mortared in, the fixing tabs must be bent and spread (by others).

Inbouwdetails



Inbouw en inbedrijfname

Voor het in metselen

- Montageframe met speciale schroeven, ringen en moeren samenbouwen
- Bevestig de muurankers met zeskantbouten
- Overige muurankers gelijkmatig verdeeld bevestigen (onderlinge afstand ongeveer 375-625 mm)

Na het in metselen

- moeren losdraaien
- Jalouzieklep in montageframe plaatsen en bevestiging

Inbouw en inbedrijfname

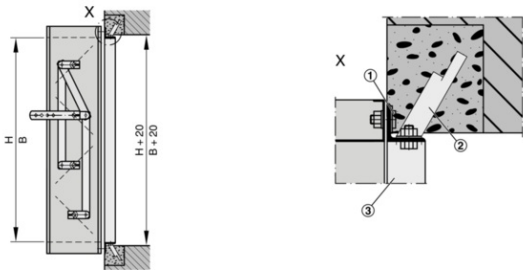
Voor het in metselen

- Montageframe met speciale schroeven, ringen en moeren samenbouwen
- Bevestig de muurankers met zeskantbouten
- Overige muurankers gelijkmatig verdeeld bevestigen (onderlinge afstand ongeveer 375-625 mm)

Na het in metselen

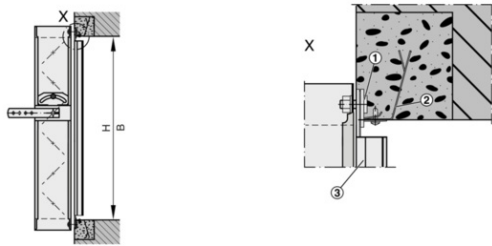
- moeren losdraaien
- Jalouzieklep in montageframe plaatsen en bevestiging

Installation subframe for variants JZ-*, JZ-*-A2, JZ-LL, JZ-HL



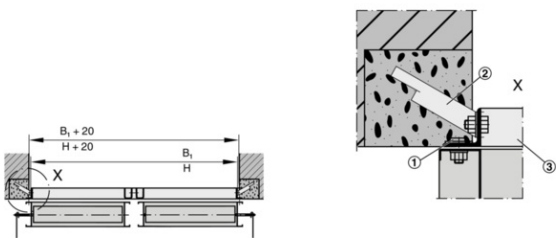
- ① Threaded stud
- ② Fixing tab
- ③ Installation subframe

Installation subframe for variants JZ-AL, JZ-*L-AL



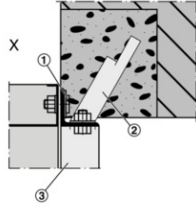
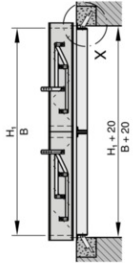
- ① Threaded stud
- ② Fixing tab
- ③ Installation subframe

Installation subframe, width subdivided



- ① Threaded stud
- ② Fixing tab
- ③ Installation subframe

Installation subframe, height subdivided



- ① Threaded stud
- ② Fixing tab
- ③ Installation subframe