



TYPE AK

[Online beschikbaar - Nu configureren](#)

VOOR HET LUCHTDICHT AFSLUITEN

Ronde afsluitkleppen voor het afsluiten van luchtanalensysteem in luchttechnische installaties

- Onderhoudsvrije klepmechaniek
- Lekkage bij gesloten regelklep volgens EN 1751, tot klasse 4
- Lekkage van behuizing volgens EN 1751, klasse C

Optionele uitrusting en toebehoren

- Elektrische servomotor
- Veerretourmotor
- Pneumatische servomotor
- Hulpshakelaar met instelbare schakelpunten voor eindstandsignalering

Toepassing



Toepassing

- Ronde afsluitkleppen van de serie AK voor het afsluiten of balanceren van luchtkanaalsysteem in luchttechnische installaties

Speciale kenmerken

- Instellen van de Afsluitklep manueel, electrisch of pneumatisch
- Luchtdichte afsluiting
- Veiligheidsfunctie dankzij optionele veerretourmotor

Beschrijving



Uitvoeringen

- AK: afsluitklep
- AK-FL: afsluitklep met flenzen aan beide zijden

Uitvoeringen

- Verzinkte staalplaat
- P1: Oppervlak gepoedercoat, zilvergrijs (RAL 7001)

- A2: Roestvast staal

Onderdelen en eigenschappen

- Afsluitklep klaar om te installeren
- Afsluitklep met mechanisme

Toebehoren

- Min-Max-servomotor: servomotor voor omschakeling van gewenste waarde
- Eindschakelaars voor eindstandsignalering

Toebehoren

- Lipafdichting aan beide zijden (fabrieksmatig aangebracht)
- Tegenflenzen aan beide zijden

Constructiegegevens

- Ronde behuizing
- Steekverbindingen geschikt voor het aansluiten van ronde luchtkanalen volgens EN 1506 of EN 13180
- Ronde aansluiting met inlegril voor lipafdichting
- Positie van Klepstand is zichtbaar op de as
- AK-FL: flens volgens EN 12220

Materialen en afwerking

Uitvoering verzinkt staalplaat

- Behuizing en afsluitklep van verzinkt staalplaat
- Afdichting van de klep van TPE kunststof
- Glijlager van polyurethaan

Uitvoering poedercoating (P1)

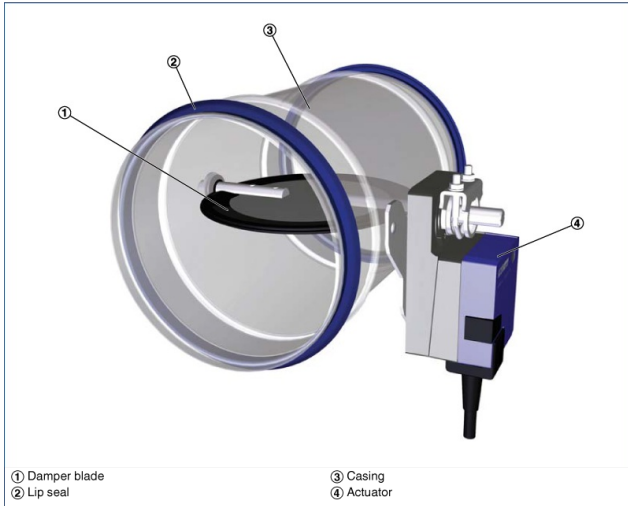
- Huis van verzinkt plaatstaal met poedercoating
- Afsluitklep en as van roestvaststaal 1.4301

Uitvoering roestvaststaal (A2)

- Huis, afsluitklep en as van roestvaststaal 1.4301

TECHNISCHE INFORMATIE

Schematic illustration of the AK



- ① Damper blade ③ Casing
 ② Lip seal ④ Actuator

Nominal sizes	100 – 400 mm
Acceptable static differential pressure	1500 Pa
Operating temperature	10 – 50 °C

Quick sizing: Static differential pressure and sound pressure levels with open damper blade

Nominal size	V		Differential pressure		Air-regenerated noise
	l/s	m ³ /h	Δp_{st} Pa		L _{PA} dB(A)
100	10	36	5		<15
	40	144	10		27
	65	234	25		38
	95	342	55		49
125	15	54	5		<15
	60	216	10		24
	105	378	25		36
	150	540	50		45
160	25	90	5		<15
	100	360	10		22
	175	630	20		33
	250	900	45		41
200	40	144	5		<15
	160	576	10		21
	280	1008	20		31
	405	1458	40		39
250	60	216	<5		<15
	250	900	5		19
	430	1548	15		29
	615	2214	30		38
315	100	360	<5		<15
	410	1476	5		21
	720	2592	15		34
	1030	3708	25		43
400	170	612	<5		<15
	670	2412	5		34
	1175	4230	10		50
	1680	6048	15		61

Afsluitkleppen in ronde uitvoering, voor het afsluiten en inregelen van een luchtstroom in luchttechnische ruimten, voor toevoer- en afvoerlucht in zeven nominale afmetingen.

Toepasbaar bij kanaaldrukken tot 1500 Pa.

Afsluitklep bestaande uit huis met klepblad.

Aansluiting met inlegril voor lipafdichting, passend op ronde luchtkanalen volgens EN 1506 resp. EN 13180

Klepstand is aan buitenzijde zichtbaar.

Lekkage bij gesloten afsluitklep volgens EN 1751, klasse 4 (Nominale grootten 100, 125 en 160 klasse 3)

Luchtdichtheid van het huis volgens EN 1751, klasse C.

Speciale kenmerken

- Instellen van de Afsluitklep manueel, electrisch of pneumatisch
- Luchtdichte afsluiting
- Veiligheidsfunctie dankzij optionele veerretourmotor

Materialen en afwerking

Uitvoering verzinkt staalplaat

- Behuizing en afsluitklep van verzinkt staalplaat
- Afdichting van de klep van TPE kunststof
- Glijlager van polyurethaan

Uitvoering poedercoating (P1)

- Huis van verzinkt plaatstaal met poedercoating
- Afsluitklep en as van roestvaststaal 1.4301

Uitvoering roestvaststaal (A2)

- Huis, afsluitklep en as van roestvaststaal 1.4301

Uitvoeringen

- Verzinkte staalplaat
- P1: Oppervlak gepoedercoat, zilvergrijs (RAL 7001)
- A2: Roestvast staal

Technische gegevens

- Nominale grootten: 100 - 400 mm
- toelaatbaar statisch drukverschil: 1500 Pa

AK**AK – P1 – FL / 160 / G2 / BP0 / NO****1 2 3 4 5 6 7****1 Type****AK** Shut-off damper**2 Material**

No entry: galvanised sheet steel

P1 Powder-coated, silver grey (RAL 7001)**A2** Stainless steel**3 Construction**

No entry: none

FL Flanges on both ends**4 Nominal size [mm]**

100

125

160

200

250

315

400

5 Accessories

No entry: none

D2 Lip seals on both ends**G2** Matching flanges for both ends**6 Actuator**

No entry: manual operation

B30 24 V AC/DC supply voltage**B32** 24 V AC/DC supply voltage,
with auxiliary switch**B40** 230 V AC supply voltage**B42** 230 V AC supply voltage,
with auxiliary switch**BP0** 24 V AC/DC supply voltage,
spring return actuator**BP2** 24 V AC/DC supply voltage,
spring return actuator, with auxiliary switch**BR0** 230 V AC supply voltage,
spring return actuator**BR2** 230 V AC supply voltage,
spring return actuator, with auxiliary switch**TN0** Pneumatic actuator 0.2 – 1 bar**7 Damper blade position**Only for spring return actuators and
pneumatic actuators**NO** Power off/Pressure off to open**NC** Power off/Pressure off to close