



## AKK

[Online beschikbaar - Nu configureren](#)

### VOOR VERVUILDE LUCHT

Ronde afsluitklep van kunststof voor afsluiten van luchtkanaalsysteem, die agressieve stoffen afvoeren

- Onderhoudsvrije klepmechaniek
- Lekkage bij gesloten regelklep volgens EN 1751, klasse 3
- Luchtdichtheid van het huis volgens EN 1751, klasse B

Optionele uitrusting en toebehoren

- Elektrische servomotor
- Veerretourmotor
- Pneumatische servomotor
- Hulpchakelaar met instelbare schakelpunten voor eindstandsignalering

## Toepassing



### Toepassing

- Ronde kunststof afsluitklep van de serie AKK voor het afsluiten of smoren van luchtkanalen in luchttechnische installaties
- Geschikt voor vervuilde lucht

### Speciale kenmerken

- Instellen van de Afsluitklep manueel, electrisch of pneumatisch
- Luchtdichte afsluiting
- Veiligheidsfunctie dankzij optionele veerretourmotor

## Beschrijving



### Uitvoeringen

- AKK: Afsluitklep
- AKK-FL: afsluitklep met flenzen aan beide zijden

### Onderdelen en eigenschappen

- Afsluitklep klaar om te installeren
- Afsluitklep met mechanisme

### Toebehoren

- Min-Max-servomotor: servomotor voor omschakeling van gewenste waarde
- Eindschakelaars voor eindstandsignalering

### Constructiegegevens

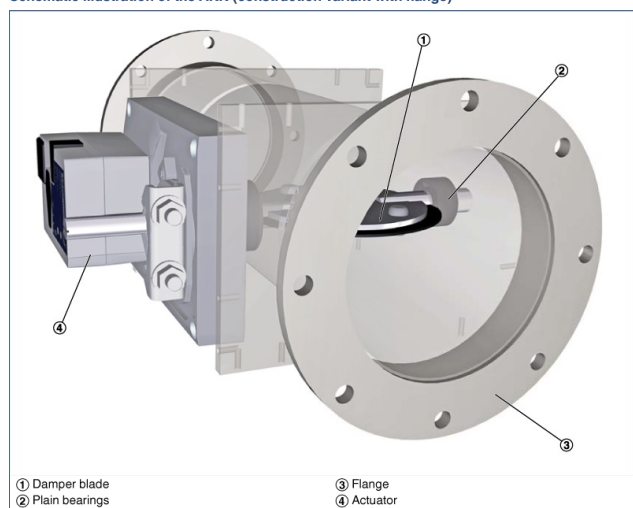
- Ronde behuizing
- Passend op ronde luchtkanalen volgens DIN 8077
- Klepstand is zichtbaar aan de buitenkant op de as
- Alle met de lucht in aanraking komende delen zijn van kunststof (geen inwendige metalen onderdelen).

### Materialen en afwerking

- Huis en klepblad slecht van ontvlambaar polypropyleen (PPs)
- Glijlagers van polypropyleen (PPs)
- Klepbladafdichting van Chloropreenrubber (CR)

## TECHNISCHE INFORMATIE

Schematic illustration of the AKK (construction variant with flange)



|   |              |
|---|--------------|
| Nominal sizes                           | 125 – 400 mm |
| Acceptable static differential pressure | 1500 Pa      |
| Operating temperature                   | 10 – 50 °C   |

**Quick sizing: Static differential pressure and sound pressure levels with open damper blade**

| Nominal size | V    |                   | Differential pressure | Air-regenerated noise    |
|--------------|------|-------------------|-----------------------|--------------------------|
|              | l/s  | m <sup>3</sup> /h | $\Delta p_{st}$<br>Pa | L <sub>PA</sub><br>dB(A) |
| 125          | 15   | 54                | 5                     | <15                      |
|              | 60   | 216               | 10                    | 24                       |
|              | 105  | 378               | 25                    | 36                       |
|              | 150  | 540               | 50                    | 45                       |
| 160          | 25   | 90                | 5                     | <15                      |
|              | 100  | 360               | 10                    | 22                       |
|              | 175  | 630               | 20                    | 33                       |
|              | 250  | 900               | 45                    | 41                       |
| 200          | 40   | 144               | 5                     | <15                      |
|              | 160  | 576               | 10                    | 21                       |
|              | 280  | 1008              | 20                    | 31                       |
|              | 405  | 1458              | 40                    | 39                       |
| 250          | 60   | 216               | <5                    | <15                      |
|              | 250  | 900               | 5                     | 19                       |
|              | 430  | 1548              | 15                    | 29                       |
|              | 615  | 2214              | 30                    | 38                       |
| 315          | 100  | 360               | <5                    | <15                      |
|              | 410  | 1476              | 5                     | 21                       |
|              | 720  | 2592              | 15                    | 34                       |
|              | 1030 | 3708              | 25                    | 43                       |
| 400          | 170  | 612               | <5                    | <15                      |
|              | 670  | 2412              | 5                     | 34                       |
|              | 1175 | 4230              | 10                    | 50                       |
|              | 1680 | 6048              | 15                    | 61                       |

Afsluitklep van kunststof PPs in ronde uitvoering voor luchttechnische installaties, in zes grootten. Voor de hoeveelheidsregeling van afvoerlucht met agressieve bestanddelen geschikt, omdat alle met de lucht in aanraking komende delen van kunststof zijn (geen inwendige metalen onderdelen).

Toepasbaar bij kanaaldrukken tot 1500 Pa.

Afsluitklep bestaande uit huis met klepblad.

Passend op ronde luchtkanalen volgens DIN 8077

Klepstand is aan buitenzijde zichtbaar.

Lekkage bij gesloten regelklep volgens EN 1751, klasse 3.

Luchtdichtheid van het huis volgens EN 1751, klasse B.

**Speciale kenmerken**

- Instellen van de Afsluitklep manueel, electrisch of pneumatisch
- Luchtdichte afsluiting
- Veiligheidsfunctie dankzij optionele veerretourmotor

**Materialen en afwerking**

- Huis en klepblad slecht van ontvlambaar polypropyleen (PPs)
- Glijlagers van polypropyleen (PPs)
- Klepbladafdichting van Chloropreenrubber (CR)

**Technische gegevens**

- Nominale grootten: 125 - 400 mm
- toelaatbaar statisch drukverschil: 1500 Pa

AKK

AKK – FL / 160 / GK / BP0 / NO

1 2 3 4 5 6

1 Type

AKK Shut-off damper, plastic

2 Flange

No entry: none

FL Flanges on both ends

3 Nominal size [mm]

125  
160  
200  
250  
315  
400

4 Accessories

No entry: none

GK Matching flanges for both ends

5 Actuator

No entry: manual operation

B30 24 V AC/DC supply voltage

B32 24 V AC/DC supply voltage, with auxiliary switch

B40 230 V AC supply voltage

B42 230 V AC supply voltage, with auxiliary switch

BP0 24 V AC/DC supply voltage, spring return actuator

BP2 24 V AC/DC supply voltage, spring return actuator, with auxiliary switch

BR0 230 V AC supply voltage, spring return actuator

BR2 230 V AC supply voltage, spring return actuator, with auxiliary switch

TN0 Pneumatic actuator 0.2 – 1 bar

6 Damper blade position

Only for spring return actuators and pneumatic actuators

NO Power off/Pressure off to open

NC Power off/Pressure off to close