

Luchtroosters voor wand-, borstwering en kanaal

Serie TRS-K



Wandrooster van verzinkt staalplaat met bijzonder verstelbare verticale lamellen voor kanaalinbouw

Wandrooster met druppelvormige lamellen

- Nominale grootten 225 × 75 – 1225 × 325 mm
- Luchthoeveelheidsbereik: 11 - 1305 l/s of 40 - 4698 m³/h
- Frontrooster van verzinkt staalplaat
- Frontraam met verzonken boringen, breedte 27 mm

Optionele uitrusting en toebehoren

- Frontrooster in kleur volgens RAL Classic
- Montageframe
- Aanbouwdelen voor hoeveelhedeninstelling en uitblaasrichting

Serie		Pagina
TRSK-K	Algemene informatie	TRSK – 2
	Functie	TRSK – 3
	Technische gegevens	TRSK – 4
	Snelselectie	TRSK – 5
	Bestekomschrijving	TRSK – 6
	Bestelsleutel	TRSK – 7
	Afmetingen en gewichten	TRSK – 8
	Productdetails	TRSK – 10
	Inbouwdetails	TRSK – 11
	Ingebruikstelling	TRSK – 12
	Kenmerken en definities	TRSK – 13

Toepassing

Toepassing

- Kanaalrooster serie TRSK-K als toe- en afvoerrooster voor comfort- en industriële toepassing
- Gerichte luchtstroming voor mengventilatie
- Verstelbare lamellen maken aanpassing aan de situatie mogelijk
- Voor constante en variabele luchthoeveelheden
- Voor toevoertemperatuurverschillen van –12 tot +4 K
- Voor inbouw in rechthoekige luchtkanalen

Speciale kenmerken

- Afzonderlijk verstelbare lamellen

Nominale grootten

- Nominale lengte: 225, 325, 425, 525, 625, 825, 1025, 1225 mm
- Nominale hoogte: 75, 125, 225, 325 mm

Afwijkende afmetingen op aanvraag

Beschrijving

Uitvoeringen

- TRSK-K-KA: Frontrooster met verticale lamellen
- TRSK-K-KD: Frontrooster met verticale en horizontale lamellen, afzonderlijk instelbaar

Onderdelen en eigenschappen

- Schuin weglopend frontraam met binnenwerk
- Afzonderlijk verstelbare, verticale lamellen
- Omlopende afdichting, fabrieksmatig opgebracht
- KD: Afzonderlijk verstelbare, horizontale lamellen voor richten van luchtstraal

Aanbouwdelen

- KS, K5: Voor inregelen van luchtroosters

Toebehoren

- Inbouwraam: voor het snel en eenvoudig monteren van wandroosters

Constructieve kenmerken

- Asymetrisch gelagerde lamellen
- Frontraam met verzonken boringen

Materialen en afwerking

- Frontraam en lamellen van verzinkt plaatstaal
- P1: Frontraam en lamellen met poedergecoat, kleur RAL Classic

Normen en richtlijnen

- Geluidvermogeniveau van het stromingsgeluid gemeten volgens EN ISO 5135.

Onderhoud

- Onderhoudsvrij, door de constructie en gekozen materialen ongevoelig voor slijtage
- Testen en reiniging volgens VDI 6022

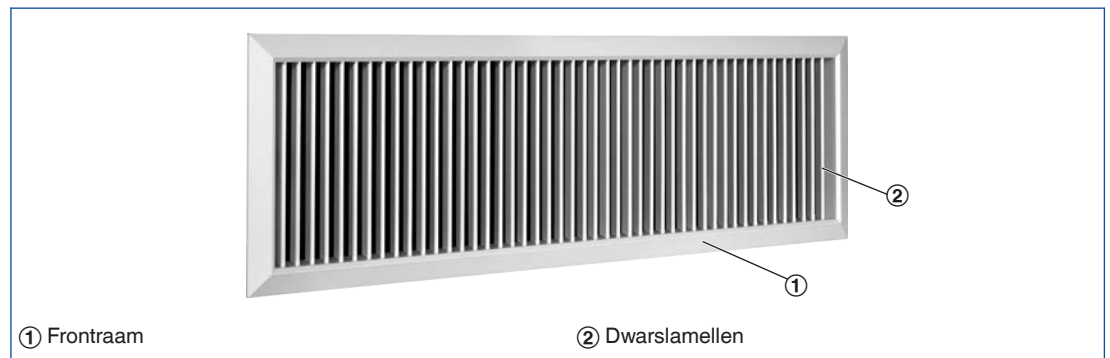
Functiebeschrijving

Wandroosters zijn luchtroosters voor toevoer en afvoer in luchtbehandelingsinstallaties. Ze voeren de lucht gericht in de ruimte toe. Met wandroosters met verstelbare lamellen kan de uitblaasrichting aangepast worden. Het resultaat is mengventilatie voor comfort- en industrie met goede doorspoeling.

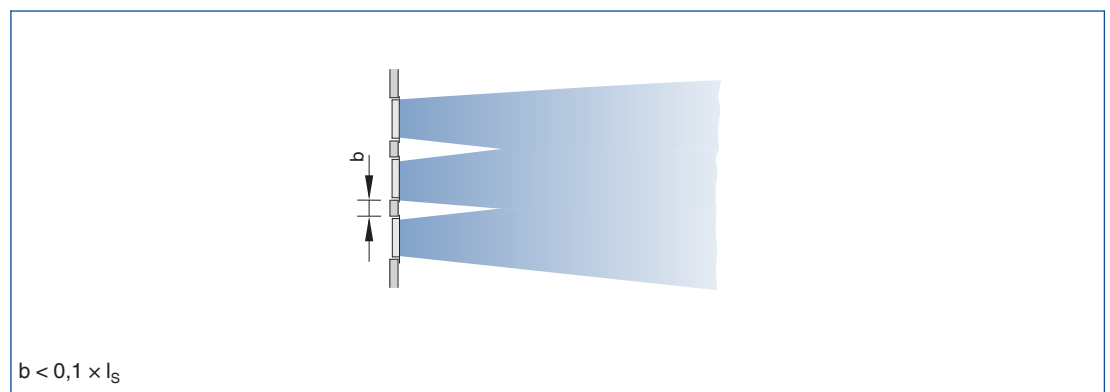
Door inductie neemt de luchtsnelheid van de luchtstraal met toenemende afstand van het rooster af. De afstand, waarbij de luchtsnelheid een bepaalde waarde bereikt heeft, bijvoorbeeld 0,2 m/s, wordt worp genoemd. De luchtstraal van wandroosters, die dicht bij het plafond geplaatst

zijn, heeft door het plafondeffect een grotere worp dan een vergelijkbare vrije luchtstraal (zonder plafondeffect). Voor afzonderlijke roosters, meerdere roosters met bepaalde tussenafstanden en roosterbanden gelden verschillende worpen. Bij koeling moet rekening gehouden worden met vallen van de luchtstraal in de leefzone, een effect dat met toenemend toevoertemperatuurverschil en afnemende uitblaassnelheid groter wordt. Bij verwarming zal de luchtstraal stijgen. Dat heeft geen nadelige invloed op de luchtsnelheid in de leefzone, echter mogelijk wel op de doorspoeling van de ruimte.

Schematische weergave wandrooster met dwarslamellen



Luchtstraal meerdere roosters, bovenaanzicht



Meerdere roosters met kleine tussenafstand werken als een roosterband

Nominale grootten	225 x 75 – 1225 x 325 mm
Minimale luchthoeveelheid	11 – 410 l/s of 40 – 1476 m ³ /h
Maximale luchthoeveelheid bij L _{WA} max. 40 dB(A) zonder aanbouwdelen	62 – 1305 l/s of 223 – 4698 m ³ /h
Toevoerluchttemperatuurverschil	-12 tot +4 K

Luchthoeveelheden gelden voor toevoer

Vrije doorlaat

H	L [mm]							
	225	325	425	525	625	825	1025	1225
mm	A_{geo} m ²							
75	0,007	0,011	0,015	0,018	0,022	0,029	0,036	0,043
125	0,015	0,022	0,030	0,037	0,044	0,059	0,074	0,089
225	0,030	0,045	0,060	0,075	0,090	0,119	0,149	0,179
325		0,068	0,090	0,113	0,135	0,180	0,225	0,269

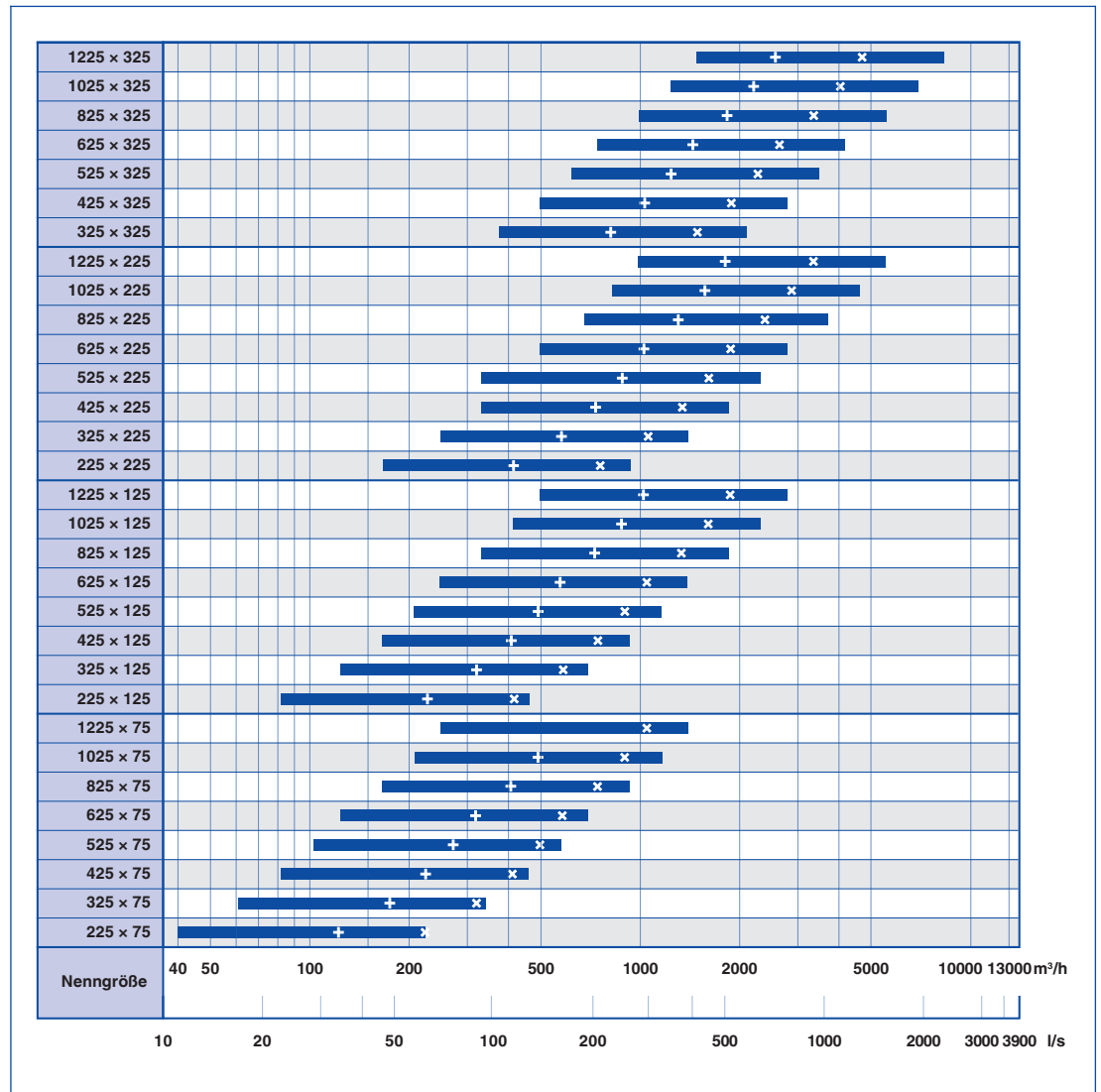
Effectief uitblaasoppervlak (Toevoer)

H	L [mm]							
	225	325	425	525	625	825	1025	1225
mm	A_{eff} m ²							
75	0,007	0,011	0,014	0,018	0,021	0,029	0,036	0,043
125	0,014	0,021	0,029	0,036	0,043	0,057	0,072	0,086
225	0,029	0,043	0,057	0,072	0,086	0,114	0,142	0,172
325		0,064	0,086	0,108	0,129	0,172	0,214	0,256

Effectief Aanzuigoppervlak (Afzuig)

H	L [mm]							
	225	325	425	525	625	825	1025	1225
mm	A_{eff} m ²							
75	0,006	0,009	0,011	0,014	0,016	0,022	0,028	0,033
125	0,011	0,016	0,022	0,028	0,033	0,044	0,055	0,066
225		0,033	0,044	0,055	0,066	0,090	0,110	0,134
325			0,066	0,083	0,100	0,134	0,170	0,200

TRS-K, Luchthoeveelheidsbereiken



× L_{WA} = 40 dB(A) zonder volumeregeling + L_{WA} = 40 dB(A) met volumeregeling 50 %

Deze bestekomschrijving beschrijft de algemene eigenschappen van het product. Teksten voor varianten genereert het selectie programma Easy Product Finder.

Wandroosters van verzinkt staalplaat in rechthoekige uitvoering voor toevoer- en afvoerlucht. Schuin weglopend frontraam met binnenwerk. Voor montage in rechthoekige luchtkanalen.
Roosters bestaande uit frontraam en afzonderlijk verstelbare, verticale lamellen.
Verzonken boringen voor bevestiging op de wand. Geluidvermogeniveau van het stromingsgeluid gemeten volgens EN ISO 5135.

Speciale kenmerken

- Afzonderlijk verstelbare lamellen

Materialen en afwerking

- Frontraam en lamellen van verzinkt plaatstaal
- P1: Frontraam en lamellen met poedergecoat, kleur RAL Classic

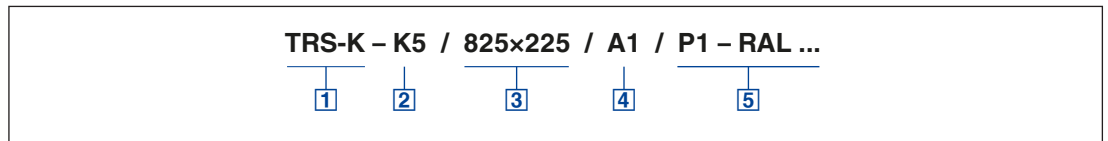
Technische gegevens

- Nominale grootten: 225 × 75 – 1225 × 325 mm
- Minimale luchthoeveelheid (toevoer):
11 – 410 l/s of 40 – 1476 m³/h
- Maximale luchthoeveelheid (toevoer), bij L_{WA} max. 40 dB(A) zonder aanbouwdelen:
62 – 1305 l/s of 223 – 4698 m³/h
- Toevoerluchttemperatuurverschil: –12 tot +4 K

Selectiegegevens

- \dot{V} _____
[m³/h]
- Δp_t _____
[Pa]
- Stromingsgeluid
- L_{WA} _____
[dB(A)]

TRS-K



1 Serie

TRS-K Kanaalrooster

2 Varianten en aanbouwdelen

Varianten

- KA** Frontrooster met verticale lamellen
- KD** Frontrooster met verticale en horizontale lamellen voor het richten van de luchtstraal, afzonderlijk instelbaar

Aanbouwdelen

- KS** Instelschuif voor TRS-K-KA
- K5** Schuine instelschuif voor TRS-K-KD

3 Nominale grootte [mm]

L x H

4 Inbouwraam

Geen opgaaf: zonder

- A1** Met

Bestelvoorbeeld

TRS-K-K5/825x225/A1

Aanbouwdelen	Inregelschuif en richten van luchtstraal
Nominale grootte	825 x 225 mm
Montageframe	Met
Oppervlak zichtzijde	Poedergecoat, RAL 9010, wit

8 Oppervlak

Geen vermelding: staal verzinkt

P1 Poedergecoat, RAL Classic kleur opgeven.

Glansgraad

RAL 9010 50 %

RAL 9006 30 %

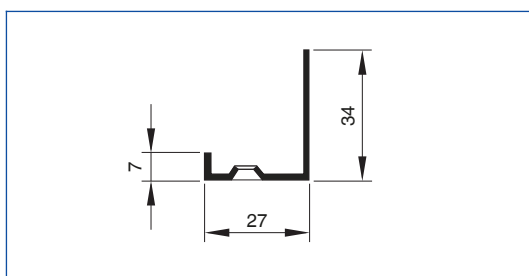
Alle andere RAL-kleuren 70 %

TRS-K-KD

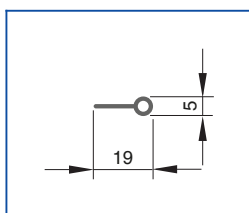
H	L [mm]							
	225	325	425	525	625	825	1025	1225
	m							
mm	kg							
75	0,5	0,6	0,8	1,0	1,1	1,4	1,8	2,2
125	0,6	0,9	1,0	1,3	1,6	2,1	2,5	3,0
225	1,0	1,4	1,8	2,2	2,6	3,4	4,2	5,0
325		1,9	2,5	3,1	3,6	4,7	5,9	7,0

Gewichten gelden voor wandroosters zonder aanbouwdelen

Frontraam 27 mm



Lamel



Inbouw en inbedrijfname

- Voor inbouw in rechthoekige luchtkanalen
- Inbouw met of zonder inbouwraam
- Voor inbouw zonder inbouwraam het frontraam met schroeven bevestigen

Schematische weergave ter verduidelijking van het inbouwdetail.

Inregelen

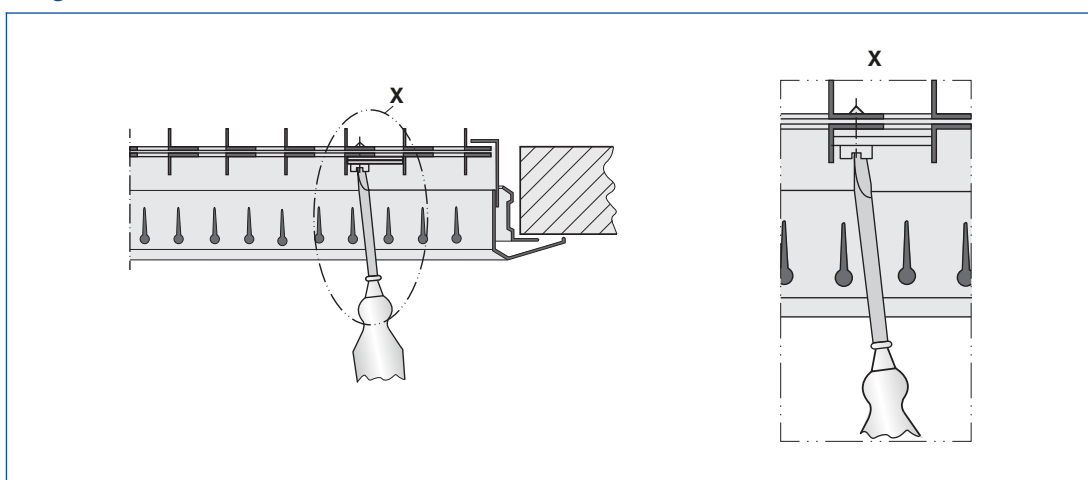
Als meerdere wandroosters op een luchtkanaal worden aangesloten, is inregelen van luchthoeveelheden nodig.

- AG: Inregelklep met contraroterende lamellen, verstelbaar en met schroef geborgd
- AS: Inregelschuif, verstelbaar en met schroef geborgd

Spreiding van luchtstraal

- Verstelbare lamellen: lamellen afzonderlijk of gekoppeld afhankelijk van de situatie instellen
- D, DG: richten van luchtstraal, 90° gedraaid ten opzichte van frontlamellen, afzonderlijk afhankelijk van situatie instellen

Inregelen -S



Aanbouwdelen -AS, -KS, -RS en serie ASW

Hoofdafmetingen

L [mm]

Nominale lengte van het wandrooster

H [mm]

Nominale hoogte van het wandrooster

m [kg]

Gewicht (massa)

Definities

L_{WA} [dB(A)]

Geluidvermogen van het stromingsgeluid

\dot{V} [m³/h] en [l/s]

Luchthoeveelheid

Δp_t [Pa]

Totaal drukverlies

l_s [m]

Afstand van het wandrooster of roosterband
(worp)