



Luchtroosters

X-GRILLE modular

TROX Nederland B.V.

Veersteeg 11

4212LR Spijk

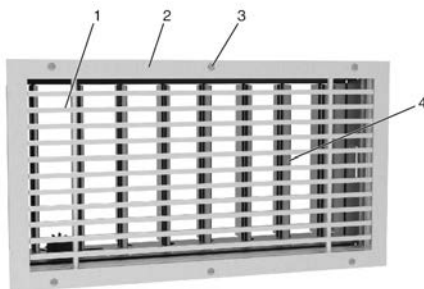
Germany

Telefoon: +31 (0) 183 767300

-

E-Mail: trox-nl@troxgroup.com<http://www.trox.nl>

Productoverzicht



Afb. 1: Voorbeeld X-GRILLE modular (Variant H-F0-L-A11-xx-AG)

- 1 Binnenwerk (H-F0)
- 2 Frontraam (L)
- 3 Bevestiging (A11)
- 4 Aanbouwdeel (AG)

Opmerkingen

Informatie bij montagehandleiding

Deze montage- en gebruiksaanwijzing geeft de correcte montagewijze weer en het veilige en efficiënte gebruik.

Het personeel dient deze handleiding voorafgaand aan alle werkzaamheden zorgvuldig te hebben gelezen en te hebben begrepen. Voorwaarde voor veilig werken is de naleving van alle veiligheids- en bedieningsvoorschriften in deze handleiding.

Lokale en algemene veiligheidsvoorschriften dienen ten alle tijde in acht te worden genomen met betrekking tot het toepassingsgebied.

Toepassingsgebieden

Luchtroosters worden voor ventileren van ruimtes in industrie en utiliteit toegepast. Daarvoor worden de luchtroosters aangesloten op een toe- en afvoerkanalsysteem, dat verbonden is met een luchtbehandelingskast.

Met luchtroosters kan gekoelde en verwarmde lucht, binnen bepaalde toevoertemperatuurverschillen in de ruimte worden ingeblazen.

Afhankelijk van de toepassing moet bij inbouw en onderhoud aan hygiëne-eisen worden voldaan.

De toepassing van deze roosters in vochtige ruimten, ruimten met explosiegevaar en ruimten met veel stofontwikkeling of agressieve lucht moet per situatie beoordeeld worden.

Personeelskwalificatie

Vaklieden

Gekwalificeerd personeel heeft naast een specialiserende opleiding, kennis en ervaring tevens kennis van de lokale relevante bepalingen en kan hierdoor zelfstandig werkzaamheden uitvoeren waarbij mogelijke gevaren herkend en voorkomen worden.

Persoonlijke beschermingsmiddelen

Het dragen van persoonlijke beschermingsmiddelen is vereist bij werkzaamheden om gezondheidsrisico's tot een minimum te beperken.

Draag altijd de persoonlijke beschermingsmiddelen die voor de specifieke werkzaamheden benodigd zijn.

Beschermende handschoenen



Beschermende handschoenen dienen als bescherming van de handen tegen wrijving, schaven, insteken of diepere wonden alsmede tegen aanraking met hete oppervlakken.

Veiligheidshelm



Een veiligheidshelm beschermt het hoofd tegen vallende voorwerpen, zwevende ladingen en het stoten tegen stilstaande objecten.

Veiligheidsschoenen



Veiligheidsschoenen beschermen de voeten tegen kneuzingen, vallende voorwerpen en uitglijden op een gladde ondergrond.

Aansprakelijkheid

Bij het samenstellen van alle aanwijzingen en voorschriften in deze handleiding is rekening gehouden met de geldende normen en veiligheidsvoorschriften, de stand der techniek en onze jarenlange bevindingen en inzichten.

De leverancier is niet aansprakelijk voor schade wanneer:

- Deze handleiding niet is gevolgd
- De installatie niet voor de bedoelde toepassing is gebruikt
- Ongeschoold personeel aan de installatie heeft gewerkt
- Veranderingen aan de installatie zijn aangebracht

De werkelijke levering kan, in geval van speciale uitvoeringen, bij gebruik van aanvullende opties of op grond van nieuwe technische veranderingen, afwijken van de hier beschreven uitvoering(en).

Transport en opslag

Controleren van de levering

Na levering de verpakking verwijderen en het rooster op transportschade en compleetheid controleren. Bij transportschade of een onvolledige levering direct de transporteur en de leverancier informeren. Ter bescherming tegen stof en vervuiling na controle de verpakking weer aanbrengen.



Bevestigings- en montagemateriaal

Bevestigings- en montagemateriaal is, voor zover niet anders vermeld, geen onderdeel van de levering en moet ter plaatse, afgestemd op de inbouwsituatie, verzorgd worden.

Verplaatsen op het bouwwerk



VOORZICHTIG!

Verwondingsgevaar aan scherpe randen en dunwandig plaatwerk!

Scherpe randen, scherpe hoeken en dunwandig plaatwerk kunnen schaaf- en/of snijwonden aan de huid veroorzaken.

- Alle werkzaamheden voorzichtig uitvoeren
- Draag werkhandschoenen, veiligheidsschoenen en een veiligheidshelm.

Bij tussenopslag op de volgende punten letten:

- Bij het lossen en transport op de bouwplaats voorzichtig hanteren en de symbolen op de verpakking in het oog houden.
- Producten voor zover mogelijk in de verpakking laten tot de plaats van inbouw.
- Voor transport uitsluitend hef- en transportmiddelen met voldoende draagkracht gebruiken.
- Bij het transport de lading tegen kantelen en afvallen zekeren.
- Moeilijk handbare producten minstens met twee personen transporteren, om verwondingen en beschadigingen te voorkomen.

Opslag

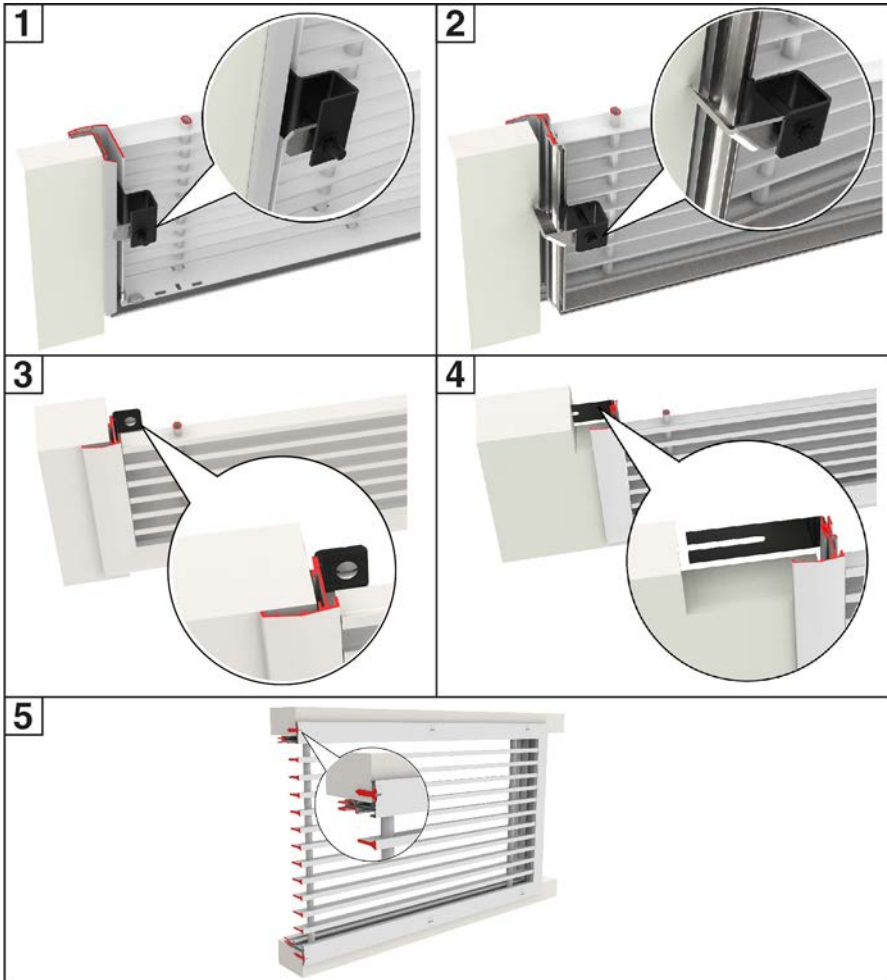
Bij opslag volgende punten in acht nemen:

- Alleen in originele verpakking opslaan
- Beschermen tegen weersinvloeden
- Beschermen tegen vocht, stof en vuil
- Opslagtemperatuur: -10 °C tot 50 °C
- relatieve luchtvochtigheid: maximaal 95%, niet condenserend

Verpakking

Verpakkingsmateriaal na het uitpakken milieubewust afvoeren.

Bevestigingssoorten



Afb. 2: Bevestigingssoorten, aantal bevestigingen pos.1 - 4 volgens tabellen

- | | | | |
|---|---|---|--|
| 1 | Bevestiging -VS: verdekte schroefbevestiging (achteraanzicht). | 4 | Bevestiging -CF: Klembevestiging resp. bevestiging met muuranker (vooraanzicht). |
| 2 | Bevestiging -SP: verdekte schroefbevestiging zonder inbouwraam (achteraanzicht). | 5 | Bevestiging -A11: zichtbare schroefbevestiging (vooraanzicht). Schroeven worden niet meegeleverd. |
| 3 | Bevestiging -HS: Bevestiging met verdekte schroeven (vooraanzicht). Schroeven worden niet meegeleverd. | | |

Aantal bevestigingen standaard rooster Afb. 2 pos. 1 - 4 (afhankelijk van grootte)

Hoogte (H) [mm]	Lengte (L) [mm]											
	225	325	425	525	625	825	1025	1225	1425	1625	1825	2025
75	2	2	2	2	2	2	2	2	4	4	4	4
125	2	2	2	2	2	2	2	2	4	4	4	4
225	2	2	2	2	2	2	2	2	4	4	4	4
325	2	2	2	2	2	2	2	2	4	4	4	4
425	4	4	4	4	4	4	4	4	6	6	6	6
525	4	4	4	4	4	4	4	4	6	6	6	6

Aantal bevestigingen roosterband (horizontaal) Afb. 2 pos. 1 - 4 (afhankelijk van grootte)

Hoogte (H) [mm]	Lengte (L) [mm]			
	Eindstuk		Middenstuk	
	tot 1225	> 1225	tot 1225	> 1225
75	3	5	4	6
125	3	5	4	6
225	3	5	4	6
325	3	5	4	6
425	4	6	4	6
525	4	6	4	6

Gewichten

Maximaal gewicht [kg] zonder aanbouwdeel												
Som van: Binnenwerk verticale lamel + Frontraam L, A ...												
H [mm]	Lengte (L) [mm]											
	225	325	425	525	625	825	1025	1225	1425	1625	1825	2025
75	0,33	0,44	0,55	0,66	0,77	1	1,21	1,44	1,66	1,89	2,11	2,33
125	0,46	0,63	0,79	0,95	1,12	1,43	1,76	2,08	2,41	2,72	3,05	3,38
225	0,71	0,97	1,23	1,49	1,75	2,28	2,8	3,32	3,85	4,37	4,89	5,41
325		1,31	1,67	2,03	2,39	3,12	3,84	4,57	5,28	6,01	6,73	7,46
425					3,04	3,96	4,88	5,81	6,73	7,65	8,57	9,5
525							5,99	7,11	8,25	9,39	10,53	11,65

Maximaal gewicht [kg] met aanbouwdeel												
Som van: Binnenwerk verticale lamel + Frontraam L, A ..., + Aanbouwdeel DG												
H [mm]	Lengte (L) [mm]											
	225	325	425	525	625	825	1025	1225	1425	1625	1825	2025
75	0,73	1,04	1,35	1,56	1,87	2,5	3,01	3,54	4,06	4,69	5,31	5,83
125	1,06	1,43	1,79	2,15	2,62	3,33	4,16	4,88	5,61	6,32	7,15	7,98
225	1,51	2,17	2,73	3,29	3,95	5,08	6,3	7,42	8,55	9,67	10,89	12,11

Maximaal gewicht [kg] met aanbouwdeel

Som van: Binnenwerk verticale lamel + Frontraam L, A ..., + Aanbouwdeel DG

H [mm]	Lengte (L) [mm]											
	225	325	425	525	625	825	1025	1225	1425	1625	1825	2025
325		2,91	3,67	4,43	5,29	6,82	8,44	10,07	11,48	13,01	14,63	16,26
425					6,64	8,56	10,58	12,61	14,43	16,35	18,37	20,4
525							12,79	15,21	17,35	19,49	21,93	24,55

Montage

Algemene opmerkingen bij montage

Personeel:

- Vaklieden

Veiligheidsuitrusting:

- Veiligheidshelm
- Beschermende handschoenen
- Veiligheidsschoenen

Bij montage letten op:

- Product alleen aan dragende gebouwdelen bevestigen.
- Ophangingen alleen met gewicht van product belasten. Aangrenzende onderdelen en luchtkanalen separaat afhangen.
- Voor bevestiging alleen toegelaten en goed gedimensioneerd bevestigingsmateriaal gebruiken (Bevestigingsmateriaal niet in levering).
- Voor reiniging moeten luchtroosters na montage bereikbaar zijn.
- Meegeleverd montage- en afdichtingsmateriaal zijn meestal in een aparte verpakking bijgevoegd.

Voor inbouw moet vastgesteld zijn dat luchtvoerende kanalen en componenten niet vervuild kunnen worden door bouwactiviteit (VDI 6022). Is dit niet mogelijk, dan bescherming tegen vervuiling voorzien worden, bijv. door afdekken van toestellen. In dit geval moet het aanschakelen van het toestel uitgesloten zijn. De reinheid van de producten moet voor inbouw gecontroleerd worden. Indien nodig grondig reinigen. Bij onderbreken van montage de openingen beschermen tegen indringen van stof of vocht.

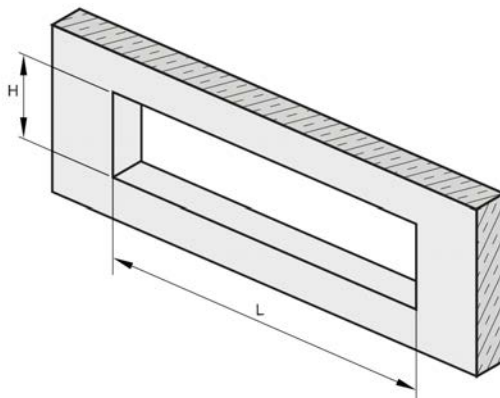
Veiligheidsinstructies

**VOORZICHTIG!****Gevaar voor letsel door foutieve montage!**

Wandroosters kunnen afhankelijk van grootte en uitvoering een gewicht tot 25 kg hebben. Bij vallen is er risico op lichamelijke of materiële schade. Afhankelijk van de inbouwsituatie moet gegarandeerd zijn dat het rooster niet kan vallen.

Bij inbouw in plafond of inbouw op grote hoogte moeten naast de standaard bevestiging eventueel extra maatregelen genomen worden om vallen van het rooster te voorkomen.

Inbouwopening



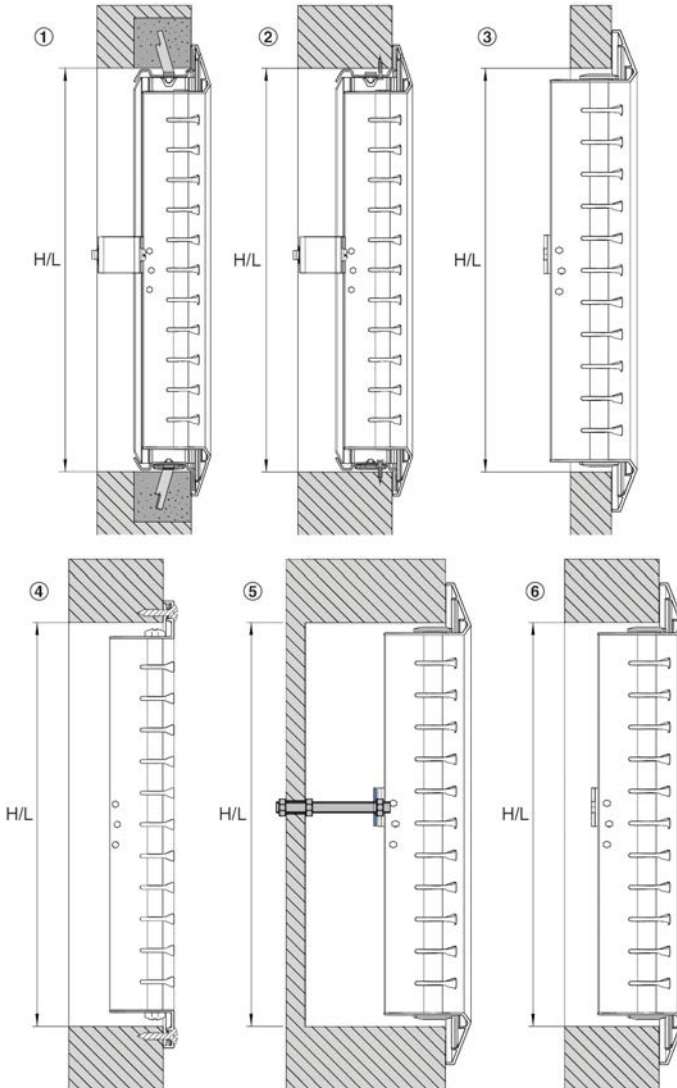
Afb. 3: Inbouwopening

Inbouwmaten

Bevestiging	Inbouw- raam	Combinatie met frontraam						Inbouwopening [mm]
		S	M	L	A	C	H	
-VS	-A1	-	-	-	X	X	-	L × H
	-B1	-	-	X	X	X	-	
	-C1	-	X	X	X	X	-	(L - 5) × (H - 5)
-SP	-	-	X	X	X	X	-	(L - 13) × (H - 13)
-A11	-	-	-	X	X	X	X	
-CF	-	X	X	X	X	X	X	
-HS	-	X	X	X	X	X	X	

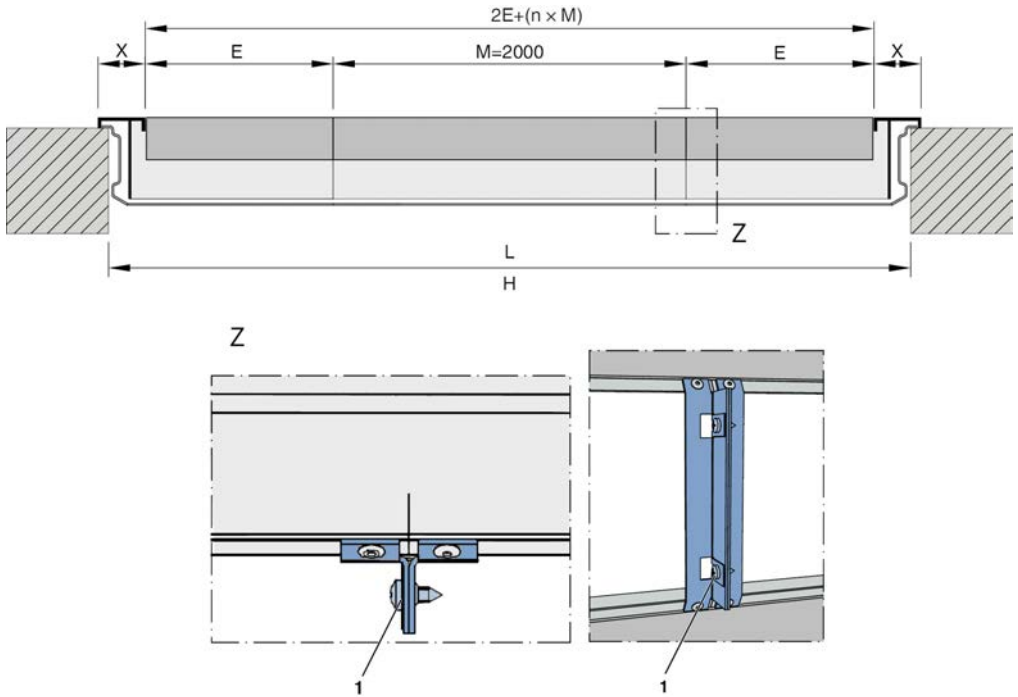
L = Bestellengte van het rooster

H = Bestelhoogte van het rooster



- | | | | |
|---|---|---|---------------------------------------|
| 1 | Inbouwraam voor bevestiging VS gemorteld
zie keuze inbouwraam (A1/B1/C1) | 4 | Zichtbare schroefbevestiging A11 |
| 2 | Inbouwraam voor bevestiging VS geschroefd | 5 | Bevestiging met verdekte schroeven HS |
| 3 | Verdekte schroefbevestiging SP zonder
inbouwraam | 6 | Klembevestiging CF |

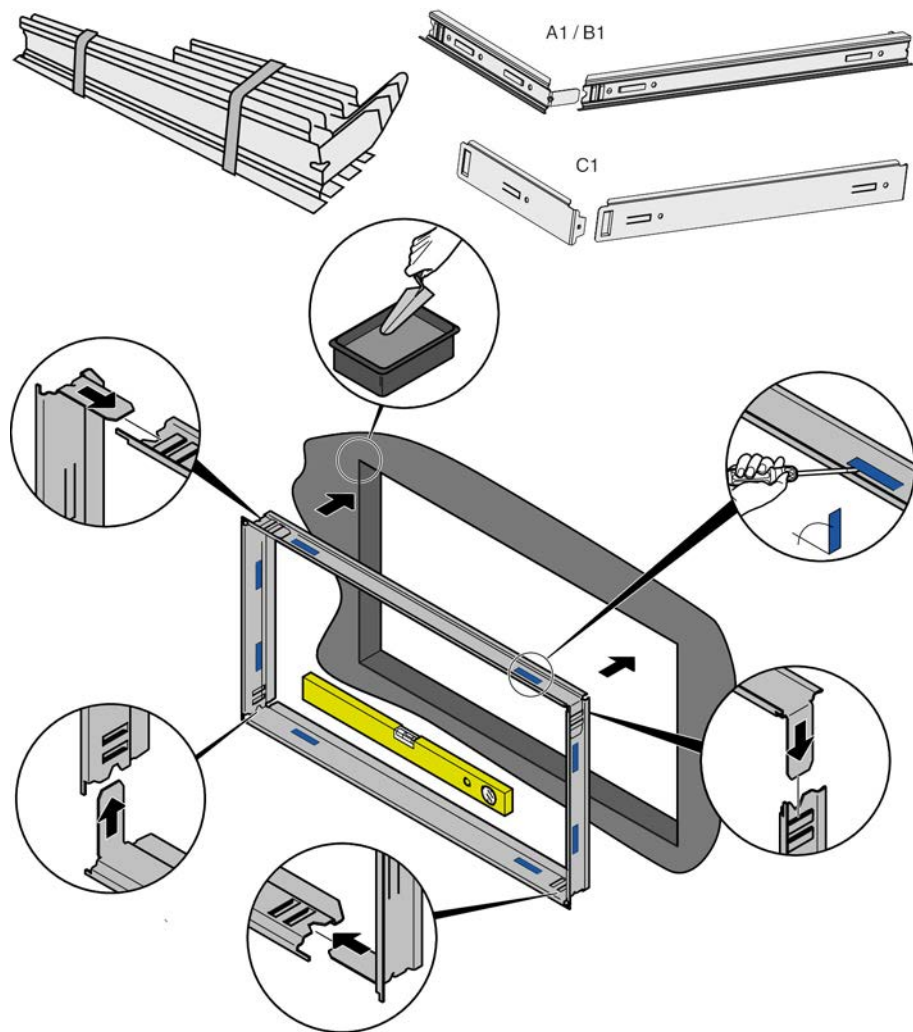
Roosterband



- 1 Schroefverbinding inbouwraam
 L met inbouwraam A1 / B1: $2E + (n \times M) + X$
 met inbouwraam C1: $2E + (n \times M) + (X - 5)$
 zonder inbouwraam: $2E + (n \times M) + (X - 13)$
 H: ↪ „Inbouwmaten ” op pagina 7

Raamwerk	S	M	L	A	C	H
X [mm]	7	14	20	27	27	20

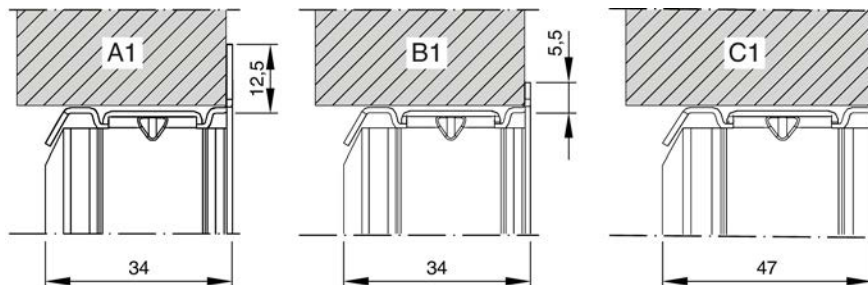
Inbouwraam



Inbouwraam A1, B1 en C1

- Inbouwraam bestaat uit vier delen
- Delen in elkaar steken
- Voor inbouw in muur ankers openbuigen en in metselen
- Alternatief: bevestiging op verschillende materialen met schroeven op popnagels

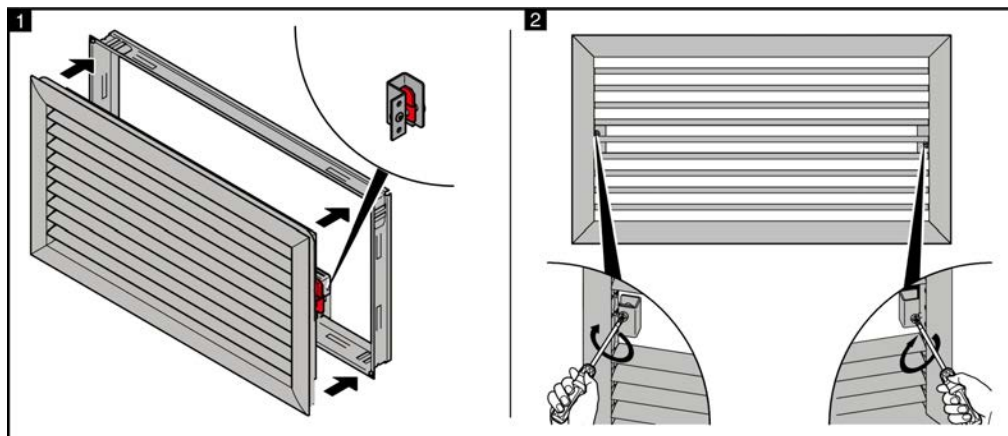
Details inbouwraam A1, B1, C1



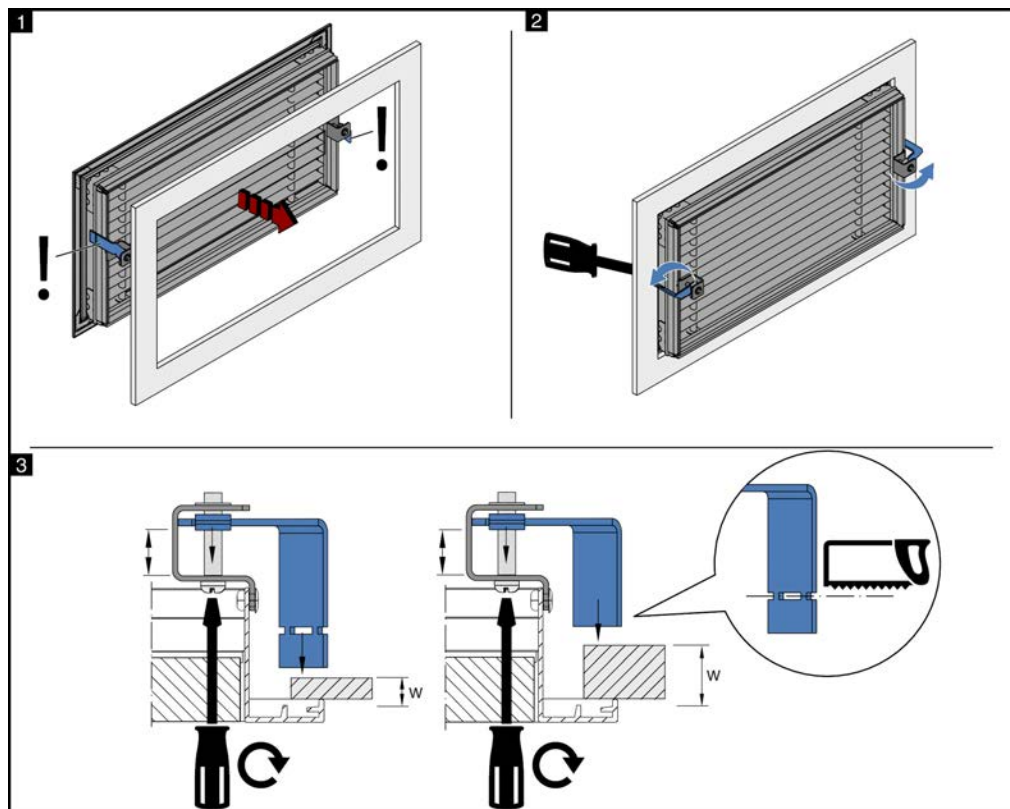
Afb. 4: Inbouwraam

Inbouwdetails

Verdekte schroefbevestiging -VS (met inbouwraam)



Verdekte schroefbevestiging SP (zonder inbouwraam)

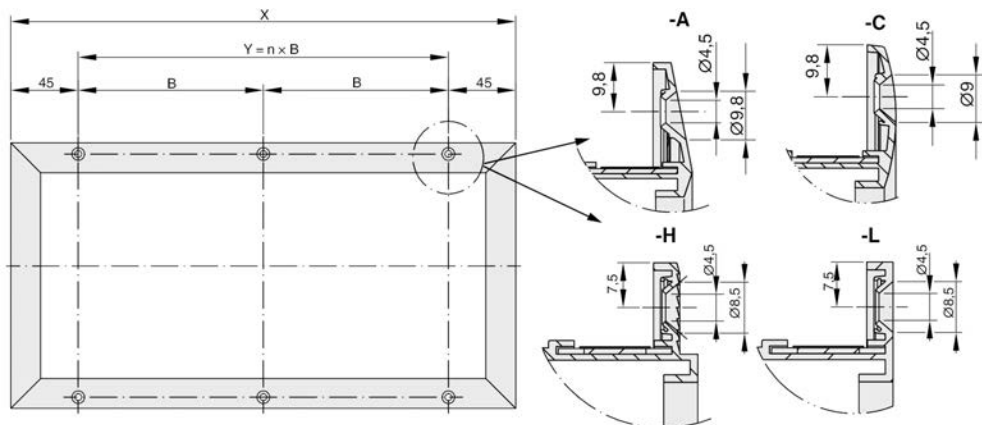


Afb. 5: Montage verdekte schroefbevestiging -SP

Klembereik dagkant van de sparing maat [mm]

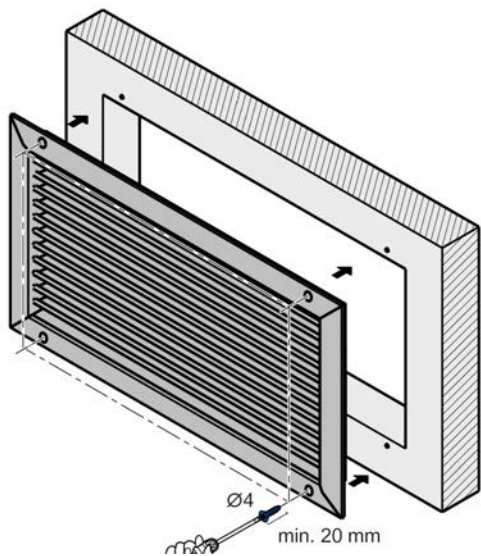
Profiel	Frontraam							
	M		L		A		C	
	min.	max.	min.	max.	min.	max.	min.	max.
lang	2,0	16,0	0,0	14,0	0,0	12,0	1,4	15,0
kort	16,0	30,0	14,0	28,0	12,0	26,0	15,0	29,5

Door inkorten van het profiel kan het klembereik vergroot worden.

Zichtbare schroefbevestiging -A11 – Verdeling


Afb. 6: X-GRILLE Verdeling -A11

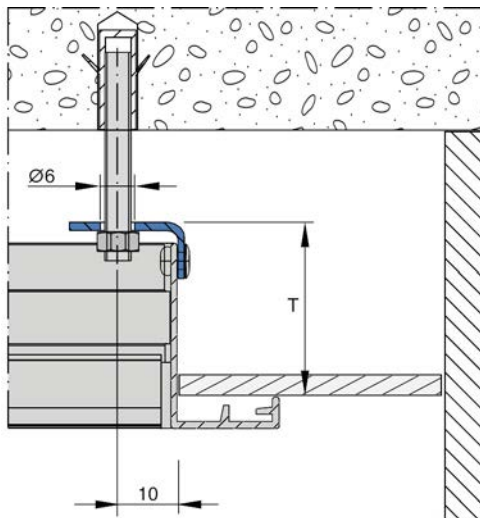
Lengte (L) [mm]	Raam -A en -C			Raam -L en -H		
	X	Y	nxB	X	Y	nxB
225	251	161	-	237	147	-
325	351	261	-	337	247	-
425	451	361	-	437	347	-
525	551	461	2x230,5	537	447	2x223,5
625	651	561	2x280,5	637	547	2x223,5
825	851	761	2x253,7	838	747	3x249,0
1025	1051	961	3x320,3	1037	947	3x315,7
1225	1251	1161	4x290,3	1237	1147	4x286,8
1425	1451	1361	4x340,3	1437	1347	4x336,8
1625	1651	1561	5x312,2	1637	1547	5x309,4
1825	1851	1761	5x352,2	1837	1747	5x349,4
2025	2051	1961	6x326,8	2037	1947	6x324,5



Afb. 7: Inbouwraam -A11

Schroeven (derden), eventueel voorboren.

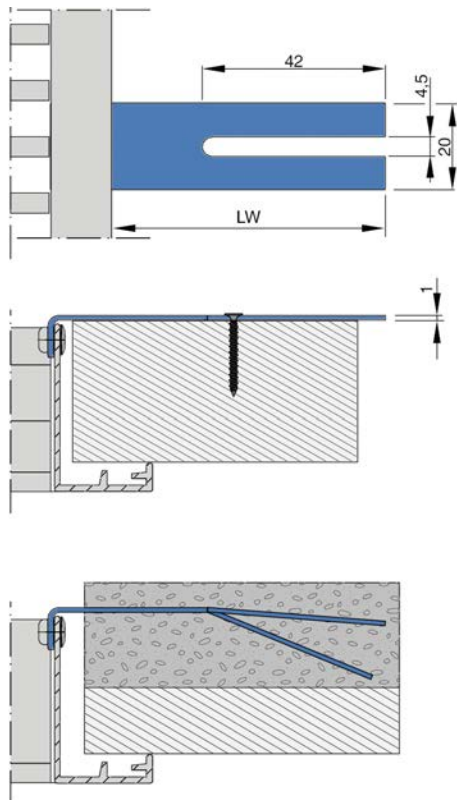
Verdekte schroefbevestiging -HS



Afb. 8: Inbouwvoorbeeld plafondbevestiging -HS

Raamwerk	S	M	L	A	C	H
T [mm]	32	32	30	28	32	31

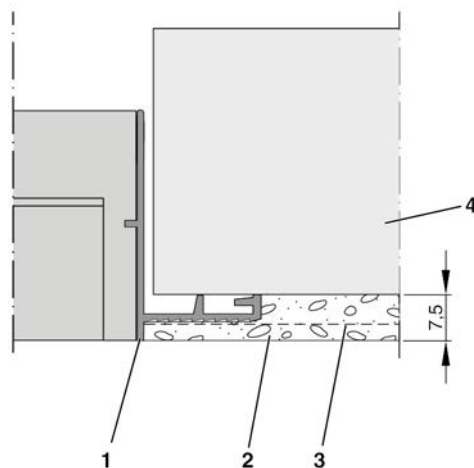
Klembevestiging -CF



Afb. 9: Bevestiging -CF

Raamwerk	LW [mm]
S	70
M	63
L	57
A	50
C	50
H	57

H-raam



Afb. 10: X-GRILLE modular

- 1 X-GRILLEmodular met H-raam
- 2 Stucwerk
- 3 Doek (derden)
- 4 Wand

Luchtaansluiting

Wandroosters hebben geen aansluitkast, deze worden direct op het luchtkanaal geplaatst.

Eerste ingebruikname, onderhoud en reiniging

Eerste ingebruikname

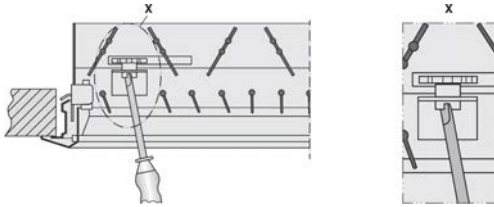
Voor inbedrijfname volgende punten controleren:

- Juiste montage van het rooster controleren.
- Alle beschermfolie verwijderen.
- Alle wandroosters zijn schoon en vrij van obstakels.
- Goede bevestiging op het luchtkanaal controleren

Voor inbedrijfname zie ook VDI 6022, blad 1 - Hygiënische eisen aan luchtbehandelingsinstallaties.

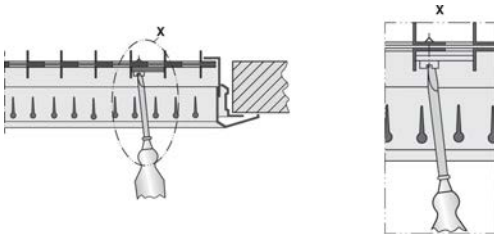
Inregelen

Als er meerdere roosters na een luchthoeveelheidsregelaar zijn aangesloten, is eventueel inregelen van luchthoeveelheden nodig.



Afb. 11: Aanbouwdelen -AG en -DG

Inregelklep met contraroterende lamellen verstelbaar

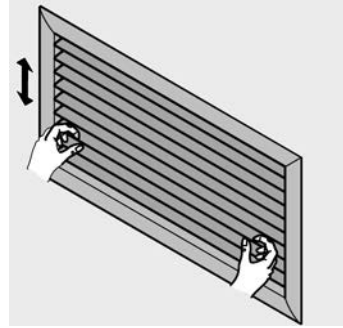


Afb. 12: Aanbouwdelen -AS

AS: Inregelschuif, verstelbaar en met schroef geborgd

Spreiding van luchtstraal

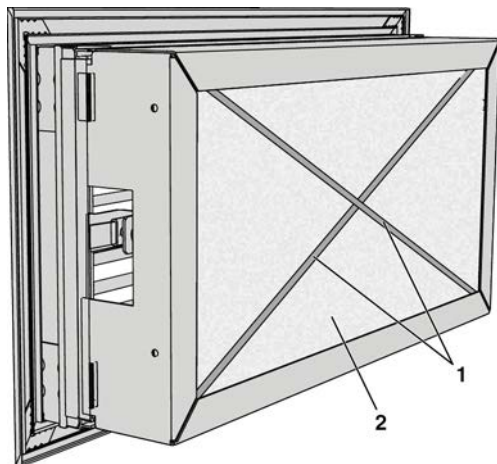
Lamellen instellen:



Onderhoud en reiniging

Bij het reinigen op volgende punten letten:

- Reinigingstermijn volgens VDI 6022 in acht houden.
- Oppervlakken met een vochtige doek reinigen.
- Voor reiniging alleen huishoudelijke, niet agressieve reinigingsmiddelen gebruiken.
- Het is niet toegestaan om chloorhoudende reinigingsmiddelen te gebruiken.
- Het gebruik van schoonmaakmiddelen voor het verwijderen van hardnekkig vuil, bv schuurpoeder of schuurmiddel, kan mogelijk leiden tot beschadiging van oppervlakken en is niet toegestaan voor het reinigen.

Aanbouwdeel EF - Filterwissel

Afb. 13: X-GRILLE modular met aanbouwdeel EF

1. ▶ Rooster met aanbouwdeel EF demonteren.
2. ▶ Staaf (1) uitnemen.
3. ▶ Vervuild filter (2) verwijderen.
4. ▶ Componenten reinigen.
5. ▶ Nieuw filter plaatsen.
6. ▶ Staaf (1) terug plaatsen.
7. ▶ Rooster met aanbouwdeel EF weer in de sparing plaatsen en bevestigen.

Bestelling vervangingsmedium

Voor goede bescherming tegen stofdeeltjes adviseren wij alleen originele TROX-filters toe te passen.

Filtermedium FMP-G4-C11, groffilter volgens EN779 klasse G4, ISO 16890: Coarse 55%



Om storingen te voorkomen adviseren wij deze filters op voorraad te hebben.

Nabestelling filters: www.trox.nl

