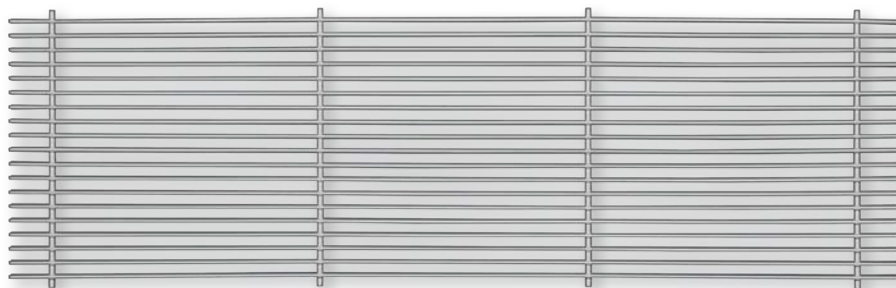


Luchtroosters voor wand-, borstwering en kanaal

Serie EF



Roosterbinnenwerken van aluminium met vaste horizontale lamellen

Roosterbinnenwerken met geprofileerde lamellen

- Nominale grootten 245 × 95 – 1245 × 445 mm
- Luchtoeveelheidsbereik 10 – 1235 l/s of 36 – 4446 m³/h
- Roosterbinnenwerk van geanodiseerd aluminium
- Uitblaasrichting recht 0° en schuin 15°

Serie		Pagina
EF	Algemene informatie	EF – 2
	Functie	EF – 3
	Technische gegevens	EF – 4
	Snelselectie	EF – 5
	Bestekomschrijving	EF – 6
	Bestelsleutel	EF – 7
	Afmetingen en gewichten	EF – 8
	Productdetails	EF – 10
	Kenmerken en definities	EF – 11

Toepassing

Toepassing

- Roosterbinnenwerk serie EF als toe- en afvoerrooster voor comfort- en industriële toepassing
- Gerichte luchtstroming voor mengventilatie
- Lamellen voor uitblaasrichting 0 en 15° voor verschillende toepassingen
- Voor constante en variabele luchthoeveelheden
- Voor toevoertemperatuurverschillen van –12 tot +4 K
- Voor diverse toepassingen

Speciale kenmerken

- Vaste lamellen
- Uitblaasrichting 0 of 15°
- Lameldeling 12,5 mm of 16,7 mm

Nominale grootten

- Nominale lengte: 245, 345, 445, 545, 645, 845, 1045, 1245 mm
- Nominale hoogte: 95, 145, 245, 345, 445 mm

Afwijkende afmetingen op aanvraag

Beschrijving

Uitvoeringen

- Lameldeling 12,5 mm
- G: Lameldeling 16,7 mm

Uitvoering lamel

- 0: Uitblaasrichting 0°
- 15: Uitblaasrichting 15°

Onderdelen en eigenschappen

- Vaste, horizontale lamellen
- Twee verstevigingsprofielen
- Verticaal middenprofiel afhankelijk van lengte

Constructieve kenmerken

- Dwarsbuizen voor bevestiging aan klemveren

Materialen en afwerking

- Lamellen van aluminium
- Lamellen geanodiseerd, E6-C-0, naturel
- P1: Lamellen poedergecoat, kleur volgens RAL Classic

Normen en richtlijnen

- Geluidvermogeniveau van het stromingsgeluid gemeten volgens EN ISO 5135.

Onderhoud

- Onderhoudsvrij, door de constructie en gekozen materialen ongevoelig voor slijtage
- Testen en reiniging volgens VDI 6022

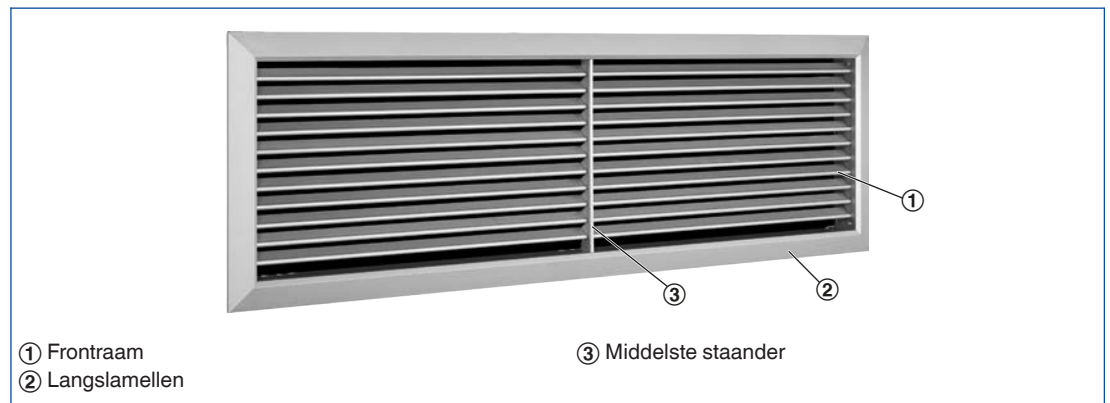
Functiebeschrijving

Wandroosters zijn luchtroosters voor toevoer en afvoer in luchtbehandelingsinstallaties. Ze voeren de lucht gericht in de ruimte toe. Met wandroosters met verstelbare lamellen kan de uitblaasrichting aangepast worden. Het resultaat is mengventilatie voor comfort- en industrie met goede doorspoeling.

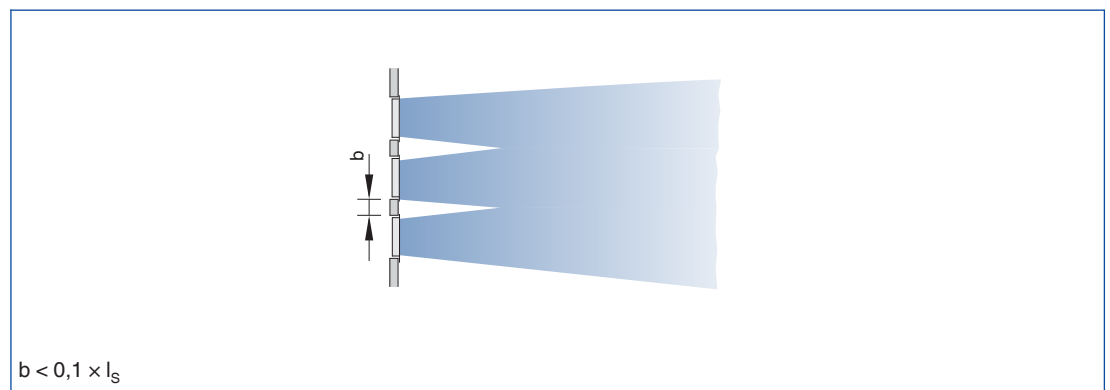
Door inductie neemt de luchtsnelheid van de luchtstraal met toenemende afstand van het rooster af. De afstand, waarbij de luchtsnelheid een bepaalde waarde bereikt heeft, bijvoorbeeld 0,2 m/s, wordt worp genoemd. De luchtstraal van wandroosters, die dicht bij het plafond geplaatst

zijn, heeft door het plafondeffect een grotere worp dan een vergelijkbare vrije luchtstraal (zonder plafondeffect). Voor afzonderlijke roosters, meerdere roosters met bepaalde tussenafstanden en roosterbanden gelden verschillende worpen. Bij koeling moet rekening gehouden worden met vallen van de luchtstraal in de leefzone, een effect dat met toenemend toevoertemperatuurverschil en afnemende uitblaassnelheid groter wordt. Bij verwarming zal de luchtstraal stijgen. Dat heeft geen nadelige invloed op de luchtsnelheid in de leefzone, echter mogelijk wel op de doorspoeling van de ruimte.

Schematische weergave wandrooster met langslamellen



Luchtstraal meerdere roosters, bovenaanzicht



Meerdere roosters met kleine tussenafstand werken als een roosterband

Nominale grootten	245 × 95 – 1245 × 445 mm
Minimale luchthoeveelheid	10 – 410 l/s of 36 – 1476 m ³ /h
Maximale luchthoeveelheid bij L _{WA} max. 40 dB(A) zonder aanbouwdelen	55 – 1235 l/s of 198 – 4446 m ³ /h
Toevoerluchttemperatuurverschil	-12 tot +4 K

Luchthoeveelheden gelden voor toevoer

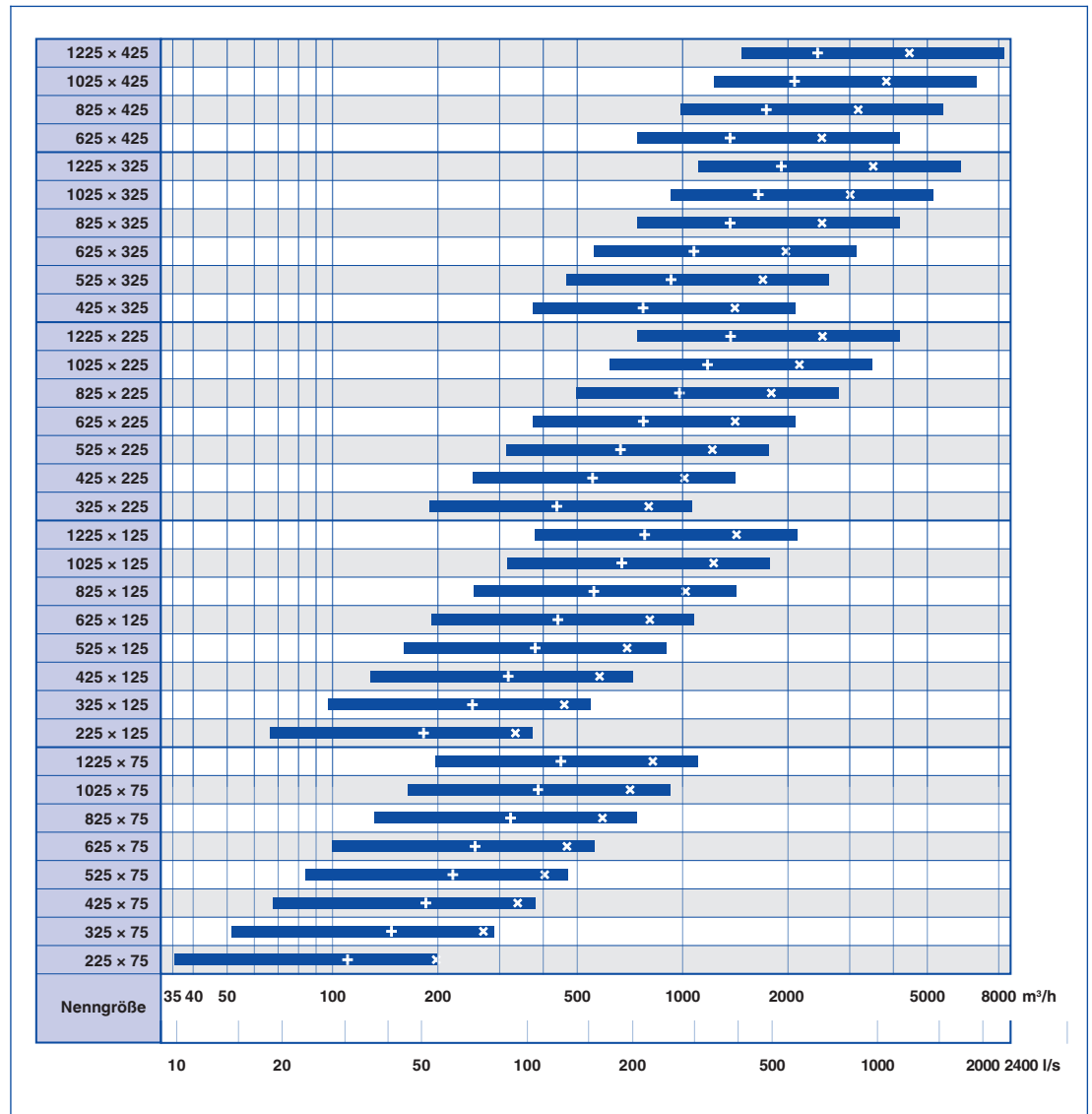
EF, geometrische vrije doorlaat

H	L [mm]							
	245	345	445	545	645	845	1045	1245
mm	A_{geo} m ²							
95	0,015	0,021	0,028	0,034	0,040	0,052	0,064	0,076
145	0,022	0,031	0,040	0,049	0,058	0,075	0,093	0,111
245		0,050	0,065	0,080	0,094	0,121	0,151	0,180
345			0,090	0,110	0,130	0,168	0,208	0,249
445					0,166	0,215	0,266	0,318

EF-G, geometrische vrije doorlaat

H	L [mm]							
	245	345	445	545	645	845	1045	1245
mm	A_{geo} m ²							
95	0,018	0,025	0,033	0,040	0,047	0,061	0,076	0,090
145	0,026	0,037	0,047	0,058	0,069	0,089	0,110	0,131
245		0,060	0,077	0,095	0,112	0,145	0,179	0,214
345			0,107	0,131	0,155	0,201	0,249	0,297
445					0,198	0,256	0,318	0,379

EF, Luchthoeveelheidsbereiken



× $L_{WA} = 40 \text{ dB(A)}$ zonder volumeregeling + $L_{WA} = 40 \text{ dB(A)}$ met volumeregeling 50 %

Deze bestekomschrijving beschrijft de algemene eigenschappen van het product. Teksten voor varianten genereert het selectie programma Easy Product Finder.

Roosterbinnenwerk van aluminium in rechthoekige uitvoering voor toevoer- en afvoerlucht.

Roosters bestaande uit frontraam en vaste, horizontale lamellen, twee dwarsprofielen en verticaal middenprofiel afhankelijk van lengte.

Inbouw in inlegzaam (derden)

Geluidvermogeniveau van het stromingsgeluid gemeten volgens EN ISO 5135.

Speciale kenmerken

- Vaste lamellen
- Uitblaasrichting 0 of 15°
- Lameldeling 12,5 mm of 16,7 mm

Materialen en afwerking

- Lamellen van aluminium
- Lamellen geanodiseerd, E6-C-0, naturel
- P1: Lamellen poedergecoat, kleur volgens RAL

Classic

Technische gegevens

- Nominale grootten: 245 × 95 – 1245 × 445 mm
- Minimale luchthoeveelheid (toevoer): 10 – 410 l/s of 36 – 1476 m³/h
- Maximale luchthoeveelheid (toevoer), bij L_{WA} max. 40 dB(A) zonder aanbouwdelen: 55 – 1235 l/s of 198 – 4446 m³/h
- Toevoerluchttemperatuurverschil: -12 tot +4 K

Selectiegegevens

- \dot{V} _____
[m³/h]

- Δp_t _____
[Pa]

Stromingsgeluid

- L_{WA} _____
[dB(A)]

EF

EF – G – 0 / 845×245 / P1 – RAL ...				
1	2	3	4	5

1 Serie

EF Roosterbinnenwerk

2 Lamelverdeling

Geen vermelding: 12,5 mm

G 16,7 mm

3 Uitvoering lamellen

0 Lamellen 0° (recht)

15 Lamellen 15° (schuin)

4 Nominale grootte [mm]

L × H

Bestelvoorbeeld

EF-G-0/645×245

Lamelverdeling	16,7 mm
Uitvoering lamel	0°
Nominale grootte	645 × 245 mm
Oppervlak zichtzijde	Geanodiseerd, E6-C-0, naturel

5 Oppervlak zichtzijde

Geen opgaaf: naturel geanodiseerd, E6-C-0

P1 Poedergecoat, RAL Classic kleur opgeven.

Glansgraad

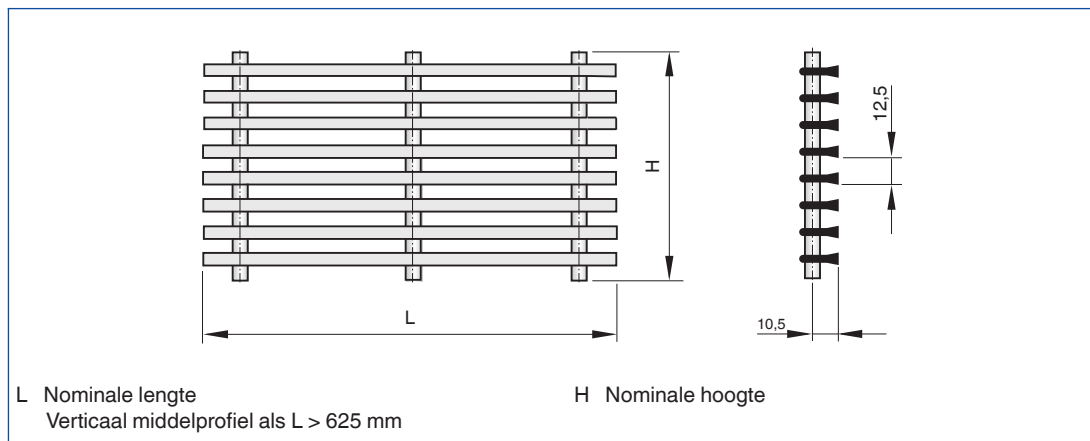
RAL 9010 50 %

RAL 9006 30 %

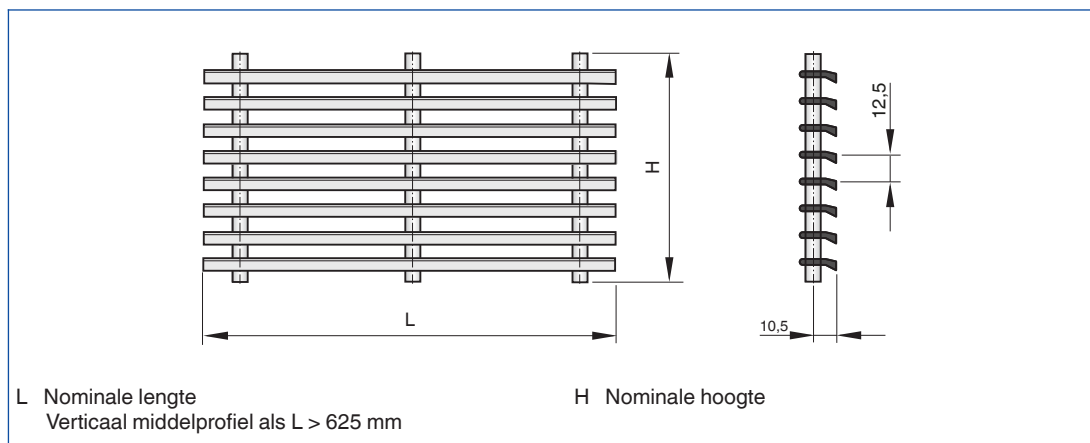
Alle andere RAL-kleuren 70 %

De gewichtstabel toont de leverbare afmetingen.

EF-0



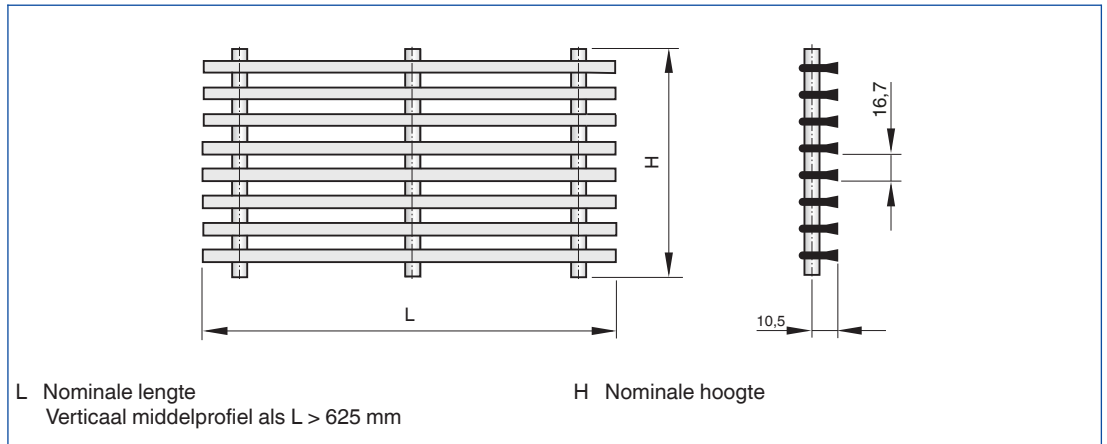
EF-15



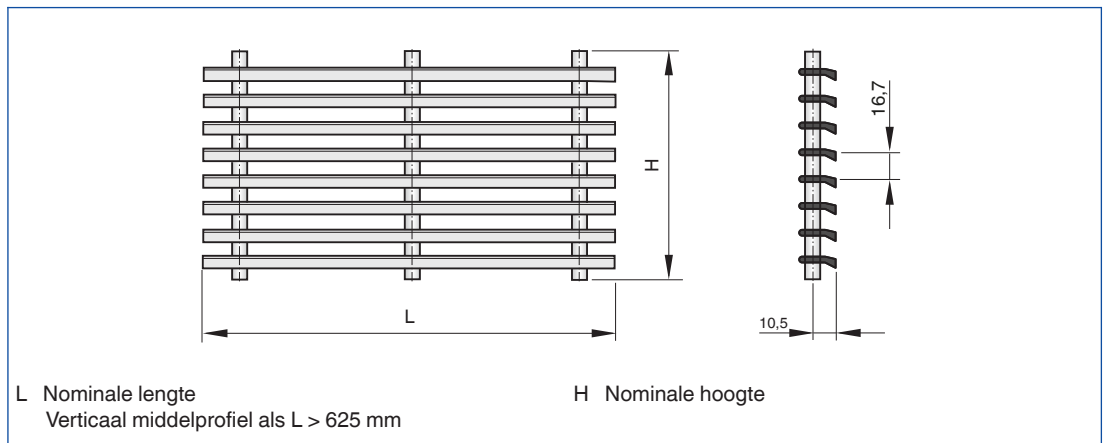
EF

H	L [mm]							
	245	345	445	545	645	845	1045	1245
	m							
mm	kg							
95	0,3	0,5	0,6	0,7	0,9	1,2	1,4	1,7
145	0,5	0,7	1,0	1,2	1,4	1,8	2,3	2,7
245	0,9	1,3	1,7	2,0	2,4	3,1	3,9	4,6
345	1,3	1,8	2,4	2,9	3,4	4,5	5,5	6,6
445	1,7	2,4	3,1	3,7	4,4	5,8	7,2	8,5

EF-G-0



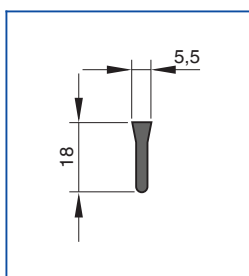
EF-G-15



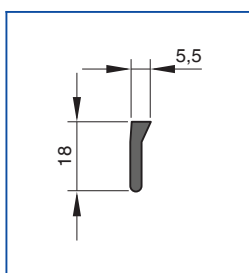
EF-G

H	L [mm]							
	245	345	445	545	645	845	1045	1245
	m							
mm	kg							
95	0,2	0,3	0,4	0,5	0,6	0,8	1,0	1,2
145	0,4	0,5	0,7	0,9	1,0	1,3	1,6	2,0
245	0,7	0,9	1,2	1,5	1,8	2,3	2,9	3,4
345	1,0	1,4	1,7	2,1	2,5	3,3	4,1	4,9
445	1,2	1,8	2,3	2,8	3,3	4,3	5,3	6,3

Lamel *-0



Lamel *-15



Hoofdafmetingen

L [mm]

Nominale lengte van het wandrooster

H [mm]

Nominale hoogte van het wandrooster

m [kg]

Gewicht (massa)

Definities

L_{WA} [dB(A)]

Geluidvermogen van het stromingsgeluid

\dot{V} [m³/h] en [l/s]

Luchthoeveelheid

Δp_t [Pa]

Totaal drukverlies

l_s [m]

Afstand van het wandrooster of roosterband
(worp)