



RN

[Online beschikbaar - Nu configureren](#)

## VOOR NAUWKEURIGE REGELING VAN CONTANTE LUCHTHOEVEELHEID

Ronde mechanisch zelfwerkende luchthoeveelheidsregelaars voor toe- en afvoersystemen met constante luchthoeveelheid.

- luchthoeveelheidsinstelling met een uitwendige schaalverdeling
- Hoge regelnaauwkeurigheid
- Geen meting op locatie nodig
- Geschikt voor luchtsnelheid tot 12 m/s
- In elke stand te monteren en onderhoudsvrij
- Lekkage van behuizing volgens EN 1751, klasse C

Optionele uitrusting en toebehoren

- Ommanteling voor demping van het afgestraalde geluid
- ronde geluiddempers type CA of CF voor demping van het stromingsgeluid
- Warmwater-warmtewisselaar serie WL en elektrische naverwarmer serie EL voor naverwarming van luchtstromen in ronde kanalen
- servomotor met setpointverstelling

## Toepassing



### Toepassing

- Ronde constante CAV-regelaar serie RN voor toevoer- en afvoerlucht hoeveelhedsregeling in constante volumesystemen
- Mechanisch zelfstandige luchthoeveelheidsregeling zonder hulp energie
- Vereenvoudigd beheer van projecten door bestelling volgens grootte
- Instellen van de luchthoeveelheid uitwendig via een schaalverdeling
- $V_{\min}$ - $V_{\max}$ -omschakeling met een optionele servomotor

### Speciale kenmerken

- Instellen van de gevraagde luchthoeveelheid zonder hulpmiddelen uitwendig op een schaalverdeling
- Hoge regelnaauwkeurigheid van de ingestelde luchthoeveelheid
- In elke stand te monteren

## Beschrijving



### Uitvoeringen

- RN-S: Luchthoeveelheidsregelaar met geringe inbouwhoogte
- RN: Luchthoeveelheidsregelaar
- RN-D: Luchthoeveelheidsregelaar met geluiddempende ommanteling
- RN-FL: Luchthoeveelheidsregelaar met flenzen aan beide zijden
- RN-D-FL: Luchthoeveelheidsregelaar met geluiddempende ommanteling en flenzen aan beide zijden
- Apparaten met ommanteling en/of een extra geluiddemper serie CA of CF voor hogere akoestische eisen
- Later voorzien van een ommanteling is niet mogelijk

#### **Uitvoeringen**

- Verzinkte staalplaat
- P1: Oppervlak gepoedercoat, zilvergrijs (RAL 7001)
- A2: Roestvast staal

#### **Onderdelen en eigenschappen**

- Inbedrijfname regelaar
- De regelaar heeft een soepel gelagerde regelklep.
- Regelbalg als demper voor druk verschillen
- Curveschijf met bladveer
- Schaalverdeling met wijzer om de luchthoeveelheid in te stellen
- Elke luchthoeveelheidsregelaar wordt op een speciale meetopstelling gecontroleerd
- Perfect functioneren ook bij ongunstige aanstroomsituaties (noodzakelijke rechte aanstroamlengte 1,5D)

#### **Toebehoren**

- Min-Max-servomotor: servomotor voor omschakeling van gewenste waarde
- Variabele servomotor: servomotor voor variabele luchthoeveelheden of het omschakelen van luchthoeveelheden
- accessoireset: servomotor en montage toebehoren
- Variant RN-S niet met servomotor leverbaar

#### **Toebehoren**

- Lipafdichting aan beide zijden (fabrieksmatig aangebracht)
- Tegenflenzen aan beide zijden

#### **Aanvullende producten**

- Ronde geluiddemper serie CA of CF
- Warmtewisselaar serie WL
- Elektrische naverwarmer serie EL

#### **Constructiegegevens**

- Ronde behuizing
- Steekverbindingen geschikt voor het aansluiten van ronde luchtkanalen volgens EN 1506 of EN 13180
- Kanaalaansluiting met inlegril voor lipafdichting (RN-P1/80 heeft geen inlegril)
- RN-FL: vlakke flens volgens EN 12220

#### **Materialen en afwerking**

Uitvoering verzinkt staalplaat

- Huis van verzinkt plaatstaal.
- Inwendige onderdelen grootte 80 – 125: roestvaststaal 1.4301, grootte 160 – 400: verzinkt staalplaat
- Regelbalg van poly-urethaan
- Glijlager met PTFE coating
- bladveer van roestvast staal

Uitvoering poedercoating (P1)

- Huis van verzinkt plaatstaal met poedercoating
- Inwendige onderdelen grootten 80 – 125: roestvaststaal 1.4301, grootten 160 – 400: gepoedercoat verzinkt staalplaat

Uitvoering roestvaststaal (A2)

- Huis van roestvaststaal 1.4301
- Inwendige onderdelen van roestvaststaal

Variant met ommanteling (-D)

- Ommanteling van verzinkt staalplaat
- Rubber elementen ter voorkoming van contactgeluid
- Isolatie van minerale wol

Mineraalwol

- Volgens EN 13501 bouw materiaal klasse A1, niet brandbaar
- RAL-Gütezeichen RAL-GZ 388
- Hygiënisch onschadelijk door biologisch afbreekbaarheid volgens TRGS 905 en EU-richtlijn 97/69/EG

## TECHNISCHE INFORMATIE

### Functieomschrijving

De luchthoeveelheidsregelaar werkt zonder hulpenergie. Een lichtlopende gelagerde regelklep wordt door de aërodynamische krachten in een zodanige stand gehouden dat de ingestelde luchthoeveelheid over het totale drukbereik constant gehouden wordt.

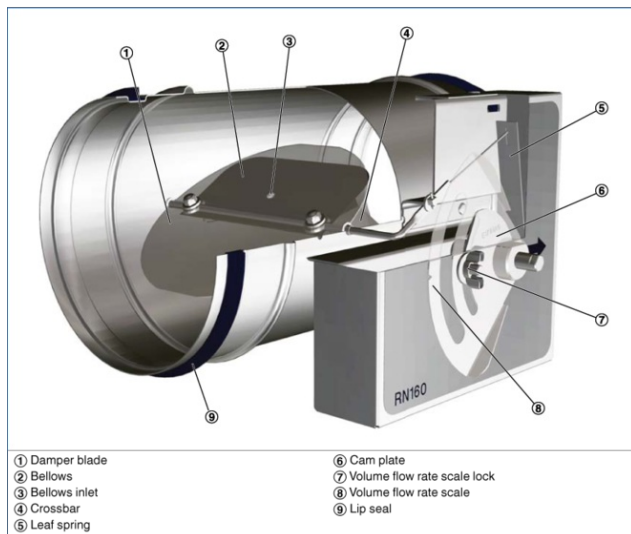
Door de luchtstroom ontstaat een sluitmoment op het klepblad. Een zich opblazende regelbalg versterkt dit sluitmoment en heeft tevens een dempende werking. Een bladveer die over een curveschijf loopt zorgt voor een draaimoment in tegengestelde richting. Door de vorm van de curveschijf wordt de regelklep bij veranderende druk zodanig versteld dat de luchthoeveelheid binnen kleine toleranties gelijk blijft.

### Economische inbedrijfsname

De gewenste luchthoeveelheid kan eenvoudig op de schaal van de RNS/RN worden ingesteld.

Het voordeel ten opzichte van de gebruikelijke regelkleppen is dat er niet meerdere malen gemeten en nagesteld moet worden. Als de systeemdruk verandert, bijvoorbeeld door openen of sluiten van een ander deel, dan zullen bij gewone inregelkleppen alle luchthoeveelheden veranderen. Bij toepassing van mechanisch zelfwerkende constantvolumeregelaars niet. De regelaar reageert direct en de klepstand verandert, zodat de ingestelde luchthoeveelheid over het gehele drukbereik constant wordt gehouden.

Schematic illustration of the RN



### Volume flow rate ranges

The minimum differential pressure of CAV controllers is an important factor in designing the ductwork and in rating the fan including speed control.

Sufficient duct pressure must be ensured for all operating conditions and for all control units. The measurement points for fan speed control must be selected accordingly.

<b>Nominal sizes</b>	80 - 400 mm
<b>Volume flow rate range</b>	11 - 1400 l/s or 40 - 5040 m <sup>3</sup> /h
<b>Volume flow rate control range</b>	Approx. 25 to 100 % of the nominal volume flow rate
<b>Scale accuracy</b>	± 4 %
<b>Minimum differential pressure</b>	50 Pa (nominal size 80: 100 Pa)
<b>Maximum differential pressure</b>	1000 Pa
<b>Operating temperature</b>	10 - 50 °C

### RN, Sound pressure level at differential pressure 150 Pa

Nominal size	V		Air-regenerated noise				Case-radiated noise	
			①	②	③	④	①	⑤
Nominal size	V		LPA	LPA1			LPA2	LPA3
	l/s	m <sup>3</sup> /h	dB(A)					
80	11	40	37	24	17	15	22	<15
	20	72	39	27	19	17	24	<15
80	40	144	47	34	24	22	31	<15
	45	162	48	35	25	24	32	<15
100	22	79	37	24	17	15	22	<15
	40	144	40	29	22	20	21	<15
100	70	252	47	35	27	26	29	<15
	90	324	50	38	30	29	33	<15
125	35	126	37	27	21	18	15	<15
	60	216	43	34	27	25	19	<15
125	115	414	50	41	35	33	27	<15
	140	504	52	44	39	37	30	<15
160	60	216	40	32	26	24	29	<15
	105	378	45	37	32	29	33	<15
160	190	684	49	41	35	33	39	<15
	240	864	50	41	36	34	41	16

200	90	324	40	31	24	22	28	<15
	160	576	43	35	28	26	32	<15
200	300	1080	48	40	33	32	40	17
	360	1296	49	41	35	33	42	20
250	145	522	41	32	24	22	29	15
	255	918	42	34	28	26	33	<15
250	470	1692	46	39	33	31	40	19
	580	2088	48	41	35	34	43	22
315	230	828	39	33	26	23	30	<15
	400	1440	42	35	29	27	35	<15
315	750	2700	44	38	32	31	40	19
	920	3312	46	41	35	34	43	23
400	350	1260	46	39	33	29	45	<15
	610	2196	48	42	36	32	49	18
400	1130	4068	50	44	38	35	54	24
	1400	5040	51	45	40	37	56	27

① RN

② RN with secondary silencer CF, insulation thickness 50 mm, length 500 mm

③ RN with secondary silencer CF, insulation thickness 50 mm, length 1000 mm

④ RN with secondary silencer CF, insulation thickness 50 mm, length 1500 mm

⑤ RN-D

Luchthoeveelheidsregelaar in ronde uitvoering voor constante luchthoeveelheidsystemen, mechanisch zelfwerkend, zonder hulpenergie, voor toevoer- of afvoerlucht, in acht nominale grootten.

Regelaar gereed voor inbedrijfname, bestaande uit de behuizing met soepel gelagerde regelklep, balg en externe kurveschijf met bladveer.

Luchthoeveelheidsregelaars worden in de fabriek op een referentieluchthoeveelheid ingesteld (instelling van de gewenste luchthoeveelheid op het werk).

Aansluiting met inlegril voor lipafdichting, passend op ronde luchtkanalen volgens EN 1506 resp. EN 13180

Luchtdichtheid van het huis volgens EN 1751, klasse C.

#### Speciale kenmerken

- Instellen van de gevraagde luchthoeveelheid zonder hulpmiddelen uitwendig op een schaalverdeling
- Hoge regelnaauwkeurigheid van de ingestelde luchthoeveelheid
- In elke stand te monteren

#### Materialen en afwerking

Uitvoering verzinkt staalplaat

- Huis van verzinkt plaatstaal.
- Inwendige onderdelen grootte 80 - 125: roestvaststaal 1.4301, grootte 160 - 400: verzinkt staalplaat

- Regelbalg van poly-urethaan
- Glijlager met PTFE coating
- bladveer van roestvast staal

#### Uitvoering poedercoating (P1)

- Huis van verzinkt plaatstaal met poedercoating
- Inwendige onderdelen grootten 80 – 125: roestvaststaal 1.4301, grootten 160 – 400: gepoedercoat verzinkt staalplaat

#### Uitvoering roestvaststaal (A2)

- Huis van roestvaststaal 1.4301
- Inwendige onderdelen van roestvaststaal

#### Variant met ommanteling (-D)

- Ommanteling van verzinkt staalplaat
- Rubber elementen ter voorkoming van contactgeluid
- Isolatie van minerale wol

#### Mineraalwol

- Volgens EN 13501 bouw materiaal klasse A1, niet brandbaar
- RAL-Gütezeichen RAL-GZ 388
- Hygiënisch onschadelijk door biologisch afbreekbaarheid volgens TRGS 905 en EU-richtlijn 97/69/EG

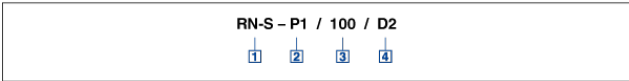
#### Uitvoeringen

- Verzinkte staalplaat
- P1: Oppervlak gepoedercoat, zilvergrijs (RAL 7001)
- A2: Roestvast staal

#### Technische gegevens

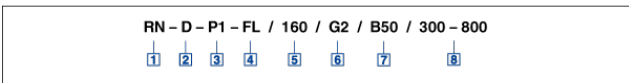
- Nominale grootten: 80 - 400 mm
- Luchthoeveelheidsbereik: 11 - 1400 l/s of 40 - 5040 m<sup>3</sup>/h
- Luchthoeveelheidsbereik: ca. 25 - 100 % van de nominale luchthoeveelheid
- Minimaal drukverschil: 50 Pa
- Maximaal toelaatbare drukverschil: 1000 Pa

**RN-S**



- |   |                                  |
|---|----------------------------------|
| <b>1 Type</b>                                   | <b>3 Nominal size [mm]</b>       |
| <b>RN-S</b> Volume flow controller              | 80                               |
|   | 100                              |
| <b>2 Material</b>                               | 125                              |
| No entry: galvanised sheet steel                |                                  |
| <b>P1</b> Powder-coated, silver grey (RAL 7001) | <b>4 Accessories</b>             |
| <b>A2</b> Stainless steel                       | No entry: none                   |
|   | <b>D2</b> Lip seals on both ends |

**RN**



- |   |  |
|---|--|
| <b>1 Type</b>                                   | <b>6 Accessories</b>   |
| <b>RN</b> Volume flow controller                | No entry: none   |
| <b>2 Acoustic cladding</b>                      | <b>D2</b> Lip seals on both ends   |
| No entry: none                                  | <b>G2</b> Matching flanges for both ends   |
| <b>D</b> With acoustic cladding                 | <b>7 Actuator</b>  |
| <b>3 Material</b>                               | No entry: none   |
| No entry: galvanised sheet steel                | <b>B50</b> Min/Max switching, 24 V AC/DC supply voltage                          |
| <b>P1</b> Powder-coated, silver grey (RAL 7001) | <b>B52</b> Min/Max switching, 24 V AC/DC supply voltage, with auxiliary switch   |
| <b>A2</b> Stainless steel                       | <b>B60</b> Min/Max switching, 230 V AC supply voltage                            |
| <b>4 Flange</b>                                 | <b>B62</b> Min/Max switching, 230 V AC supply voltage, with auxiliary switch     |
| No entry: none                                  | <b>B70</b> Variable adjustment, 24 V AC/DC supply voltage                        |
| <b>FL</b> Flanges on both ends                  | <b>B72</b> Variable adjustment, 24 V AC/DC supply voltage, with auxiliary switch |
| <b>5 Nominal size [mm]</b>                      | <b>8 Volume flow rates [m³/h or l/s]</b>   |
| 80  | only actuators <b>7</b>  |
| 100   | $\dot{V}_{min} - \dot{V}_{max}$ for factory setting                              |
| 125   |  |
| 160   |  |
| 200   |  |
| 250   |  |
| 315   |  |
| 400   |  |