

SASH DISTANCE SENSOR  
TYPE DS-TRD

## DS-TRD

### VOOR ZUURKASTREGELAAR EASYLAB

Raamstandsensoren voor variabele vraaggestuurde afvoerluchtregelingen van zuurkasten

- Meting van de raamstand.
- Voor zuurkasten met uitsluitend verticale schuiframen, ook voor inloopzuurkasten
- Ideaal voor ruimten met hoge lichtsnelheden of turbulentiegraden
- Meerdere mogelijkheden voor koppeling van de sensor aan de schuifraambeweging
- Meetbereik 0 - 1750 mm of 350 - 2100 mm

## TECHNISCHE INFORMATIE

### Functie-omschrijving

Meting van de raamstand gebeurt met een meetdraad, die met de beweging verbonden is. Het uitgangssignaal is proportioneel met de hoogte van de opening. De sensor kan alleen verticale schuifraamstanden meten.

### VS-TRD voor zuurkastregeling - lineaire regelstrategie

- EASYLAB regelaar TCU3: functie FH-VS
- Variabele luchthoeveelheidsregeling op basis van de gemeten openingshoogte van het schuifraam.
- Luchthoeveelheid lineair ten opzichte van raamstand, open betekent  $V_{max}$ , dicht betekent  $V_{min}$
- Bewaking van de werkopening van het schuifraam volgens EN 14175 mogelijk, zonder extra raamcontact

### DS-TRD voor zuurkastregeling - optimaal veilige regelstrategie

- EASYLAB regelaar TCU3: functie FH-DV
- Voor de veiligheid geoptimaliseerde luchthoeveelheidsregeling op basis van de gemeten openingshoogte van het schuifraam.
- Luchthoeveelheid lineair ten opzichte van de schuifraamstand, zo berekend, dat een veilige instroomsnelheid (0,5 m/s) over een groot bereik constant is
- Bewaking van de werkopening van het schuifraam volgens EN 14175 mogelijk, zonder extra raamcontact

### Functie-omschrijving

Meting van de raamstand gebeurt met een meetdraad, die met de beweging verbonden is. Het uitgangssignaal is proportioneel met de hoogte van de opening. De sensor kan alleen verticale schuifraamstanden meten.

### VS-TRD voor zuurkastregeling - lineaire regelstrategie

- EASYLAB regelaar TCU3: functie FH-VS

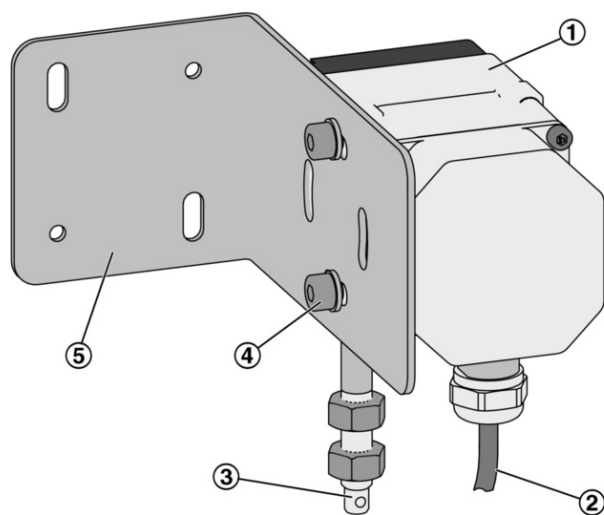
- Variabele luchthoeveelheidsregeling op basis van de gemeten openingshoogte van het schuifraam.
- Luchthoeveelheid lineair ten opzichte van raamstand, open betekent  $V_{max}$ , dicht betekent  $V_{min}$
- Bewaking van de werkopening van het schuifraam volgens EN 14175 mogelijk, zonder extra raamcontact

DS-TRD voor zuurkastregeling – optimaal veilige regelstrategie

- EASYLAB regelaar TCU3: functie FH-DV

- Voor de veiligheid geoptimaliseerde luchthoeveelheidsregeling op basis van de gemeten openingshoogte van het schuifraam.
- Luchthoeveelheid lineair ten opzichte van de schuifraamstand, zo berekend, dat een veilige instroomsnelheid (0,5 m/s) over een groot bereik constant is
- Bewaking van de werkopening van het schuifraam volgens EN 14175 mogelijk, zonder extra raamcontact

DS-TRD sash distance sensor



- ① Sensor casing
- ② Connecting cable
- ③ Measuring wire
- ④ Screws / washers
- ⑤ Fixing bracket

|                                   |                                |
|-----------------------------------|--------------------------------|
| Voedingsspanning                  | 12 V DC van regelaar           |
| Meetbereik                        | 0 - 1750 mm of 350 - 2100 mm   |
| Meetnauwkeurigheid                | $\pm 0,25$ % van de meetwaarde |
| Uitgangssignaal werkelijke waarde | 0 - 10 V DC, max. 0,5 mA       |
| Bedrijfstemperatuur               | -20 - 40 °C                    |
| Beschermingsklasse                | III (laagspanning)             |
| Beschermingsgraad                 | IP 40                          |
| EG-conformiteit                   | EMV volgens 2004/108/EG        |

Elektronische raamstandsensoren voor het EASYLAB systeem voor raamstandmeting van zuurkasten.

Voor zuurkasten met maximaal 1750 mm schuifbaar frontraam.

Meting van de raamstand met een meetkabel. Proportioneel met de openingshoogte wordt een spanningssignaal van 0 - 10 V DC gegeven. Aangesloten aan zuurkastregelaars wordt de luchthoeveelheid afhankelijk van de opening geregeld.

Voor eenvoudige montage in verschillende inbouwsituaties op de zuurkast en eenvoudige koppeling met het frontraam.

Speciale kenmerken

- Meting van de schuifraamstand met maximaal 1750 mm bereik
- Afgestemd op EASYLAB regelaar TCU3
- Ondersteuning van verschillende regelstrategieën (FH-DS en FH-DV)
- Ideaal voor ruimten met hoge luchtsnelheden of turbulentiëgraden
- Vervangt apart contact voor frontraambewaking volgens EN 14175

Materialen en afwerking

- Huis van kunststof, zwart
- Meetdraad van roestvaststaal, met polyamide ommanteld
- Bevestigingshoekprofiel van gegalvaniseerd plaatstaal

Technische gegevens

- Voedingsspanning 12 V DC van de regelaar
- Meetbereik: 0 - 1750 mm of 350 - 2100 mm
- Meetnauwkeurigheid:  $\pm 0,25$  % van meetwaarde
- Uitgangssignaal werkelijke waarde: 0 - 10 V DC
- Beschermingsgraad: IP 40

Elektronische raamstandsensoren voor het EASYLAB systeem voor raamstandmeting van zuurkasten.

Voor zuurkasten met maximaal 1750 mm schuifbaar frontraam.

Meting van de raamstand met een meetkabel. Proportioneel met de openingshoogte wordt een spanningssignaal van 0 - 10 V DC gegeven. Aangesloten aan zuurkastregelaars wordt de luchthoeveelheid afhankelijk van de opening geregeld.

Voor eenvoudige montage in verschillende inbouwsituaties op de zuurkast en eenvoudige koppeling met het frontraam.

Speciale kenmerken

- Meting van de schuifraamstand met maximaal 1750 mm bereik
- Afgestemd op EASYLAB regelaar TCU3
- Ondersteuning van verschillende regelstrategieën (FH-DS en FH-DV)
- Ideaal voor ruimten met hoge luchtsnelheden of turbulentiëgraden
- Vervangt apart contact voor frontraambewaking volgens EN 14175

Materialen en afwerking

- Huis van kunststof, zwart
- Meetdraad van roestvaststaal, met polyamide ommanteld
- Bevestigingshoekprofiel van gegalvaniseerd plaatstaal

Technische gegevens

- Voedingsspanning 12 V DC van de regelaar
- Meetbereik: 0 - 1750 mm of 350 - 2100 mm
- Meetnauwkeurigheid:  $\pm 0,25$  % van meetwaarde
- Uitgangssignaal werkelijke waarde: 0 - 10 V DC
- Beschermingsgraad: IP 40

**Order code for control component ELAB and EASYLAB fume cupboard controllers with linear control strategy (FH-DS) or safety-optimised control strategy (FH-DV)**

**ELAB / FH - DS / ...  
ELAB / FH - DV / ...**

**Sensor EASYLAB DS-TRD-01 for retrofit or as replacement part**

**DS - TRD - 01**