



PROPORTIONELE SERVOMOTOREN

VOOR VARIABLE LUCHTHOEVEELHEDEN IN LUCHTTECHNISCHE INSTALLATIES

Servomotor voor mechanisch zelfstandig constant volume regelaars van de serie EN, RN, VFC en inregelkleppen van de serie VFR

- Aanpassing van de gewenste waarde
- Voedingsspanning 24 V AC
- Aansturing: spanningssignaal 0 - 10 V DC of 2 - 10 V DC
- Instelpotentiometer of mechanische aanslagen
- Passende verbinding met constant volume regelaar of inregelklep
- Latere aanbouw mogelijk

Toepassing



Toepassing

- Servomotor voor variabele regeling
- variabeleinstelling van de luchthoeveelheidsdebiet van mechanisch zelfstandige luchthoeveelheidsregelaar van de serie RN en EN en VFC
- Variabele klepverstelling van klep serie VFR

Beschrijving



Onderdelen en eigenschappen

- Mechanische aanslagen voor het instellen van de gevraagde luchthoeveelheden
- Voedingsspanning 24 V AC
- Tegen overbelasting beveiligde motor
- Stuursignaal 0 - 10 V DC of 2 - 10 V DC

TECHNISCHE INFORMATIE

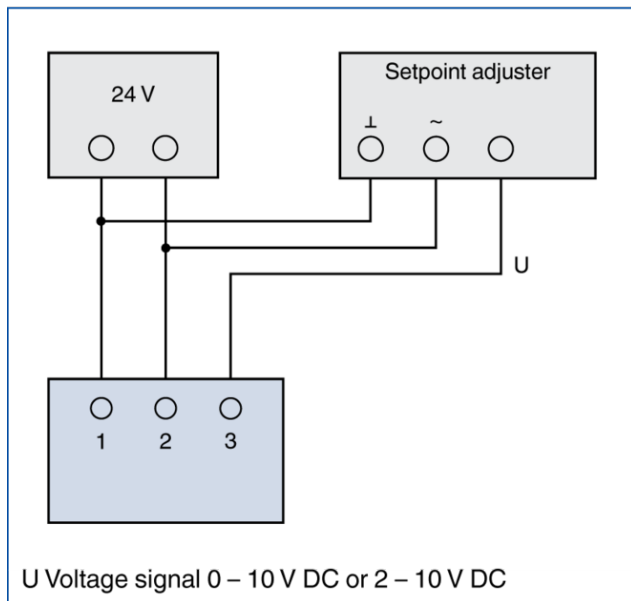
Functieomschrijving

De aandrijving beweegt het klep mechanisme variabel tussen een minimum en maximum stand.

Minimale en maximale instellingen worden door mechanische begrenzingen ingesteld.

De aansturing wordt gedaan met het stuursignaal. Het uitgangssignaal geeft een standmelding, geen luchthoeveelheid, omdat de constantvolumeregelaar geen meting uitvoert.

Control initiated by a voltage signal



Actuators for volume flow controllers Type RN or EN

Order code detail	Actuator			Auxiliary switch	
	Part number	Model	Supply voltage	Part number	Model
B70	M466DT6	LM24A-SR-F	24 V AC/DC		
B72	M466DT6	LM24A-SR-F	24 V AC/DC	M536AI3	S2A

Actuators for volume flow controllers Type VFC and for flow adjustment dampers Type VFR

Order code detail	Part number	Model	Setpoint setting	Supply voltage
E03	M466EP7	224C-024-02-003	Potentiometer	24 V AC/DC