



EF

EF VENTILATIEROOSTER

INBOUWRAAM MET RUIMTE VOOR FILTERMEDIUM VOOR HET SNEL EN EENVOUDIG MONTEREN VAN WANDROOSTERS MET FILTERMAT

Inbouwraam voor snelle en passende inbouw van wandroosters, voor in metselen met muurankers in de sparing

- Passend bij wandroosters van de serie AT, VAT, AH, SL, TR, TRS
- Hoekprofielen van verzinkt staal
- Gestantste muurankers
- Filtermedium met steundraden geklemd

Toepassing



Toepassing

- Voor de inbouw van wandroosters in wanden en borstweringen
- Vereenvoudigde inbouw
- Met behulp van een inbouwraam kunnen de wandroosters snel, eenvoudig en nauwkeurig ingebouwd worden
- Voor vervuilde afvoerlucht ter bescherming van componenten in de luchtafvoerinstallatie
- Grofstoffilter volgens EN 779, klasse G4
- Voor wandroosters zonder aanbouwdelen en wandroosters met inregelschuif

Toepassing

- Voor de inbouw van wandroosters in wanden en borstweringen
- Vereenvoudigde inbouw
- Met behulp van een inbouwraam kunnen de wandroosters snel, eenvoudig en nauwkeurig ingebouwd worden
- Voor vervuilde afvoerlucht ter bescherming van componenten in de luchtafvoerinstallatie
- Grofstoffilter volgens EN 779, klasse G4
- Voor wandroosters zonder aanbouwdelen en wandroosters met inregelschuif

Beschrijving



Onderdelen en eigenschappen

- Inbouwraam bestaande uit hoekprofielen
- Ril voor klemveerbevestiging van het frontrooster
- Steundraden
- Filtermedium FMP-G4-C11

Materialen en afwerking

- Inbouwraam van geprofileerd, verzinkt staalplaat met muurankers
- Filtermedium van kunststofvezels

- Inbouwraam gelakt, RAL 9005, zwart

Normen en richtlijnen

- Testen van grof- en fijnstoffilters conform EN 779 (Luchtfilters voor algemene ventilatie doeleinden): Europese norm voor de testprocedure en beoordelen van de filterprestaties

Onderhoud

- Onderhoudsvrij, door de constructie en gekozen materialen ongevoelig voor slijtage
- Testen en reiniging volgens VDI 6022

Onderdelen en eigenschappen

- Inbouwraam bestaande uit hoekprofielen
- Ril voor klemveerbevestiging van het frontrooster
- Steundraden
- Filtermedium FMP-G4-C11

Materialen en afwerking

- Inbouwraam van geprofileerd, verzinkt staalplaat met muurankers
- Filtermedium van kunststofvezels
- Inbouwraam gelakt, RAL 9005, zwart

Normen en richtlijnen

- Testen van grof- en fijnstoffilters conform EN 779 (Luchtfilters voor algemene ventilatie doeleinden): Europese norm voor de testprocedure en beoordelen van de filterprestaties

Onderhoud

- Onderhoudsvrij, door de constructie en gekozen materialen ongevoelig voor slijtage
- Testen en reiniging volgens VDI 6022

TECHNISCHE INFORMATIE

Uitvoeringen



Inbouwraam en huis met ruimte voor filtermedium voor wandroosters

Wandrooster serie	Montageframe
	EF
Wandrooster serie	Raambreedte van het wandrooster
	mm
Wand-, borstwering- , kanaalinbouw	
AT	27
VAT	27
AH	28
SL	28
TR	27
TRS	27

De gewichtstabel toont de leverbare afmetingen.

De gewichtstabel toont de leverbare afmetingen.

Inbouwdetails



Inbouw en inbedrijfname

Voor het in metselen

- Gestante muurankers ombuigen

na het in metselen

- Wandrooster in montageframe plaatsen en bevestigen
- EF-AS: Voor inbouw van een wandrooster met inregelschuif de steendraad verwijderen

Schematische weergave ter verduidelijking van het inbouwdetail.

Inbouw en inbedrijfname

Voor het in metselen

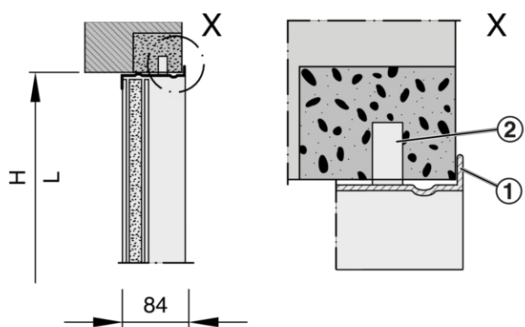
- Gestante muurankers ombuigen

na het in metselen

- Wandrooster in montageframe plaatsen en bevestigen
- EF-AS: Voor inbouw van een wandrooster met inregelschuif de steendraad verwijderen

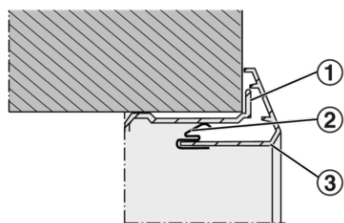
Schematische weergave ter verduidelijking van het inbouwdetail.

Inbouwmaten inbouwraam met filtermat (EF)



- ① Montageframe
- ② Muuranker

Wandrooster met klemveerbevestiging



- ① Montageframe
- ② Klemveer
- ③ Wandrooster