



TVA

[Online beschikbaar - Nu configureren](#)

VOOR HOGE AKOESTISCHE EISEN IN DE AFVOER

Luchthoeveelheidsregelaar voor afvoerlucht met variabele luchthoeveelheden in gebouwen met hoge akoestische eisen

- Efficiënte, geïntegreerde geluiddemper
- Expansieboxuitvoering voor reductie van de lichtsnelheid
- Elektronische regelcomponenten voor diverse toepassingen (Easy, Compact, Universeel en LABCONTROL)
- Geschikt voor lichtsnelheden tot 13 m/s
- Lekkage bij gesloten regelklep volgens EN 1751, klasse 4
- Luchtdichtheid van het huis volgens EN 1751, klasse A.

Optionele uitrusting en toebehoren

- Ommanteling voor demping van het afgestraalde geluid
- Extra geluiddemper serie TS voor demping van het stromingsgeluid
- Uitvoering voor bussystemen zoals MP-bus, BACnet MS/TP, Modbus RTU, KNX

Toepassing



Toepassing

- VARYCONTROL VAV-regelaar serie TVA voor afvoerluchthoeveelheidsregeling in variabel volumesystemen
- Luchthoeveelheidsregeling in gesloten regelkring met hulpenergie
- Door geïntegreerde geluiddemper voor hoge akoestische eisen geschikt
- Dichtstand door schakeling mogelijk

Speciale kenmerken

- Geïntegreerde geluiddemper met minstens 26 dB tussenschakeldemping bij 250 Hz.
- Hygiënisch getest en gecertificeerd
- Fabrieksmatige instelling en luchttechnische controle.
- Luchthoeveelheidsmeting en -verstelling is naderhand mogelijk, eventueel is instelapparaat benodigd

Beschrijving



Uitvoeringen

- TVA: Afvoerregelaar
- TVA-D: Afvoerregelaar met ommanteling
- Luchthoeveelheidsregelaars met ommanteling en/of een extra geluiddemper serie TS voor hoge akoestische eisen
- Later voorzien van een ommanteling is niet mogelijk

Onderdelen en eigenschappen

- Bedrijfsklare VAV-regelaar, bestaande uit mechanische onderdelen en regeltechnische componenten
- Middellende drukverschilsensor voor luchthoeveelheidsmeting
- Regelklep
- Geïntegreerde geluiddemper
- Regelcomponenten fabrieksmatig gemonteerd en aangesloten
- Elke VAV-regelaar wordt op een speciale meetopstelling gecontroleerd
- Instelgegevens of luchthoeveelheidsbereik wordt vermeld op de VAV-regelaar
- Grote regelnaauwkeurigheid van de te regelen luchthoeveelheden, ook bij slechte aanstroming.

Toebehoren

- Easyregelaar: compacte eenheid van regelaar met instelpotentiometers, drukverschiltransmitter en aandrijving
- Compactregelaar: compacte eenheid van regelaar, drukverschiltransmitter en aandrijving
- Universele regelaar: regelaar, drukverschiltransmitter en aandrijving voor speciale toepassingen
- LABCONTROL: regelcomponenten voor lucht management systemen

Toebehoren

- Lipafdichting (fabrieksmatig opgebracht)

Aanvullende producten

- Extra geluiddemper TS

Constructiegegevens

- Rechthoekige behuizing
- Ventilatorzijdige rondeaansluiting passend op ronde luchtkanalen volgens EN 1506 of EN 13180.
- Ronde aansluiting met inlegril voor lipafdichting
- Aansluiting ruimtezijde geschikt voor luchtkanaalprofiel
- Leidschoep voor akoestische en aerodynamische optimalisering na de regelklep
- Klepstand is zichtbaar aan de buitenkant op de as
- Thermische en akoestische isolatie

Materialen en afwerking

- Huis en regelklep van verzinkt staalplaat

- Regelklepafdichting van kunststof TPE
- Isolatie van minerale wol
- Drukverschilsensor van aluminium
- Glijlager van kunststof

Variant met ommanteling (-D)

- Ommanteling van verzinkt staalplaat
- Isolatie van minerale wol
- Rubber elementen ter voorkoming van contactgeluid

Mineraalwol

- Volgens EN 13501 bouw materiaal klasse A1, niet brandbaar
- RAL-Gütezeichen RAL-GZ 388
- Hygiënisch onschadelijk door biologisch afbreekbaarheid volgens TRGS 905 en EU-richtlijn 97/69/EG
- Beschermd tegen erosie tot een luchtsnelheid van 20 m/s door de toplaag van glasvezeldoek
- Ongevoelig voor schimmel- of bacteriegroei

TECHNISCHE INFORMATIE

Functieomschrijving

Voor het meten van de luchthoeveelheid heeft de VAV-regelaar een drukverschilsensor.

De regelcomponenten (aanbouwdelen) omvatten een drukverschiltransmitter voor het omzetten van het drukverschil (werkdruk) in een elektrisch signaal, een regelaar en een servomotor, als Easyregelaar, Compactregelaar of als losse componenten (universeel of LABCONTROL).

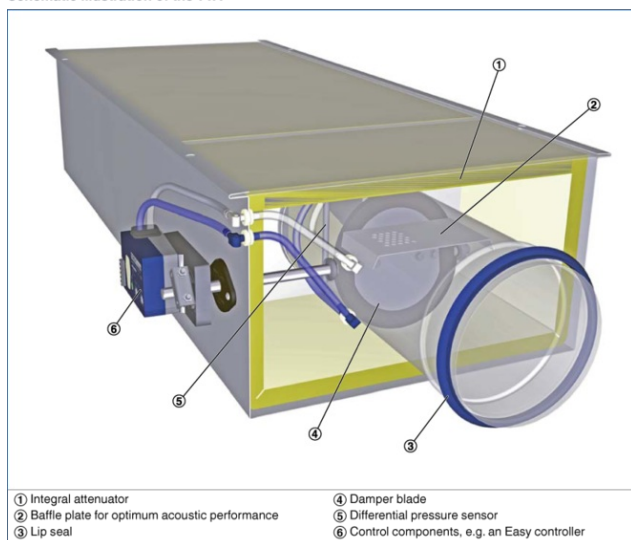
De gewenste waarde komt in de meeste toepassingen van een ruimtetemperatuurregelaar.

De regelaar vergelijkt de werkelijke waarde met de gewenste waarde en verandert bij afwijkingen het stuursignaal voor de klepaandrijving.

Een geïntegreerde geluiddemper dempt het door het smoren ontstane geluid.

Door het grotere rechthoekige oppervlak aan de ruimtezijde is de luchtsnelheid ongeveer de helft van de luchtsnelheid in het ronde luchtkanaal.

Schematic illustration of the TVA



Nominal sizes	125 – 400 mm
Volume flow rate range	15 – 1680 l/s
Volume flow rate range	54 – 6048 m ³ /h
Volume flow rate control range (unit with dynamic differential pressure measurement)	approx. 10 – 100 % of the nominal volume flow rate
Differential pressure	5 – 1500 Pa
Operating temperature	10 – 50 °C

Quick sizing: Sound pressure level at differential pressure 150 Pa

Nominal size	V̇		Air-regenerated noise		Case-radiated noise	
			①	②	①	③
	l/s	m ³ /h	L _{PA}	L _{PA1}	L _{PA2}	L _{PA3}
			dB(A)			
125	15	54	18	16	15	<15
	60	216	24	21	26	21
	105	378	26	23	30	25
	150	540	25	25	33	27
160	25	90	16	15	15	<15
	100	360	28	23	24	20
	175	630	28	23	29	24
	250	900	23	22	32	27
200	40	144	15	<15	16	<15
	160	576	20	17	24	20
	280	1008	23	18	30	25
	405	1458	26	25	32	27
250	60	216	16	<15	15	<15
	250	900	19	16	25	20
	430	1548	20	18	29	24
	615	2214	27	27	33	28
315	105	378	17	15	15	<15
	410	1476	26	21	28	23
	720	2592	25	22	34	29
	1030	3708	27	27	37	32
400	170	612	16	<15	17	<15
	670	2412	18	<15	32	26
	1175	4230	23	19	37	32
	1680	6048	32	29	42	38

- ① TVA
- ② TVA with secondary silencer TS
- ③ TVA-D

VAV-regelaar in rechthoekige uitvoering voor variabel en constant volume systemen, voor afvoerlucht, in zes grootten

Hoge regelnaauwkeurigheid van de ingestelde luchthoeveelheden.

Bedrijfsklare VAV-regelaar, bestaande uit mechanische onderdelen en regeltechnische componenten. Apparaat omvat een middelende drukverschilsensor voor de meting van de luchthoeveelheid, een regelklep en een geïntegreerde geluiddemper. Regelcomponenten fabrieksmatig gemonteerd en aangesloten.

Drukverschilsensor met 3 mm boringen, daardoor niet gevoelig voor vervuiling.

Hogedrukzijdige aansluiting met inlegril voor lipafdichting, passend op ronde luchtkanalen volgens EN 1506 resp. EN 13180.

Ruimtezijde geschikt voor aansluiten met luchtkanaalprofielen.

Leidschoep, na de regelklep, voor akoestische en aerodynamische optimalisering.

Behuizing met thermische en akoestische isolatie.

Klepstand is zichtbaar op de as.

Lekkage bij gesloten regelklep volgens EN 1751, klasse 4 (Nominale grootten 125, 160, klasse 3).

Luchtdichtheid van het huis volgens EN 1751, klasse B.

Geschikt VDI 2083, cleanroomklasse 3, US-Standard 209E, klasse 100. Hygiëne volgens VDI 6022, DIN 1946, deel 4, EN 13779 en VDI 3803.

Speciale kenmerken

- Geïntegreerde geluiddemper met minstens 26 dB tussenschakeldemping bij 250 Hz.
- Hygiënisch getest en gecertificeerd
- Fabrieksmatige instelling en luchttechnische controle.
- Luchthoeveelheidsmeting en -verstelling is naderhand mogelijk, eventueel is instelapparaat benodigd

Materialen en afwerking

- Huis en regelklep van verzinkt staalplaat
- Regelklepafdichting van kunststof TPE
- Isolatie van minerale wol
- Drukverschilsensor van aluminium
- Glijlager van kunststof

Variant met ommanteling (-D)

- Ommanteling van verzinkt staalplaat
- Isolatie van minerale wol
- Rubber elementen ter voorkoming van contactgeluid

Mineraalwol

- Volgens EN 13501 bouw materiaal klasse A1, niet brandbaar
- RAL-Gütezeichen RAL-GZ 388
- Hygiënisch onschadelijk door biologisch afbreekbaarheid volgens TRGS 905 en EU-richtlijn 97/69/EG
- Beschermd tegen erosie tot een luchtsnelheid van 20 m/s door de top laag van glasvezeldoek
- Ongevoelig voor schimmel- of bacteriegroei

Technische gegevens

- Nominale grootte: 125 - 400 mm
- Luchthoeveelheidsbereik: 15 - 1680 l/s of 54 - 6048 m³/h
- Luchthoeveelheidsregelbereik (regelaar met dynamische drukverschilmeting): ca. 10 - 100 % van de nominale volumestroom
- Minimaal drukverschil: 5 - 190 Pa
- Maximaal toelaatbare drukverschil: 1000 Pa

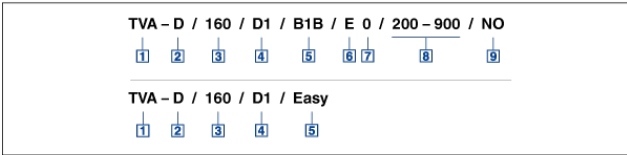
Toebehoren

Variabel volumeregeling met elektronische Easyregelaar door stuursignaal, signaal werkelijke waarde voor terugkoppeling naar GBS.

- Voedingsspanning 24 V AC
- Signaalspanning 0 - 10 V DC
- Met externe, potentiaalvrije contacten mogelijke dwangsturingen: dicht, open, V_{\min} en V_{\max} .
- Potentiometers met procentschaal voor instellen van de luchthoeveelheden V_{\min} en V_{\max}
- Signaal werkelijke waarde betrokken op nominale luchthoeveelheid, daardoor eenvoudige inbedrijfname en latere verstelling
- Luchthoeveelheidsbereik: ca. 10 - 100 % van de nominale luchthoeveelheid
- Van buiten goed zichtbare controlelampen voor signaleren van de functies, niet uitgeregeld en spanningsuitval

Elektrische aansluiting met klemmenstrook. Klemmen voor voedingsspanning dubbel, voor het doorverbinden naar de volgende regelaar.

TVA, TVA/.../Easy



1 Type

TVA VAV terminal unit, extract air

2 Acoustic cladding

No entry: none

D With acoustic cladding

3 Nominal size [mm]

- 125
- 160
- 200
- 250
- 315
- 400

4 Accessories

No entry: none

D1 Lip seal

5 Attachments

Example

BC0 Compact controller

B13 Universal controller

6 Operating mode

E Single

M Master

S Slave

F Constant value

7 Signal voltage range

For the actual and setpoint value signals

0 0 - 10 V DC

2 2 - 10 V DC

8 Volume flow rates [m³/h or l/s]

$\dot{V}_{min} - \dot{V}_{max}$ for factory setting

9 Damper blade position

Only with spring return actuators

NO Power off to open

NC Power off to close