

TVLK

OPTIMAAL TOEPASBAAR IN LABORATORIA EN BIJ ZUURKASTEN

Ronde luchthoeveelheidsregelaars van kunststof voor luchtafvoersystemen in laboratoria en industriële productieruimten, die agressieve stoffen afvoeren

- Huis en klepblad van slecht ontvlambaar polypropyleen
- Compacte uitvoering, slechts 400 mm lang
- Grote regelnauwkeurigheid bij verschillende aanstroomsituaties
- Combinatie met snelopende servomotoren (lucht-management-systemen)
- Luchthoeveelheidsmeting met stuwweerstand of dūse
- Drukverschilsensor eenvoudig uittrekbaar voor reiniging
- Lekkage bij gesloten regelklep volgens EN 1751, klasse 4
- Lekkage van behuizing volgens EN 1751, klasse C

Optionele uitrusting en toebehoren

- Flenzen aan beide zijden
- Ronde geluiddemper van kunststof serie CAK voor reductie van stromingsgeluid

Toepassing

Toepassing

- Ronde LABCONTROL VAV-regelaar van kunststof serie TVLK voor luchthoeveelheidsregeling van zuurkasten en afzuigkappen
- Geschikt voor vervuilde lucht
- Luchthoeveelheidsregeling in gesloten regelkring met hulpenergie
- Dichtstand door schakeling mogelijk

Speciale kenmerken

- Grote regelnauwkeurigheid van de te regelen luchthoeveelheden, ook bij slechte aanstroming.
- Geïntegreerde middelende drukverschilsensor, voor controle uitneembaar, met 3 mm meetboringen (ongevoelig voor vervuiling)
- Geen metalen onderdelen in de luchtstroom
- Fabrieksmatige instelling en luchttechnische controle.
- Luchthoeveelheidsmeting en -verstelling van de regelaar later mogelijk, eventueel is een instelapparaat of software nodig

Beschrijving

Uitvoeringen

- TVLK: VAV-regelaar
- TVLK-FL: VAV-regelaar met flens aan beide zijden

Onderdelen en eigenschappen

- Bedrijfsklare VAV-regelaar, bestaande uit mechanische onderdelen en regeltechnische componenten.
- Middellende drukverschilsensor voor luchthoeveelheidsmeting, voor reiniging uitneembaar
- Regelklep
- Regelcomponenten fabrieksmatig gemonteerd en aangesloten
- Elke VAV-regelaar wordt op een speciale meetopstelling gecontroleerd
- Documentatie van de gegevens wordt vermeld op een sticker op de VAV-regelaar

Toebehoren

- LABCONTROL: regelcomponenten voor lucht management systemen
- Universele regelaar: regelaar, drukverschiltransmitter en aandrijving voor speciale toepassingen

Toebehoren

- Tegenflenzen aan beide zijden, inclusief afdichting

Aanvullende producten

- Ronde geluiddemper van kunststofserie CAK voor hoge akoestische eisen

Constructiegegevens

- Ronde behuizing
- Korte uitvoering: 392 mm zonder flens, 400 mm met flens
- Passend op ronde luchtkanalen volgens DIN 8077
- Aansluitdiameter aan beide zijden gelijk (250 mm)
- Klepstand is zichtbaar aan de buitenkant op de as

Materialen en afwerking

- Huis en klepblad van slecht ontvlambaar polypropyleen (PP), brandbaarheid volgens UL 94, V-0
- Drukverschilsensor (stuwweerstand of duse) en glijlagers van polypropyleen (PP)
- Regelklepafdichting van thermoplastisch elastomeer (TPE)

TECHNISCHE INFORMATIE

Functieomschrijving

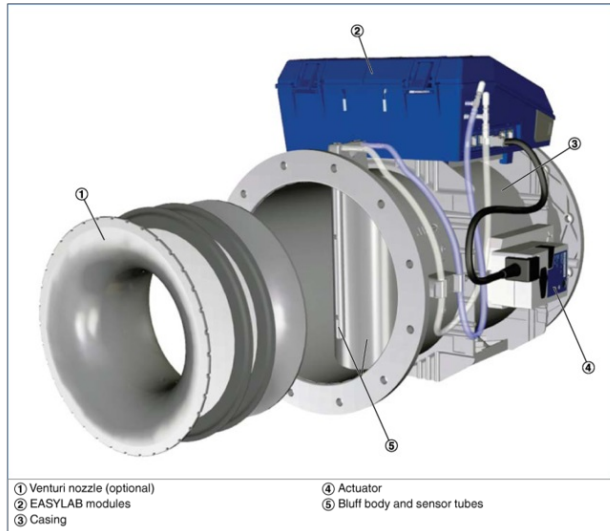
Voor het meten van de luchthoeveelheid heeft de VAV-regelaar een drukverschilsensor met stuwweerstand of een duse.

De regelcomponenten (aanbouwdelen) omvatten een drukverschilsensor voor het omzetten van het drukverschil (werkdruk) in een elektrisch signaal, een regelaar en een servomotor.

- Laboratoriumregeling: de gewenste luchthoeveelheid volgt uit de regelstrategie van de zuurkastregeling, afhankelijk van de instroomsnelheid, de frontraampositie of als constante waarde.
- Luchthoeveelheidsregeling: de gewenste luchthoeveelheid wordt door een externe regelaar aangegeven.

De regelaar vergelijkt de werkelijke waarde met de gewenste waarde en verandert bij afwijkingen het stuursignaal voor de klepaandrijving.

Schematic illustration of the TVLK



Nominal sizes	250 mm
Volume flow rate range	30 – 360 l/s
Volume flow rate range	108 – 1296 m ³ /h
Volume flow rate control range	approx. 15 – 100 % of the nominal volume flow rate
Differential pressure	5 – 1000 Pa
Operating temperature	10 – 50 °C

Quick sizing:

Sound pressure level at differential pressure 150 Pa TVLK with EASYLAB or TCU-LON-II

Nominal size	V		Air-regenerated noise				Case-radiated noise
			①	②	③	④	①
	l/s	m³/h	L _{PA}	L _{PA1}			L _{PA2}
dB(A)							
250-100	55	198	40	33	29	26	26
	140	504	46	38	34	31	33
	220	792	47	39	35	31	37
	360	1296	48	39	35	32	42
250-160	30	108	37	32	28	25	22
	80	288	41	35	31	28	29
	120	432	43	37	33	30	32
	195	702	49	42	38	35	40
250-D10	55	198	36	28	24	21	24
	140	504	42	34	30	27	31
	220	792	43	35	31	28	35
	360	1296	45	37	33	29	38
250-D16	30	108	33	28	24	22	21
	80	288	39	33	30	28	28
	120	432	42	36	33	30	31
	195	702	47	42	38	36	38

- ① TVLK
- ② TVLK with secondary silencer CAK, insulation thickness 50 mm, length 500 mm
- ③ TVLK with secondary silencer CAK, insulation thickness 50 mm, length 1000 mm
- ④ TVLK with secondary silencer CAK, insulation thickness 50 mm, length 1500 mm

Quick sizing:

Sound pressure level at differential pressure 150 Pa TVLK with Universal controller

Nominal size	V		Air-regenerated noise				Case-radiated noise
			①	②	③	④	①
	l/s	m³/h	L _{PA}	L _{PA1}			L _{PA2}
dB(A)							
250-100	65	234	41	34	30	27	27
	180	648	46	38	34	31	35
	290	1044	47	39	35	31	40
	360	1296	48	39	35	32	42
250-160	35	126	38	33	29	26	23
	100	360	42	36	32	29	30
	160	576	43	37	34	32	32
	195	702	49	42	38	35	40
250-D10	65	234	37	30	26	22	25
	180	648	43	35	31	28	33
	290	1044	44	36	32	29	36
	360	1296	48	39	35	32	42
250-D16	35	126	34	29	25	23	22
	100	360	41	35	32	29	30
	160	576	43	37	34	32	32
	195	702	47	42	38	36	38

- ① TVLK
- ② TVLK with secondary silencer CAK, insulation thickness 50 mm, length 500 mm
- ③ TVLK with secondary silencer CAK, insulation thickness 50 mm, length 1000 mm
- ④ TVLK with secondary silencer CAK, insulation thickness 50 mm, length 1500 mm

VAV-regelaar van slecht ontvlambaar kunststof in ronde uitvoering voor variabel volumesystemen en zuurkasten. Voor de hoeveelheidsregeling van afvoerlucht met agressieve bestanddelen geschikt, omdat alle met de lucht in aanraking komende delen van kunststof zijn (geen inwendige metalen onderdelen).

Bedrijfsklare VAV-regelaar, bestaande uit mechanische onderdelen en regeltechnische componenten (aanbouwdelen). VAV-regelaars hebben een middelende drukverschilsensor met stuwweerstand of een düse voor de meting van de luchthoeveelheid en een regelklep. Regelcomponenten (aanbouwdelen) fabrieksmatig gemonteerd en aangesloten

Drukverschilsensor met 3 mm boringen, daardoor niet gevoelig voor vervuiling.

Passend op ronde luchtkanalen volgens DIN 8077

Klepstand is zichtbaar op de as.

Lekkage bij gesloten regelklep volgens EN 1751, klasse 4.

Luchtdichtheid van het huis volgens EN 1751, klasse C.

Speciale kenmerken

- Grote regelnauwkeurigheid van de te regelen luchthoeveelheden, ook bij slechte aanstroming.
- Geïntegreerde middelende drukverschilsensor, voor controle uitneembaar, met 3 mm meetboringen (ongevoelig voor vervuiling)
- Geen metalen onderdelen in de luchtstroom
- Fabrieksmatige instelling en luchttechnische controle.
- Luchthoeveelheidsmeting en -verstelling van de regelaar later mogelijk, eventueel is een instelapparaat of software nodig

Materialen en afwerking

- Huis en klepblad van slecht ontvlambaar polypropyleen (PP), brandbaarheid volgens UL 94, V-0
- Drukverschilsensor (stuwweerstand of düse) en glijlagers van polypropyleen (PP)
- Regelklepafdichting van thermoplastisch elastomeer (TPE)

Technische gegevens

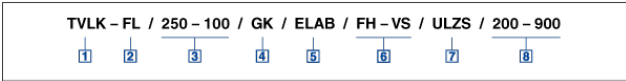
- Nominale grootte: 250 mm
- Luchthoeveelheidsbereik: 30 – 515 l/s of 108 – 1854 m³/h
- Luchthoeveelheidsbereik: ca. 15 – 100 % van de nominale luchthoeveelheid
- Minimaal drukverschil: 5 – 130 Pa
- Toelaatbare temperatuur: 10 – 50 °C

Toebehoren

Variabel volume regeling met elektronische EASYLAB regelaar voor zuurkastregeling.

- Voedingsspanning 24 V AC
- Snelle en stabiele regeling
- Statische drukverschilmeting
- Snellopende servomotor
- Eenvoudige inbedrijfname door Plug&Play-communicatiesysteem
- Regelaar modulair uitbreidbaar
- Luchthoeveelheidsbewaking

TVLK with EASYLAB for fume cupboard control



1 Type

TVLK VAV terminal unit made of plastic

2 Flange

FL No entry: none
Flanges on both ends

3 Nominal size

250 – 100 Bluff body 100
250 – 160 Bluff body 160
250 – D10 Venturi nozzle D10
250 – D16 Venturi nozzle D16

4 Accessories

GK No entry: none
Matching flanges for both ends

5 Attachments

ELAB EASYLAB controller TCU3 with fast-running actuator

6 Equipment function – fume cupboard control

With face velocity transducer
FH-VS Face velocity control
With sash distance sensor
FH-DS Linear control strategy
FH-DV Safety-optimised control strategy
With switching steps for on-site switch contacts
FH-2P 2 switching steps
FH-3P 3 switching steps
Without signalling
FH-F Volume flow rate constant value

7 Expansion modules

Option 1: Supply voltage
No entry: 24 V AC
T EM-TRF for 230 V AC
U EM-TRF-USV for 230 V AC, provides uninterrupted power supply (UPS)
Option 2: Communications interface
No entry: none
L EM-LON for LonWorks FTT-10A
B EM-BAC-MOD-01 for BACnet MS/TP
M EM-BAC-MOD-01 for Modbus RTU
Option 3: Automatic zero point correction
No entry: none
Z EM-AUTOZERO Solenoid valve for automatic zero point correction
Option 4: Lighting
No entry: none
S EM-LIGHT Socket for switching the lighting on/off using the control panel (only with EM-TRF or EM-TRF-USV)

8 Operating values [m³/h or l/s]

Depending on the equipment function
FH-VS: $\dot{V}_{min} - \dot{V}_{max}$
FH-DS: $\dot{V}_{min} - \dot{V}_{max}$
FH-DV: $\dot{V}_{min} - \dot{V}_{max}$
FH-2P: \dot{V}_1 / \dot{V}_2
FH-3P: $\dot{V}_1 / \dot{V}_2 / \dot{V}_3$
FH-F: \dot{V}_1

Useful additions

Control panel for fume cupboard controller for displaying the functions of the control system according to EN 14175
BE-SEG-** with 2-character display
BE-LCD-01 with 40-character display