



Z-LVS

Z-LVS

[Online beschikbaar - Nu configureren](#)

VOOR TOEVOERLUCHT

Ronde ventielen met handmatig verstelbare opening

- Nominale grootten 100, 125, 160, 200 mm
- Luchtoeveelheidsbereik 10 - 90 l/s of 36 - 324 m³/h
- Frontrooster van poedergecoat verzinkt staalplaat
- Voor constante en variabele luchthoeveelheden
- Voor inbouw in plafonds en wanden
- Eenvoudige montage
- Inregelen door draaien van de ventielschotel
- Geschikte oplossing voor kleine ruimten

Toepassing

Toepassing

- Luchtventielen serie Z/LVS als toevoerrooster voor kleine ruimten
- Radiale horizontale luchttoevoer
- Voor constante en variabele luchthoeveelheden
- Voor ruimten tot ca. 4 m hoogte (onderkant plafond)
- Voor wanden en verlaagde plafonds

Speciale kenmerken

- Traploos inregelen door draaien van de ventielschotel
- Eenvoudige montage

Nominale grootten

- 100, 125, 160, 200

Toepassing

- Luchtventielen serie Z/LVS als toevoerrooster voor kleine ruimten
- Radiale horizontale luchttoevoer
- Voor constante en variabele luchthoeveelheden
- Voor ruimten tot ca. 4 m hoogte (onderkant plafond)
- Voor wanden en verlaagde plafonds

Speciale kenmerken

- Traploos inregelen door draaien van de ventielschotel
- Eenvoudige montage

Nominale grootten

- 100, 125, 160, 200

Beschrijving



Onderdelen en eigenschappen

- Ventielschotel met draadstang en contraoer
- Ventielhuis met traverse voor draadstang
- Inbouwraam voor het luchtventiel

Materialen en afwerking

- Ventielhuis en schotel van verzinkt staalplaat
- Inbouwraam, traverse, draadstang en contraoer van verzinkt staal
- Afdichting van schuimband
- Ventielhuis en schotel, poedergecoat, RAL 9010, wit

Normen en richtlijnen

- Geluidvermogeniveau van het stromingsgeluid gemeten volgens EN ISO 5135.

Onderhoud

- Onderhoudsvrij, door de constructie en gekozen materialen ongevoelig voor slijtage
- Testen en reiniging volgens VDI 6022

Onderdelen en eigenschappen

- Ventielschotel met draadstang en contraoer
- Ventielhuis met traverse voor draadstang
- Inbouwraam voor het luchtventiel

Materialen en afwerking

- Ventielhuis en schotel van verzinkt staalplaat
- Inbouwraam, traverse, draadstang en contraoer van verzinkt staal
- Afdichting van schuimband
- Ventielhuis en schotel, poedergecoat, RAL 9010, wit

Normen en richtlijnen

- Geluidvermogeniveau van het stromingsgeluid gemeten volgens EN ISO 5135.

Onderhoud

- Onderhoudsvrij, door de constructie en gekozen materialen ongevoelig voor slijtage
- Testen en reiniging volgens VDI 6022

TECHNISCHE INFORMATIE

Functie, Technische gegevens, Snelselectie, Bestekomschrijving, Bestelsleutel



Functiebeschrijving

Luchtventielen voor toevoer voeren de toevoerlucht met gerichte stroming in de ruimte. Dit stromingspatroon heeft een hoge inductie van ruimtelucht en daardoor een snelle afbouw van luchtsnelheid en van het temperatuurverschil tussen toevoerlucht en ruimtelucht. Het resultaat is mengventilatie voor comfortruimten met een goede doorspoeling van de leefzone.

Luchtventielen serie Z/LVS hebben een draaibare schotel. Horizontale uitblaas met radiaal stromingspatroon.

De draaibare schotel vereenvoudigt het inregelen van de luchthoeveelheid.

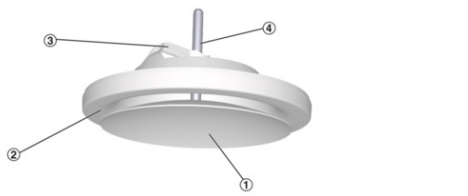
Functiebeschrijving

Luchtventielen voor toevoer voeren de toevoerlucht met gerichte stroming in de ruimte. Dit stromingspatroon heeft een hoge inductie van ruimtelucht en daardoor een snelle afbouw van luchtsnelheid en van het temperatuurverschil tussen toevoerlucht en ruimtelucht. Het resultaat is mengventilatie voor comfortruimten met een goede doorspoeling van de leefzone.

Luchtventielen serie Z/LVS hebben een draaibare schotel. Horizontale uitblaas met radiaal stromingspatroon.

De draaibare schotel vereenvoudigt het inregelen van de luchthoeveelheid.

Schematische weergave



- ① Ventielschotel
- ② Ventielhuis
- ③ Traverse
- ④ Draadstang met contraoer

Horizontale uitblaas



Nominale grootte	100, 125, 160, 200 mm
Minimale luchthoeveelheid	10 - 30 l/s of 36 - 108 m³/h
Maximale luchthoeveelheid	25 - 90 l/s of 90 - 324 m³/h

De snelselectie biedt een goed overzicht van de luchthoeveelheidsbereiken en de daarbij behorende geluidvermogens en drukverschillen.

De snelselectie biedt een goed overzicht van de luchthoeveelheidsbereiken en de daarbij behorende geluidvermogens en drukverschillen.

Z-LVS/100, Z-LVS/125, Geluidvermogen en drukverlies

Nominale grootte	V		Spleetbreedte					
			12 mm		10 mm		8 mm	
Nominale grootte	V		Δp_t	L _{WA}	Δp_t	L _{WA}	Δp_t	L _{WA}
	l/s	m³/h	Pa	dB(A)	Pa	dB(A)	Pa	dB(A)
100	10	36	9	15	11	15	14	15
	15	54	20	23	24	24	32	27
100	20	72	35	31	42	33	57	36
	25	90	54	38	66	40	89	43
125	10	36	5	15	7	15	11	15
	15	54	10	15	15	15	24	17
125	20	72	18	17	27	21	43	26
	25	90	28	23	43	28	67	33

Z-LVS/160, Z-LVS/200, Geluidvermogen en drukverlies

Nominale grootte	V		Spleetbreedte					
			20 mm		15 mm		10 mm	
Nominale grootte	V		Δp_t	L _{WA}	Δp_t	L _{WA}	Δp_t	L _{WA}
	l/s	m³/h	Pa	dB(A)	Pa	dB(A)	Pa	dB(A)
160	20	72	5	15	8	15	22	19
	30	108	11	15	19	21	49	32
160	40	144	20	24	34	30	87	42
	50	180	31	31	53	38	135	49
200	30	108	4	15	8	15	14	15
	50	180	12	15	21	19	40	26
200	70	252	24	25	41	30	78	36
	90	324	40	33	68	38	129	44

Ventielen in ronde uitvoering, als toevoerrooster bij voorkeur in kleine ruimten. Voor inbouw in wanden en verlaagde plafonds.

Luchtventielen, opgebouwd uit het huis met traverse, ventielschotel met draadstang en inbouwraam.

Ventielschotel voor inregelen draaibaar. Instelling met contraemoer gefixeerd.

Aansluiting passend op ronde luchtkanalen volgens EN 1506 of EN 13180.

Geluidvermogeniveau van het stromingsgeluid gemeten volgens EN ISO 5135.

Speciale kenmerken

- Traploos inregelen door draaien van de ventielschotel
- Eenvoudige montage

Materialen en afwerking

- Ventielhuis en schotel van verzinkt staalplaat
- Inbouwraam, traverse, draadstang en contraemoet van verzinkt staal
- Afdichting van schuimband
- Ventielhuis en schotel, poedergecoat, RAL 9010, wit

Technische gegevens

- Nominale grootten: 100, 125, 160, 200 mm
- Minimale luchthoeveelheid: 10 - 30 l/s of 36 - 108 m³/h
- Maximale luchthoeveelheid: 25 - 90 l/s of 90 - 324 m³/h

Selectiegegevens

- V _____ [m³/h]

Ventielen in ronde uitvoering, als toevoerrooster bij voorkeur in kleine ruimten. Voor inbouw in wanden en verlaagde plafonds.

Luchtventielen, opgebouwd uit het huis met traverse, ventielschotel met draadstang en inbouwraam.

Ventielschotel voor inregelen draaibaar. Instelling met contraemoer gefixeerd.

Aansluiting passend op ronde luchtkanalen volgens EN 1506 of EN 13180.

Geluidvermogeniveau van het stromingsgeluid gemeten volgens EN ISO 5135.

Speciale kenmerken

- Traploos inregelen door draaien van de ventielschotel
- Eenvoudige montage

Materialen en afwerking

- Ventielhuis en schotel van verzinkt staalplaat
- Inbouwraam, traverse, draadstang en contraemoet van verzinkt staal
- Afdichting van schuimband
- Ventielhuis en schotel, poedergecoat, RAL 9010, wit

Technische gegevens

- Nominale grootten: 100, 125, 160, 200 mm
- Minimale luchthoeveelheid: 10 - 30 l/s of 36 - 108 m³/h
- Maximale luchthoeveelheid: 25 - 90 l/s of 90 - 324 m³/h

Selectiegegevens

- V _____ [m³/h]

Deze besteksomschrijving beschrijft de algemene eigenschappen van het product. Teksten voor varianten genereert het selectie programma Easy Product Finder.

Bestelvoorbeeld: Z-LVS/160

Nominale grootte	160
------------------	-----

Z-LVS / 160



1 Serie

Z-LVS Luchtventiel

4 Nominale grootte

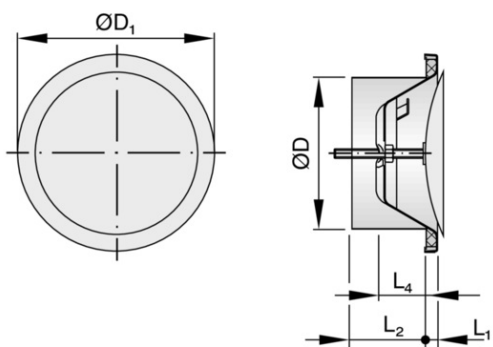
[mm]
100
125
160
200

Afmetingen en gewichten

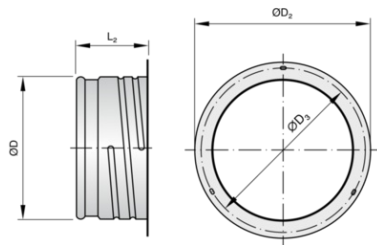


Z-LVS

Z-LVS



Inbouwraam voor LVS en Z-LVS



Inbouwvoorbeelden, Inbouwdetails, Ingebruikstelling, Kenmerken en definities



Inbouw in systeemplafond



Inbouw en inbedrijfname

- Bij voorkeur toe te passen tot maximale ruimtehoogte 4,0 m
- Inbouw in wand of plafond
- Inregelen door draaien van de ventielschotel en met contramoer vastzetten

Schematische weergave ter verduidelijking van het inbouwdetail.

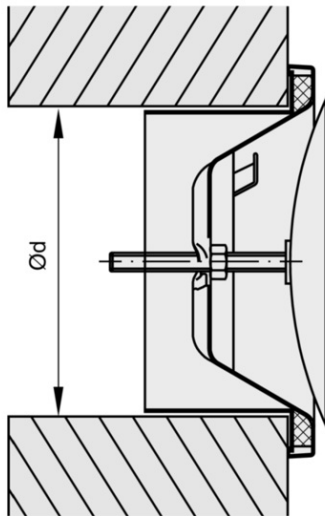
Inbouwopening

Inbouw en inbedrijfname

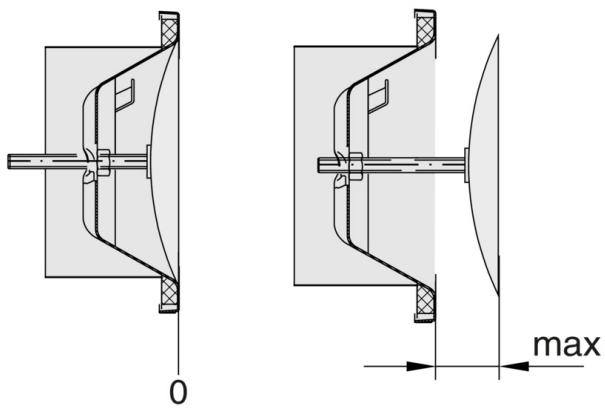
- Bij voorkeur toe te passen tot maximale ruimtehoogte 4,0 m
- Inbouw in wand of plafond
- Inregelen door draaien van de ventielschotel en met contramoer vastzetten

Schematische weergave ter verduidelijking van het inbouwdetail.

Plafond- of wandinbouw met inbouwraam



Instelbereik



Nominale grootte 100: max = 12 mm
Nominale grootte 125: max = 15 mm
Nominale grootte 160, 200: max = 20 mm

Hoofdafmetingen

$\varnothing D$ [mm]

Buitendiameter van de aansluiting

$\varnothing D_1$ [mm]

Buitendiameter van het frontrooster

L_1 [mm]

Lengte van de frontring

L_2 [mm]

Inbouwlengte

m [kg]

Gewicht (massa)

Definities

L_{WA} [dB(A)]

Geluidvermogeniveau stromingsgeluid, A-gecorrigeerd.

V [m³/h] en [l/s]

Luchthoeveelheid

Δt_z [K]

Toevoerluchttemperatuurverschil

 Δp_t [Pa]

Totaal drukverlies

Alle geluidvermogens zijn gebaseerd op 1 pW.

Hoofdafmetingen **$\varnothing D$ [mm]**

Buitendiameter van de aansluiting

 $\varnothing D_1$ [mm]

Buitendiameter van het frontrooster

 L_1 [mm]

Lengte van de frontring

 L_2 [mm]

Inbouw lengte

 m [kg]

Gewicht (massa)

Definities **L_{WA} [dB(A)]**

Geluidvermogeniveau stromingsgeluid, A-gecorrigeerd.

 V [m³/h] en [l/s]

Luchthoeveelheid

 Δt_z [K]

Toevoerluchttemperatuurverschil

 Δp_t [Pa]

Totaal drukverlies

Alle geluidvermogens zijn gebaseerd op 1 pW.