

EF-0/845x245

EF

ROOSTERBINNENWERKEN VAN ALUMINIUM MET VASTE HORIZONTALE LAMELLEN

Roosterbinnenwerken met geprofileerde lamellen

- Nominale grootten 245 × 95 – 1245 × 445 mm
- Luchtoeveelheidsbereik 10 – 1235 l/s of 36 – 4446 m³/h
- Roosterbinnenwerk van geanodiseerd aluminium
- Uitblaasrichting recht 0° en schuin 15°

Toepassing



Toepassing

- Roosterbinnenwerk serie EF als toe- en afvoerrooster voor comfort- en industriële toepassing
- Gerichte luchtstroming voor mengventilatie
- Lamellen voor uitblaasrichting 0 en 15° voor verschillende toepassingen
- Voor constante en variabele luchthoeveelheden
- Voor toevoertemperatuurverschillen van –12 tot +4 K
- Voor diverse toepassingen

Speciale kenmerken

- Vaste lamellen
- Uitblaasrichting 0 of 15°
- Lameldeling 12,5 mm of 16,7 mm

Nominale grootten

- Nominale lengte: 245, 345, 445, 545, 645, 845, 1045, 1245 mm
- Nominale hoogte: 95, 145, 245, 345, 445 mm

Afwijkende afmetingen op aanvraag

Toepassing

- Roosterbinnenwerk serie EF als toe- en afvoerrooster voor comfort- en industriële toepassing
- Gerichte luchtstroming voor mengventilatie
- Lamellen voor uitblaasrichting 0 en 15° voor verschillende toepassingen
- Voor constante en variabele luchthoeveelheden
- Voor toevoertemperatuurverschillen van –12 tot +4 K
- Voor diverse toepassingen

Speciale kenmerken

- Vaste lamellen
- Uitblaasrichting 0 of 15°
- Lameldeling 12,5 mm of 16,7 mm

Nominale grootten

- Nominale lengte: 245, 345, 445, 545, 645, 845, 1045, 1245 mm
- Nominale hoogte: 95, 145, 245, 345, 445 mm

Afwijkende afmetingen op aanvraag

Beschrijving



Uitvoeringen

- Lameldeling 12,5 mm
- G: Lameldeling 16,7 mm

Uitvoering lamel

- 0: Uitblaasrichting 0°
- 15: Uitblaasrichting 15°

Onderdelen en eigenschappen

- Vaste, horizontale lamellen
- Twee verstevigingsprofielen
- Verticaal middenprofiel afhankelijk van lengte

Constructieve kenmerken

- Dwarsbuizen voor bevestiging aan klemveren

Materialen en afwerking

- Lamellen van aluminium
- Lamellen geanodiseerd, E6-C-0, naturel
- P1: Lamellen poedergecoat, kleur volgens RAL Classic

Normen en richtlijnen

- Geluidvermogeniveau van het stromingsgeluid gemeten volgens EN ISO 5135.

Onderhoud

- Onderhoudsvrij, door de constructie en gekozen materialen ongevoelig voor slijtage
- Testen en reiniging volgens VDI 6022

Uitvoeringen

- Lameldeling 12,5 mm
- G: Lameldeling 16,7 mm

Uitvoering lamel

- 0: Uitblaasrichting 0°
- 15: Uitblaasrichting 15°

Onderdelen en eigenschappen

- Vaste, horizontale lamellen
- Twee verstevigingsprofielen
- Verticaal middenprofiel afhankelijk van lengte

Constructieve kenmerken

- Dwarsbuizen voor bevestiging aan klemveren

Materialen en afwerking

- Lamellen van aluminium
- Lamellen geanodiseerd, E6-C-0, naturel
- P1: Lamellen poedergecoat, kleur volgens RAL Classic

Normen en richtlijnen

- Geluidvermogeniveau van het stromingsgeluid gemeten volgens EN ISO 5135.

Onderhoud

- Onderhoudsvrij, door de constructie en gekozen materialen ongevoelig voor slijtage
- Testen en reiniging volgens VDI 6022

TECHNISCHE INFORMATIE

Functie, Technische gegevens, Snelselectie, Bestekomschrijving, Bestelsleutel

Functiebeschrijving

Wandroosters zijn luchtroosters voor toevoer en afvoer in luchtbehandelingsinstallaties. Ze voeren de lucht gericht in de ruimte toe. Met wandroosters met verstelbare lamellen kan de uitblaasrichting aangepast worden. Het resultaat is mengventilatie voor comfort- en industrie met goede doorspoeling.

Door inductie neemt de luchtsnelheid van de luchtstraal met toenemende afstand van het rooster af. De afstand, waarbij de luchtsnelheid een bepaalde waarde bereikt heeft, bijvoorbeeld 0,2 m/s, wordt worp genoemd. De luchtstraal van wandroosters, die dicht bij het plafond geplaatst zijn, heeft door het plafondeffect een grotere worp dan een vergelijkbare vrije luchtstraal (zonder plafondeffect). Voor afzonderlijke roosters, meerdere roosters met bepaalde tussenafstanden en roosterbanden gelden verschillende worpen.

Bij koeling moet rekening gehouden worden met vallen van de luchtstraal in de leefzone, een effect dat met toenemend toevoertemperatuurverschil en afnemende uitblaassnelheid groter wordt. Bij verwarming zal de luchtstraal stijgen. Dat heeft geen nadelige invloed op de luchtsnelheid in de leefzone, echter mogelijk wel op de doorspoeling van de ruimte.

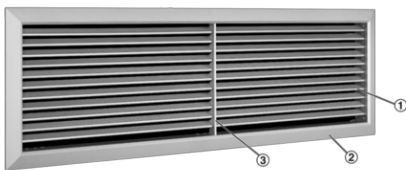
Functiebeschrijving

Wandroosters zijn luchtroosters voor toevoer en afvoer in luchtbehandelingsinstallaties. Ze voeren de lucht gericht in de ruimte toe. Met wandroosters met verstelbare lamellen kan de uitblaasrichting aangepast worden. Het resultaat is mengventilatie voor comfort- en industrie met goede doorspoeling.

Door inductie neemt de luchtsnelheid van de luchtstraal met toenemende afstand van het rooster af. De afstand, waarbij de luchtsnelheid een bepaalde waarde bereikt heeft, bijvoorbeeld 0,2 m/s, wordt worp genoemd. De luchtstraal van wandroosters, die dicht bij het plafond geplaatst zijn, heeft door het plafondeffect een grotere worp dan een vergelijkbare vrije luchtstraal (zonder plafondeffect). Voor afzonderlijke roosters, meerdere roosters met bepaalde tussenafstanden en roosterbanden gelden verschillende worpen.

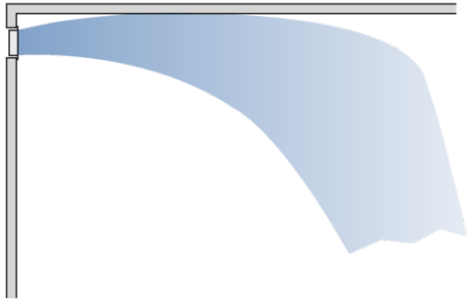
Bij koeling moet rekening gehouden worden met vallen van de luchtstraal in de leefzone, een effect dat met toenemend toevoertemperatuurverschil en afnemende uitblaassnelheid groter wordt. Bij verwarming zal de luchtstraal stijgen. Dat heeft geen nadelige invloed op de luchtsnelheid in de leefzone, echter mogelijk wel op de doorspoeling van de ruimte.

Schematische weergave wandrooster met langslamellen



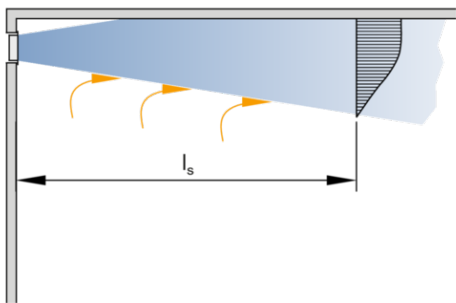
- ① Frontraam
- ② Langslamellen
- ③ Middelste staander

Luchtstraal koeling, met plafondinvloed, doorsnede



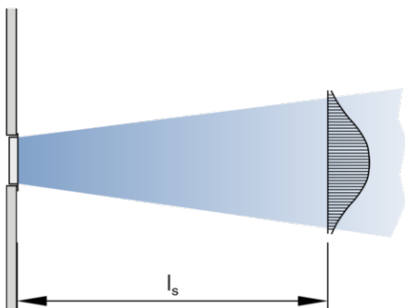
Plafondafstand $\leq 0,3$ m

Luchtstraal met plafondivloed, doorsnede

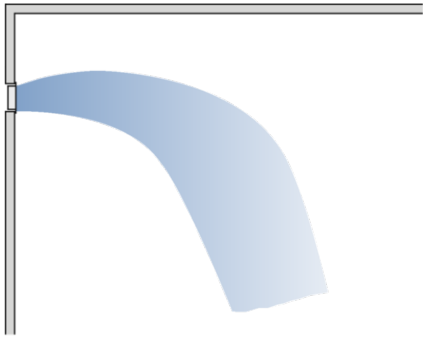


Plafondafstand $\leq 0,3$ m

Luchtstraal met plafondivloed, bovenaanzicht

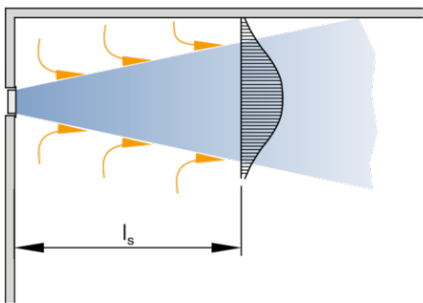


Luchtstraal koeling, zonder plafondivloed, doorsnede



Plafondafstand $\geq 0,8$ m

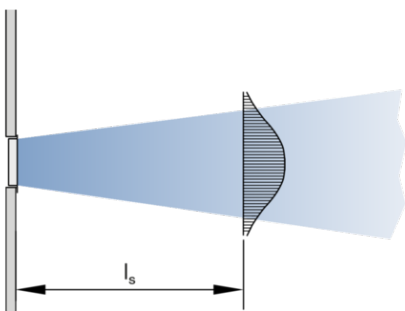
Luchtstraal zonder plafondinvloed, doorsnede



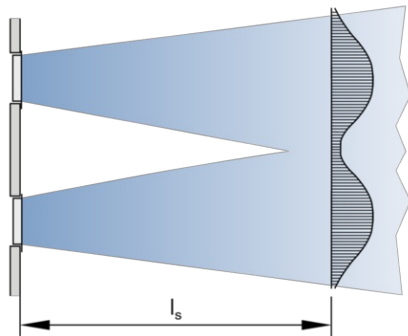
Plafondafstand $\geq 0,8$ m

De luchtstraal is zonder plafondeffect korter als met plafondinvloed.

Luchtstraal zonder plafondinvloed, bovenaanzicht

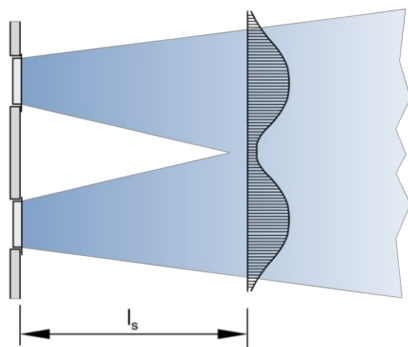


Luchtstraal met plafondinvloed, meerdere roosters, bovenaanzicht



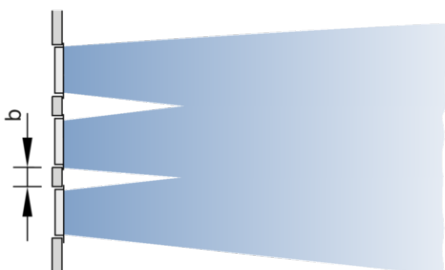
Afstand tussen de roosters $\geq 0,15 \times l_s$

Luchtstraal zonder plafondinvloed, meerdere roosters, bovenaanzicht



Afstand tussen de roosters $\geq 0,2 \times l_s$

Luchtstraal meerdere roosters, bovenaanzicht



$b \geq 0,1 \times l_s$

Meerdere roosters met kleine tussenafstand werken als een roosterband

Nominale grootten	245 x 95 – 1245 x 445 mm
Minimale luchthoeveelheid	10 – 410 l/s of 36 – 1476 m ³ /h
Maximale luchthoeveelheid bij L _{WA} max. 40 dB(A) zonder aanbouwdelen	55 – 1235 l/s of 198 – 4446 m ³ /h
Toevoerluchttemperatuurverschil	-12 tot +4 K

Luchthoeveelheden gelden voor toevoer

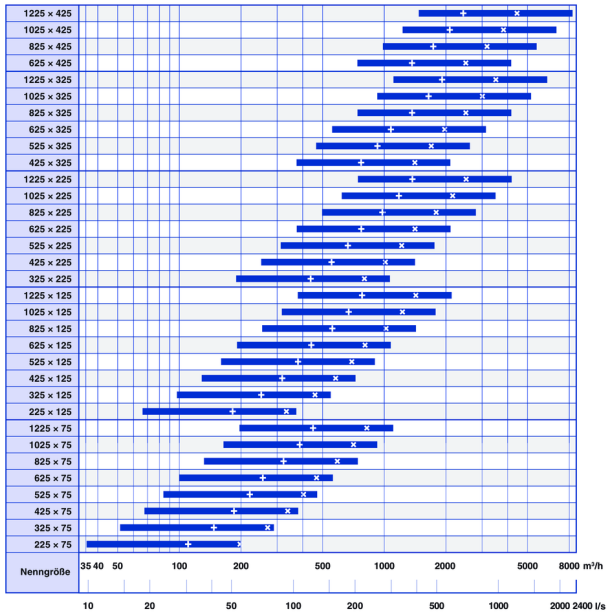
EF, geometrische vrije doorlaat

H	L [mm]							
	245	345	445	545	645	845	1045	1245
H	A _{geo}							
mm	m ²							
95	0,015	0,021	0,028	0,034	0,040	0,052	0,064	0,076
145	0,022	0,031	0,040	0,049	0,058	0,075	0,093	0,111
245		0,050	0,065	0,080	0,094	0,121	0,151	0,180
345			0,090	0,110	0,130	0,168	0,208	0,249
445					0,166	0,215	0,266	0,318

EF-G, geometrische vrije doorlaat

H	L [mm]							
	245	345	445	545	645	845	1045	1245
H	A _{geo}							
mm	m ²							
95	0,018	0,025	0,033	0,040	0,047	0,061	0,076	0,090
145	0,026	0,037	0,047	0,058	0,069	0,089	0,110	0,131
245		0,060	0,077	0,095	0,112	0,145	0,179	0,214
345			0,107	0,131	0,155	0,201	0,249	0,297
445					0,198	0,256	0,318	0,379

EF, Luchthoeveelheidsbereiken



$\times L_{WA} = 40 \text{ dB(A)}$ zonder volumeregeling + $L_{WA} = 40 \text{ dB(A)}$ met volumeregeling 50%

Roosterbinnenwerk van aluminium in rechthoekige uitvoering voor toevoer- en afvoerlucht.

Roosters bestaande uit frontraam en vaste, horizontale lamellen, twee dwarsprofielen en verticaal middenprofiel afhankelijk van lengte.

Inbouw in inlegraam (derden)

Geluidvermogeniveau van het stromingsgeluid gemeten volgens EN ISO 5135.

Speciale kenmerken

- Vaste lamellen
- Uitblaasrichting 0 of 15°
- Lameldividing 12,5 mm of 16,7 mm

Materialen en afwerking

- Lamellen van aluminium
- Lamellen geanodiseerd, E6-C-0, naturel
- P1: Lamellen poedergecoat, kleur volgens RAL Classic

Technische gegevens

- Nominale grootten: 245 x 95 – 1245 x 445 mm
- Minimale luchthoeveelheid (toevoer): 10 – 410 l/s of 36 – 1476 m³/h
- Maximale luchthoeveelheid (toevoer), bij L_{WA} max. 40 dB(A) zonder aanbouwdelen: 55 – 1235 l/s of 198 – 4446 m³/h
- Toevoerluchttemperatuurverschil: -12 tot +4 K

Selectiegegevens

- V _____ [m³/h]
- Δp_t _____ [Pa]

Stromingsgeluid

- L_{WA} _____ [dB(A)]

Roosterbinnenwerk van aluminium in rechthoekige uitvoering voor toevoer- en afvoerlucht.

Roosters bestaande uit frontraam en vaste, horizontale lamellen, twee dwarsprofielen en verticaal middenprofiel afhankelijk van lengte.

Inbouw in inlegraam (derden)

Geluidvermogeniveau van het stromingsgeluid gemeten volgens EN ISO 5135.

Speciale kenmerken

- Vaste lamellen
- Uitblaasrichting 0 of 15°
- Lameldeling 12,5 mm of 16,7 mm

Materialen en afwerking

- Lamellen van aluminium
- Lamellen geanodiseerd, E6-C-0, naturel
- P1: Lamellen poedergecoat, kleur volgens RAL Classic

Technische gegevens

- Nominale grootten: 245 × 95 – 1245 × 445 mm
- Minimale luchthoeveelheid (toevoer): 10 – 410 l/s of 36 – 1476 m³/h
- Maximale luchthoeveelheid (toevoer), bij L_{WA} max. 40 dB(A) zonder aanbouwdelen: 55 – 1235 l/s of 198 – 4446 m³/h
- Toevoerluchttemperatuurverschil: -12 tot +4 K

Selectiegegevens

- V _____ [m³/h]
- Δp_t _____ [Pa]

Stromingsgeluid

- L_{WA} _____ [dB(A)]

Deze besteksomschrijving beschrijft de algemene eigenschappen van het product. Teksten voor varianten genereert het selectie programma Easy Product Finder.

Bestelvoorbeeld EF-G-0/645x245

Lamelverdeling	16,7 mm
Uitvoering lamel	0°
Nominale grootte	645 x 245 mm
Oppervlak zichtzijde	Geanodiseerd, E6-C-0, naturel

EF - G - 0 / 845x245 / P1 - RAL ...



- 1** Serie
EF Roosterbinnenwerk
- 2** Lamelverdeling
G Geen vermelding: 12,5 mm
16,7 mm
- 3** Uitvoering lamellen
0 Lamellen 0° (recht)
15 Lamellen 15° (schuin)
- 4** Nominale grootte [mm]
L x H
- 5** Oppervlak zichtzijde
P1 Geen opgaaf: naturel geanodiseerd, E6-C-0
Poedergecoat, RAL Classic kleur opgeven.
Glansgraad
RAL 9010 50 %
RAL 9006 30 %
Alle andere RAL-kleuren 70 %

Afmetingen en gewichten, Productdetails



De gewichtstabel toont de leverbare afmetingen.

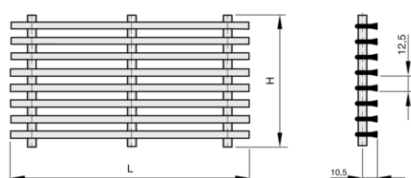
EF

H	L [mm]							
	245	345	445	545	645	845	1045	1245
H	m							
mm	kg							
95	0,3	0,5	0,6	0,7	0,9	1,2	1,4	1,7
145	0,5	0,7	1,0	1,2	1,4	1,8	2,3	2,7
245	0,9	1,3	1,7	2,0	2,4	3,1	3,9	4,6
345	1,3	1,8	2,4	2,9	3,4	4,5	5,5	6,6
445	1,7	2,4	3,1	3,7	4,4	5,8	7,2	8,5

EF-G

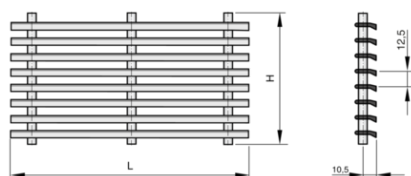
H	L [mm]							
	245	345	445	545	645	845	1045	1245
H	m							
mm	kg							
95	0,2	0,3	0,4	0,5	0,6	0,8	1,0	1,2
145	0,4	0,5	0,7	0,9	1,0	1,3	1,6	2,0
245	0,7	0,9	1,2	1,5	1,8	2,3	2,9	3,4
345	1,0	1,4	1,7	2,1	2,5	3,3	4,1	4,9
445	1,2	1,8	2,3	2,8	3,3	4,3	5,3	6,3

EF-0



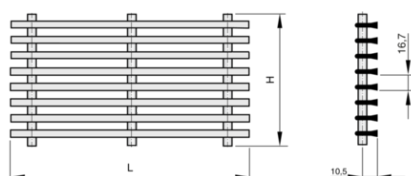
L Nominale lengte Verticaal middelprofiel als L 625 mm
H Nominale hoogte

EF-15



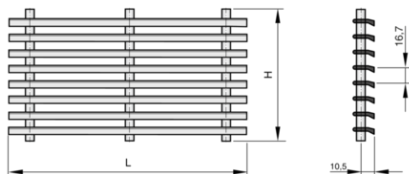
L Nominale lengte Verticaal middelprofiel als L 625 mm
H Nominale hoogte

EF-G-0



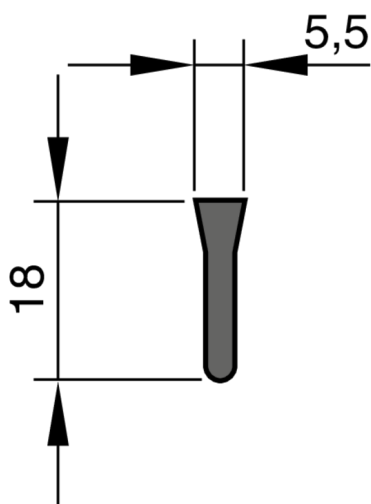
L Nominale lengte Verticaal middelprofiel als L 625 mm
H Nominale hoogte

EF-G-15



L Nominale lengte Verticaal middelprofiel als L 625 mm
H Nominale hoogte

Lamel *-0



Inbouwdetails, Kenmerken en definities

Inbouw en inbedrijfname

- Inbouw en bevestiging bij voorkeur met inbouwraam

Inbouw en inbedrijfname

- Inbouw en bevestiging bij voorkeur met inbouwraam

Hoofdafmetingen

L [mm]

Nominale lengte van het wandrooster

H [mm]

Nominale hoogte van het wandrooster

m [kg]

Gewicht (massa)

Definities

L_{WA} [dB(A)]

Geluidvermogen van het stromingsgeluid

V [m³/h] en [l/s]

Luchthoeveelheid

Δp_t [Pa]

Totaal drukverlies

l_s [m]

Afstand van het wandrooster of roosterband (worp)

Hoofdafmetingen

L [mm]

Nominale lengte van het wandrooster

H [mm]

Nominale hoogte van het wandrooster

m [kg]

Gewicht (massa)

Definities

L_{WA} [dB(A)]

Geluidvermogen van het stromingsgeluid

V [m³/h] en [l/s]

Luchthoeveelheid

Δp_t [Pa]

Totaal drukverlies

l_s [m]

Afstand van het wandrooster of roosterband (worp)